

▶ ヘッダー用支持金具

給水・給湯配管システム及び周辺部材を支持するための配管支持金具

▶ ヘッダー用支持金具に使用される主材質

- 鉄製
- ステンレス製(SUS304)
- 汎用プラスチック製(ポリプロピレン、ABS樹脂等)

▶ 表面処理(鉄製)

- 電気亜鉛めっき

▶ ヘッダー用支持金具類に使用されるその他材料

- 防振ゴム(CR/NR/NBR/EPDM)

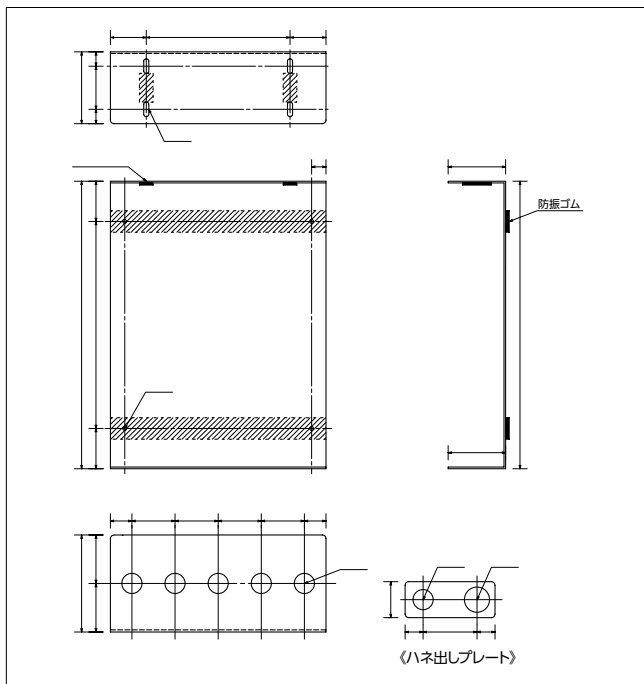


ヘッダーパネル

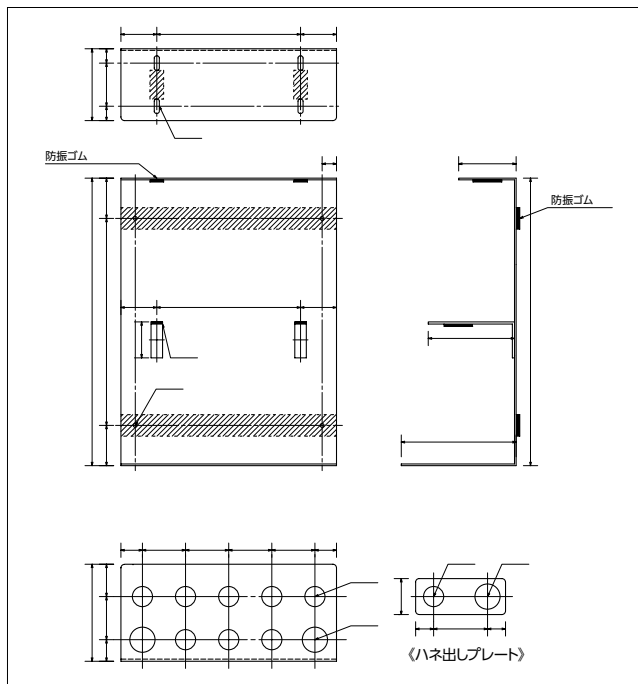
特長・用途

- ヘッダー固定台
- ヘッダーは、ヘッダー用Uバンドで取付けます。
- サヤ管の接続には、ワンタッチコネクタを使用してください。
- ハネ出しプレートを使用すると、幅広い接続が可能です。
- 下記図面をもとに製作いたします。
- 鉄製(塗装品)

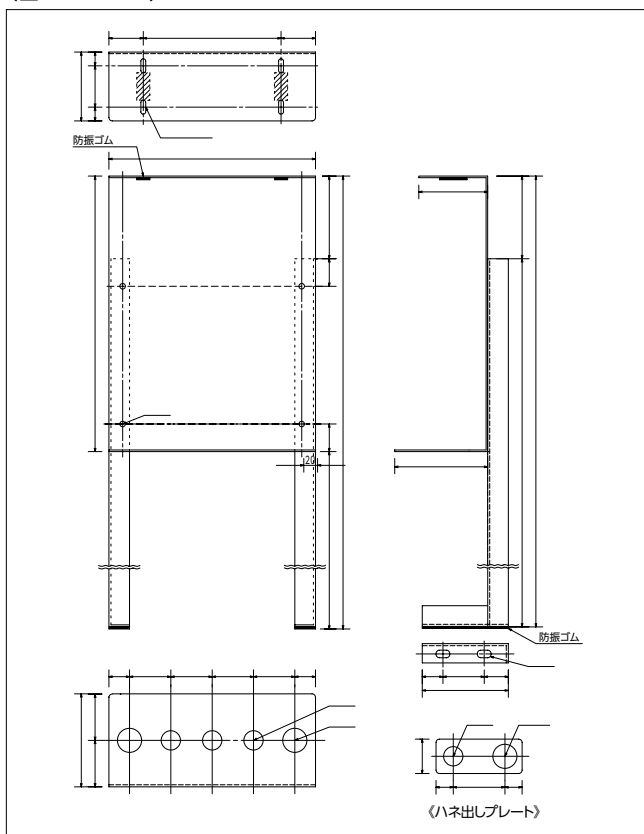
〈壁掛タイプS〉



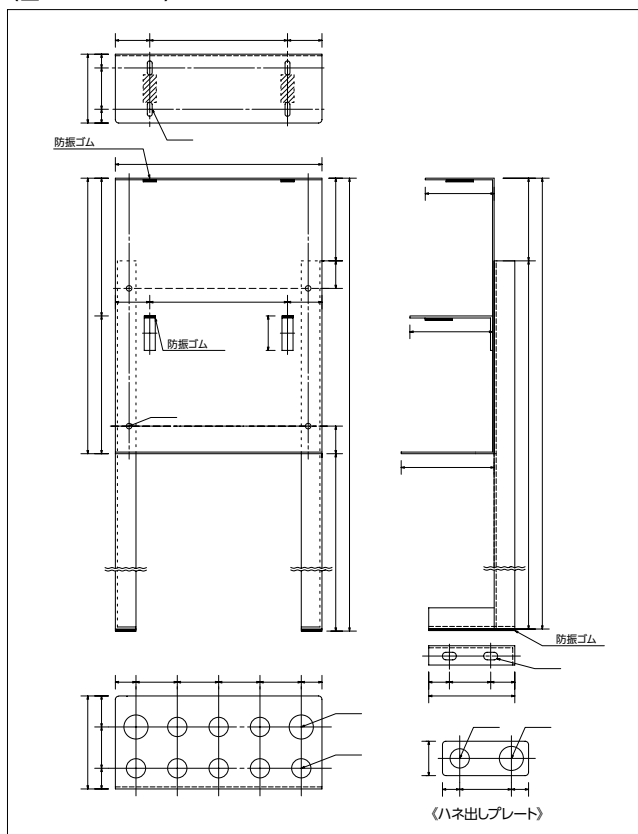
〈壁掛タイプW〉



〈自立タイプS〉



〈自立タイプW〉



ヘッダー支持材

ヘッダー用Uバンド

特長・用途

- ヘッダー取付金具
- 鉄製(電気亜鉛めっき)

10190010658



コードNo.	品番
0010	ゴム無し
0030	ゴム付

ヘッダーブラケット

特長・用途

- ヘッダー取付金具
- ヘッダー用Uバンド、Uボルトで取付けます。
- 鉄製(電気亜鉛めっき)

10190010659



コードNo.	品番
0100	100×50
0150	150×50

防振サドル用ヘッダーブラケット

特長・用途

- ヘッダー取付金具
- 防振サドルで取付けます。
- 鉄製(電気亜鉛めっき)

10190010659



コードNo.	品番
1100	100×50
1150	150×50

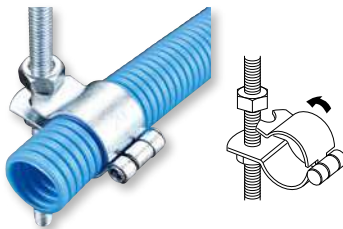
サヤ管支持材

サヤ管天吊金具S

特長・用途

- 適合管：サヤ管
- サヤ管横走り支持単独配管用
- 鉄製(電気亜鉛めっき)

10190014011



コードNo.	品番
0220	CD-22
0250	CD-25
0280	CD-28

サヤ管天吊CDハンガー

特長・用途

- 適合管：サヤ管
- サヤ管横走り支持並列配管用
- 鉄製(電気亜鉛めっき)

10190014009



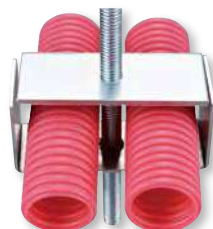
コードNo.	品番
0020	2連
0030	3連
0040	4連
0050	5連

CDハンガー用平板

特長・用途

- サヤ管天吊CDハンガー用管脱落防止金具
- 鉄製(電気亜鉛めっき)

10190014008



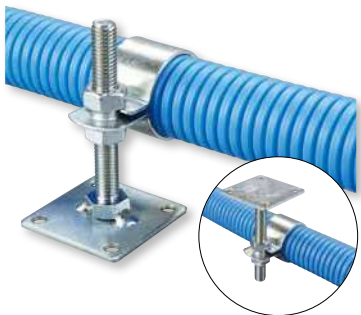
コードNo.	品番
0020	2連用
0030	3連用
0040	4連用
0050	5連用

MYハンガー

特長・用途

- 適合管：サヤ管
- サヤ管横走り支持単独配管用
- 鉄製(電気亜鉛めっき)

10190014028



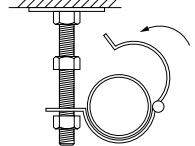
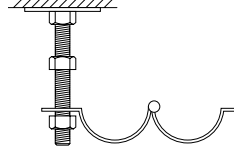
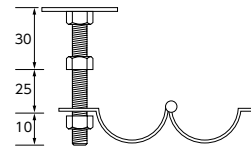
コードNo.	品番	配管径
0280	MY-28	28φ
0330	MY-33	33φ

【天井面取り付け手順】

①MYハンガーベースプレートにMYハンガー本体を図の施工寸法・向きに取り付けます。

②MYハンガーをアンカー(ビス)又は、専用接着剤で固定します。専用接着剤を使用する場合、施工要領書・安全データシート(MSDS)を必ず参照してください。

③MYハンガーに配管を乗せてからバンドをかけ、上下のナットで固定すれば施工完了です。1本の吊り荷重は、5kg以下としてください。

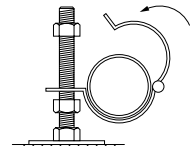
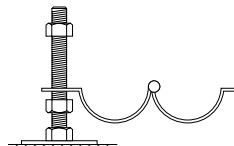
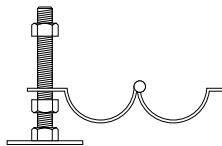


【床面取り付け手順】

①MYハンガーベースプレートにMYハンガー本体を配管レベルにあわせて取り付けます。

②MYハンガーをアンカー(ビス)又は、専用接着剤で固定します。専用接着剤を使用する場合、施工要領書・安全データシート(MSDS)を必ず参照してください。

③MYハンガーに配管を乗せてからバンドをかけ、上下のナットで固定すれば施工完了です。1本の吊り荷重は、5kg以下としてください。



サイズの単位はmmです。

サヤ管支持材

防振ゴム付製品は、硬質ポリ塩化ビニル管・ポリブテン管・架橋ポリエチレン管には使用できません。管や継手に影響を及ぼす可能性があります。

防振ハード立バンド(T足付き)

特長・用途

- 水栓胴長アダプター支持金具
- 鉄製(電気亜鉛めっき)



品番	
防振ハード立バンド 15A	
溶接T足 25×50	
溶接T足 25×60	

ステンレス洗面用防振吊バンド(T足付き)

特長・用途

- 水栓胴長アダプター支持金具
- ステンレス製(SUS304)



品番	
ステンレス防振吊バンド 15A	
ステンレスT足 25×40	
ステンレスT足 25×60	

ステンレス防振T型バンド

特長・用途

- 水栓胴長アダプター支持金具
- ステンレス製(SUS304)



コードNo.	品番
0010	15A×50H
0020	15A×75H

樹脂CDサドル・樹脂楕円サドル

特長・用途

- 適合管：サヤ管、楕円サヤ管
- 樹脂製(PP)



コードNo.	品番
2210	PP22-1連
2220	PP22-2連
2230	PP22-3連
2240	PP22-4連
2250	PP22-5連
2260	PP22-6連
2200	PP22-30
3010	PP30-1連
3020	PP30-2連
3030	PP30-3連
3040	PP30-4連
3050	PP30-5連
3060	PP30-6連
5010	PP-D1
5020	PP-D2

CD用サドル

特長・用途

- 適合管：サヤ管、楕円サヤ管
- 溶融亜鉛めっき鋼板製



コードNo.	品番
2210	CD22-1連
5210	CD22-1連(リブ付)
2220	CD22-2連
2230	CD22-3連
2240	CD22-4連
2250	CD22-5連
3610	CD30-1連
5220	CD30-1連(リブ付)
3620	CD30-2連
3630	CD30-3連
3640	CD30-4連
3650	CD30-5連
3660	CD30-6連
2810	CD28-1連
5020	CD22×30(リブ付)

※在庫なくなり次第、廃盤とさせていただきます。

クリックバンドdii PP

特長・用途

- サヤ管、ポリブテン管、ポリエチレン管用クリップ
- 樹脂製(PP)



コードNo.	品番
6995	dii1012PP
7008	dii1315PP
7015	dii1618PP
7022	dii1923PP
7039	dii2431PP
7046	dii3239PP