

▶ ウレタン

冷温水配管の結露防止、
温水・蒸気配管の熱損失防止、
配管高さ調整の支持金具

ウレタン類に使用される主材質

ウレタン部

- 硬質ポリウレタンフォーム

支持金具部

- 鉄製
- ステンレス製(SUS304)

ウレタン類に使用されるその他材料

- 防振ゴム(NR)

表面処理(鉄製/バンド部)

- 電気亜鉛めっき
- 溶融亜鉛めっき



● 公共建築工事標準仕様書に対応しております。

※平成28年度版 公共建築工事標準仕様書(機械設備工事編)より抜粋

第2章 配管工事

■ 第2節 配管付属品

2.2.31 雑材料より抜粋

合成樹脂製支持受(1)

JIS A 9511(発泡プラスチック保温材)によるA種硬質ウレタンフォームに準ずるもので、密度 300kg/m^3 及び圧縮強度 4.5MPa 以上とし、断熱特性の優れたものとする。また、燃焼性能測定法Bに合格したものとする。

2.4.2 冷温水、ブライン及び冷却水配管より抜粋

(e) 冷水、ブライン及び冷温水配管の吊バンド等の支持部は、合成樹脂製の支持受けを使用する。

⚠ ウレタンご使用上の注意

- ①AGタイプ・KGタイプは、配管径に応じた基準吊りボルト径以上の適合サイズ製品をご使用ください。
- ②記載されている使用パイプと径にあった支持金具を、適切な支持間隔で正しくご使用ください。
- ③基準に定められた保温材の厚みを選定してください。
- ④MSタイプの使用されているUバンドのねじ部は、100A以下…かしめ加工、125A以上…溶接加工になっています。
- ⑤EPタイプは、断熱効果がありません。断熱効果が必要とされる場合は、MSタイプをご使用ください。

- ⑥ウレタン本体は、 $-196^{\circ}\text{C}\sim+120^{\circ}\text{C}$ の範囲でご使用ください。
- ⑦ウレタンボードは、ウレタン密度によって、中荷重用(チョコレート色)、重荷重用(クリーム色)に分かれます。
- ⑧その他、カタログ記載注意事項等をご確認の上、ご使用ください。
- ⑨ウレタン類は屋内仕様の為、屋外での使用はできません。

ウレタンの使用目的

●ウレタンは、各種配管を断熱しながら支持する機能を持っています。

01

結露防止 (AG、AYG、KG、CA、MS、MYS、MYZ、CM、UR)

冷水等の低温流体が配管内を流れる場合、配管材料や保冷材料が冷やされ、表面に結露が生ずるのを防止する。

02

熱損失防止 (AG、AYG、KG、CA、MS、MYS、MYZ、CM、UR)

温水管、蒸気管の熱損失防止をする。

03

配管レベル調整 (MS、CM、EP)

配管高さの調整を行う。(EPタイプは、結露防止にはなりません)

ウレタンの特長

01

優れた断熱性能

独立気泡で形成されている為、断熱効果は抜群です。高密度であるにもかかわらずロックウール保温材、グラスウール保温材と同程度の断熱性能を有し、配管支持部よりの熱ロス・結露を防ぎます。

02

施工時間の50%以上の短縮

AG・KG・MS(15A~100A)、AYG・MYS・MYZ(125A~300A)には、支持金具セット用の溝付きになっている為、ウレタンと支持金具のズレを防止します。

また、保温工事においては、外装材が巻き易くなり、工事が大幅に楽になりました。その為、保温性が良くなり、仕上がり後の外観も向上し、施工時間は50%以上も短縮になりました。

03

抜群の気密性

ウレタンは分割面にパッキングが貼ってある為、外気を完全にシャットアウトします。

04

難燃性

自己消火性・酸素指数28%

05

吸水・吸湿がない

90%以上の独立気泡からなり、表面は強固な皮膜で形成されていますので、吸水・吸湿・透水がほとんどなく、特に保冷、結露防止として優れた性能を有しています。

06

耐薬品性

濃厚な無機酸(硫酸・硝酸等)を除く、酸・アルカリ水溶液及び非極性溶剤(キシレン、トルエン、ガソリン等)には安全です。

07

広い用途

液化ガス管、冷媒配管、冷温水配管、冷水配管、温水配管、高温水配管、蒸気管(低圧用)、給油配管、その他保温・保冷施工を必要とする配管に使用されます。また、温度は-196℃(液体窒素)~+120℃の広範囲で使用可能です。

ウレタンの性能

ウレタンの一般物性

密度(kg/m ³)	300(標準品)	320(中荷重用)	500(重荷重用)	試験規格
熱伝導率(W/(m・k)) (kcal/(h・m・℃))	0.057 (0.049)	0.076 (0.065)	0.098 (0.084)	JIS A 1412
圧縮強さ(MPa) (kgf/cm ²)	4.9 (50)	6.9 (70)	14.7 (150)	JIS K 7220
曲げ強さ(MPa) (kgf/cm ²)	2.5 (25)	8.8 (90)	14.7 (150)	JIS K 7221
剪断強さ(MPa) (kgf/cm ²)	1.2 (12)	4.7 (48)	11.8 (120)	ASTM-D732
線膨脹係数(cm/cm℃)	80×10 ⁻⁶ (20~70℃)	50×10 ⁻⁶ (-150~20℃)	50×10 ⁻⁶ (-150~20℃)	当社規格
吸水量(g/100cm ²)	1.0以下	1.0以下	1.0以下	JIS A 9511
燃焼性	難燃性	難燃性	難燃性	JIS K 7201
独立気泡率(%)	90以上	90以上	90以上	ASTM-D2856
使用温度範囲(℃) ()内は短期最高使用温度を示す	-196~+120 (+150)	-196~+80 (+100)	-196~+80 (+100)	

上記値は試験値を示す

ウレタンの耐薬品性

薬品の種類	状態	薬品の種類	状態	薬品の種類	状態
水(含,温水)	◎	10%力性ソーダ	◎	ヒマシ油	○
濃塩酸	×	アセトン	△	ガソリン	○
2~10%塩酸	△	メチルエチルケトン	○	アマニ油	○
氷酢酸	×	メタノール	△		
10%酢酸	○	マシン油	○		

- ◎ 変化せず
- わずかに変化
- △ 膨潤硬化変化が現われる
- × いちじるしく変化

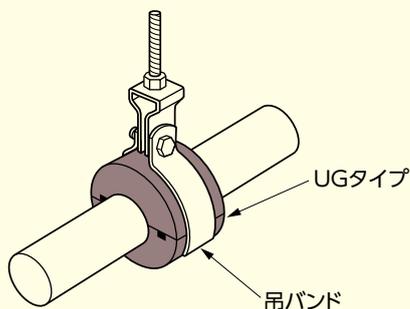
サイズの単位はmmです。

ウレタンの使用例

01

配管を吊る場合

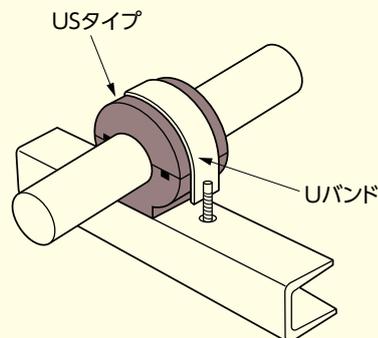
▶AG,AYG,KG,CAタイプ



02

配管を下部より支持する場合

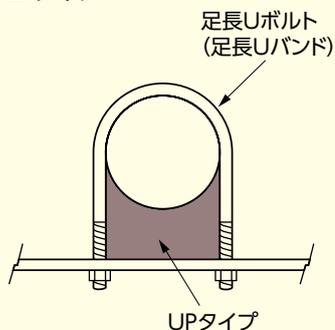
▶MS,MYS,MYZ,CMタイプ



03

配管レベルの調整としてI

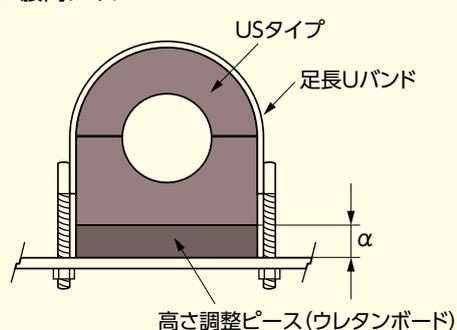
▶EPタイプ



04

配管レベルの調整としてII

▶腰高タイプ

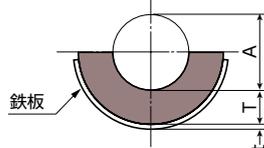


※図は350A以上を示す。

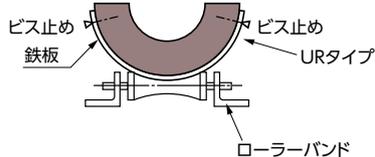
配管が軸方向へ移動する場合



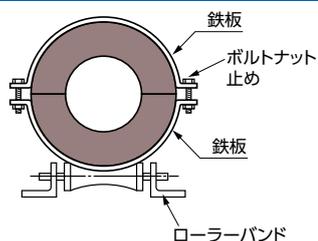
URタイプ



UR-Gタイプ



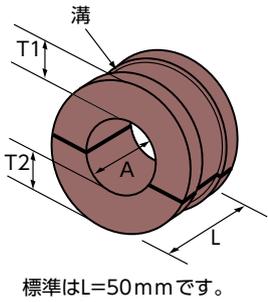
UR-Wタイプ



管径称	呼び径	A (mm)	鉄板厚さ t(mm)
15A	1/2	21.7	1.6
20A	3/4	27.2	1.6
25A	1	34.0	1.6
32A	1 1/4	42.7	1.6
40A	1 1/2	48.6	1.6
50A	2	60.5	1.6
65A	2 1/2	76.3	1.6
80A	3	89.1	1.6
100A	4	114.3	1.6
125A	5	139.8	2.3
150A	6	165.2	2.3
200A	8	216.3	2.3

サイズの単位はmmです。

ウレタンの形状・呼称



UGタイプ		USタイプ		
15A~100A	125A~700A	15A~100A	125A~300A	350A~700A

ウレタンG (銅管G/溝なし) 15A~100A (溝付) 125A~700A (溝なし)	+	ウレタンG (銅管G/溝なし) 15A~100A (溝付) 125A~700A (溝なし)	=	ウレタンUG (銅管CG) 	+	ウレタン用 蝶番式吊バンドタン付 ----- ウレタン用 組式吊バンドタン付	=	ウレタンAG (銅管CA) ----- ウレタンKG
ウレタンY 125A~300A (溝付) ※250A、300Aは L=63mmになります	+	ウレタンY 125A~300A (溝付) ※250A、300Aは L=63mmになります	=	ウレタンYG 	+	ウレタン用 蝶番式吊バンドタン付	=	ウレタンAYG
ウレタンG (銅管G/溝なし) 15A~100A (溝付) 125A~700A (溝なし)	+	ウレタンS (銅管S) 15A~700A	=	ウレタンUS (銅管CS) 	+	ウレタン用 Uバンド	=	ウレタンMS (銅管CM)
ウレタンY L=50mm 125A~200A (溝付)	+	ウレタンS 125A~200A	=	ウレタンYS 	+	ウレタン用 Uバンド	=	ウレタンMYS
ウレタンY L=63mm 250A~300A (溝付)	+	ウレタンZ L=63mm 250A~300A	=	ウレタンYZ 	+	ウレタン用 Uバンド	=	ウレタンMYZ
ウレタンUP 	+	足長Uボルト (30長) UP/T20,25,30 ----- 足長Uボルト (50長) UP/T40,50	=	ウレタンEP				

サイズの単位はmmです。

■ ウレタンAG

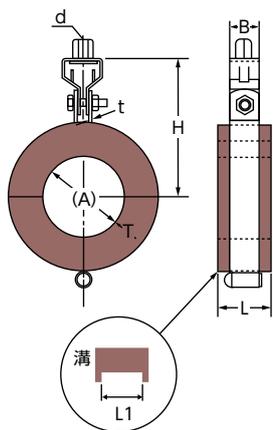


10200040201

■ ドブウレタンAG



10200040214



▶▶▶ 特長・用途

- 適合管：SGP
- 冷温水用吊配管型ウレタン一式
- 金具セット用溝付き(100A以下)
- 鉄製(電気亜鉛めっき/熔融亜鉛めっき)
- ステンレス仕様もご用意できます。
- 表内の()は、ステンレス仕様の寸法です。
- 125A以上は溝なしです。溝付きをお求めの場合はAYGをご使用ください。

管径称	(A)	ウレタン					幅(L)	溝幅(L1)	吊バンドタン付	
		保温厚(T)							t×B	ねじ径(d)
		20	25	30	40	50				
		H	H	H	H	H				
15A	21.7	85(85)	90(90)	95(95)	—	—	50	25	2.3×25 (2.0×25)	W3/8
20A	27.2	90(90)	95(95)	100(100)	110(110)	—				
25A	34.0	93(93)	98(98)	103(103)	113(113)	—				
32A	42.7	97(97)	102(102)	107(107)	117(117)	—				
40A	48.6	101(101)	106(106)	111(111)	121(121)	—				
50A	60.5	105(105)	110(110)	115(115)	125(125)	—				
65A	76.3	117(117)	122(122)	127(127)	137(137)	—				
80A	89.1	122(122)	127(127)	132(132)	142(142)	152(152)		32	2.3×32 (2.0×32)	W1/2
100A	114.3	—	141(141)	146(146)	156(156)	166(166)				
125A	139.8	—	158(158)	163(163)	173(173)	183(183)		—	4.0×32 (3.0×32)	W5/8
150A	165.2	—	171(171)	176(176)	186(186)	196(196)				
200A	216.3	—	—	201(201)	211(211)	221(221)				
250A	267.4	—	—	256(256)	266(266)	276(276)	6.0×38 (4.0×38)			
300A	318.5	—	—	—	292(292)	302(302)				
350A	355.6	—	—	—	310(310)	320(320)	6.0×50 (4.0×50)			

ウレタン

■ ウレタンAYG

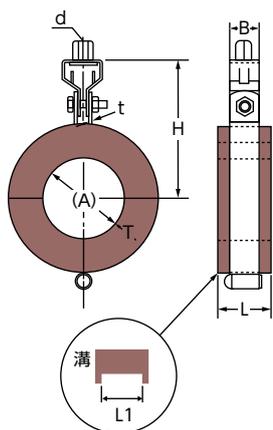


10200040203

■ ドブウレタンAYG



10200040216



▶▶▶ 特長・用途

- 適合管：SGP
- 冷温水用吊配管型ウレタン一式
- 金具セット用溝付き(125A以上)
- 鉄製(電気亜鉛めっき/熔融亜鉛めっき)
- ステンレス仕様もご用意できます。
- 表内の()は、ステンレス仕様の寸法です。
- サイズによりバンドB寸法とウレタン溝幅(L1)が異なる場合があります。

コードNo.	管径称	(A)	ウレタン			吊バンドタン付		
			保温厚(T)	H	幅(L)	溝幅(L1)	t×B	ねじ径(d)
1230	125A	139.8	30	163	50	38	4.0×32 (3.0×32)	W1/2
1240			40	173				
1530	150A	165.2	30	176				
1540			40	186				
2030	200A	216.3	30	201				
2040			40	221				
2540	250A	267.4	40	266	63	50	6.0×38 _{※1} (4.0×50)	W5/8
2550			50	276				
3000	300A	318.5	50	302			6.0×50 (4.0×50)	

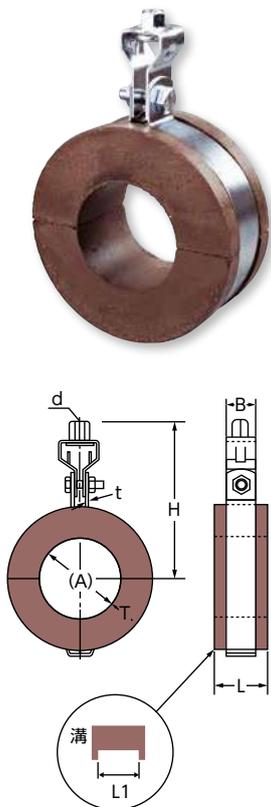
※1 タンパツクルの板幅は50mmです。

■ ウレタンKG

10200040202

■ ドブウレタンKG

10200040215



▶▶▶ 特長・用途

- 適合管：SGP
- 冷温水用吊配管型ウレタン一式
- 金具セット用溝付き(100A以下)
- 鉄製(電気亜鉛めっき/溶融亜鉛めっき)
- 125A以上は受注生産となります。

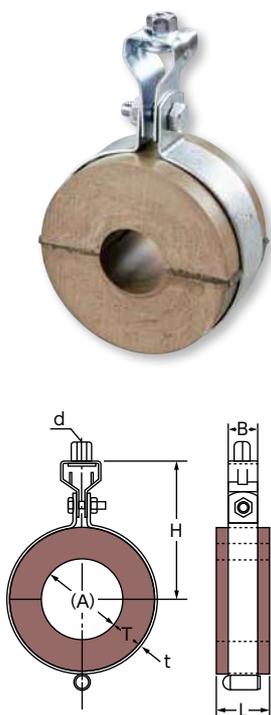
管径称	(A)	ウレタン					幅(L)	溝幅(L1)	吊バンドタン付	
		保温厚(T)							t×B	ねじ径(d)
		20	25	30	40	50				
15A	21.7	85	90	95	—	—	25	1.6×25	W3/8	
20A	27.2	90	95	100	110	—				
25A	34.0	93	98	103	113	—				
32A	42.7	97	102	107	117	—				
40A	48.6	101	106	111	121	—				
50A	60.5	105	110	115	125	—				
65A	76.3	117	122	127	137	—				
80A	89.1	122	127	132	142	152				
100A	114.3	—	141	146	156	166				
125A	139.8	—	—	170	—	—				
150A	165.2	—	—	188	—	—				
200A	216.3	—	—	235	248	255	—	3.0×32	W1/2	
250A	267.4	—	—	274	278	—				
300A	318.5	—	—	—	—	313	—	4.5×50	W5/8	
350A	355.6	—	—	—	—	—				

■ ウレタンCA

10200040221

■ ドブウレタンCA

10200040241



▶▶▶ 特長・用途

- 適合管：銅管(CU)
- 銅管用吊配管型ウレタン一式
- 鉄製(電気亜鉛めっき/溶融亜鉛めっき)
- ステンレス仕様もご用意できます。
- 表内の()は、ステンレス仕様の寸法です。

管径称	(A)	ウレタン					幅(L)	吊バンドタン付	
		保温厚(T)						t×B	ねじ径(d)
		20	25	30	40	50			
8A	9.53	75	80	85	95	105	50	1.6×25 (1.5×25)	W3/8
10A	12.7	77	82	87	97	107			
15A	15.88	78	83	88	98	108			
19A	19.05	80	85	90	100	110			
20A	22.22	81	86	91	101	111			
	25.4	83	88	93	103	113			
25A	28.58	85	90	95	105	115			
	31.8	86	91	96	106	116			
32A	34.92	88	93	98	108	118			
	38.1	89	94	99	109	119			
40A	41.28	91	96	101	111	121	2.3×32 (2.0×25)		
	50.8	96	101	106	116	126			
50A	53.98	97	102	107	117	127			
	63.5	103	108	113	123	133			
65A	66.68	104	109	114	124	134			
85A	79.38	111	116	121	131	141			
100A	104.78	123	128	133	143	153			

サイズの単位はmmです。

■ ウレタンMS

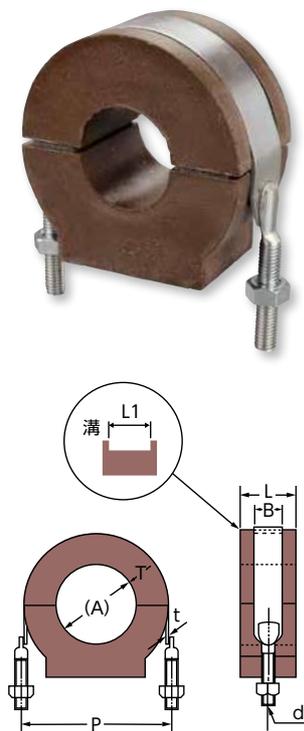
10200040207

■ ドブウレタンMS

10200040227

》》特長・用途

- 適合管：SGP
- 冷温水用置配管型ウレタン一式
- 金具セット用溝付き
- 鉄製（電気垂鉛めっき/溶融垂鉛めっき）
- ステンレス仕様もご用意できます。
- 表内の()は、ステンレス仕様の寸法です。
- 125A以上は溝なしです。溝付きをお求めの場合はMYS又はMYZをご使用ください。



管径称	(A)	ウレタン					幅(L)	溝幅(L1)	UバンドBN付	
		保温厚(T)							t×B	ねじ径(d)
		20	25	30	40	50				
		P	P	P	P	P				
15A	21.7	68	78	88	108	128	50	25	1.6×25 (1.5×25)	W3/8
20A	27.2	73	83	93	113	133				
25A	34.0	80	90	100	120	140				
32A	42.7	88	98	108	128	148				
40A	48.6	94	104	114	134	154				
50A	60.5	106	116	126	146	166				
65A	76.3	121	131	141	161	181				
80A	89.1	134	144	154	174	194				
100A	114.3	—	169	179	199	219				
125A	139.8	—	208	218	238	258				
150A	165.2	—	233	243	263	283	—	3.0×32 (2.0×32)	W1/2	
200A	216.3	—	—	294	314	334				
250A	267.4	—	—	352	372	392	—	4.5×50 (3.0×50)	W5/8	
300A	318.5	—	—	—	424	444				
350A	355.6	—	—	—	461	481				

ウレタン

■ ウレタンMYS、MYZ

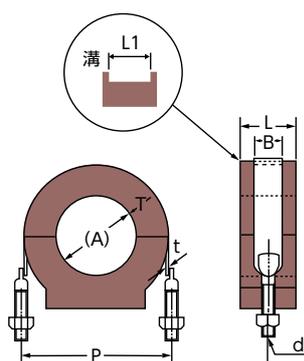
10200040208

■ ドブウレタンMYS、MYZ

10200040228

》》特長・用途

- 適合管：SGP
- 冷温水用置配管型ウレタン一式
- 金具セット用溝付き
- 鉄製（電気垂鉛めっき/溶融垂鉛めっき）
- ステンレス仕様もご用意できます。
- 表内の()は、ステンレス仕様の寸法です。



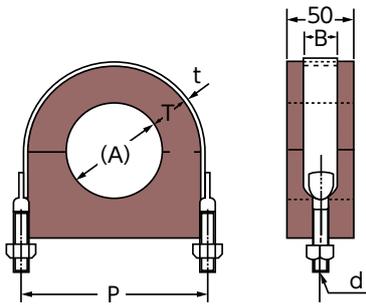
種類	コード No.	管径称	(A)	ウレタン			UバンドBN付		
				保温厚(T)	幅(L)	溝幅(L1)	P	t×B	ねじ径(d)
MYS	1230	125A	139.8	30	50	38	218	3.0×32	W1/2
	1240			40			238		
	1530	150A	165.2	30			243		
	1540			40			263		
	2030	200A	216.3	30			294		
	2040			40			314		
MYZ	2540	250A	267.4	40	63	50	372	4.5×50 (3.0×50)	W5/8
	2550			50			392		
	3000	300A	318.5	50			444		

■ ウレタンCM

10200040222

■ ドブウレタンCM

10200040242



▶▶▶ 特長・用途

- 適合管：銅管 (CU)
- 銅管用置配管型ウレタン一式
- 鉄製 (電気亜鉛めっき/溶融亜鉛めっき)
- ステンレス仕様もご用意できます。
- 表内の()は、ステンレス仕様の寸法です。
- ステンレスはUバンドの形状が異なります。

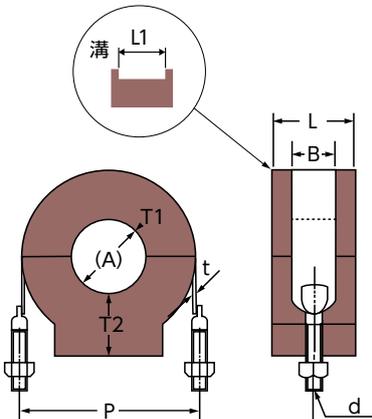
管径称	(A)	ウレタン					幅(L)	UバンドBN付	
		保温厚(T)						t×B	ねじ径(d)
		20	25	30	40	50			
		P	P	P	P	P			
8A	9.53	57(62)	67(72)	77(82)	97(102)	117(122)	50	1.6×25 (1.5×25)	W3/8
10A	12.7	60(65)	70(75)	80(85)	100(105)	120(125)			
15A	15.88	63(68)	73(78)	83(88)	103(108)	123(128)			
19A	19.05	66(72)	76(82)	86(92)	106(112)	126(132)			
20A	22.22	69(75)	79(85)	89(95)	109(115)	129(135)			
	25.4	73(78)	83(88)	93(98)	113(118)	133(138)			
25A	28.58	76(81)	86(91)	96(101)	116(121)	136(141)			
	31.8	79(84)	89(94)	99(104)	119(124)	139(144)			
32A	34.92	82(87)	92(97)	102(107)	122(127)	142(147)			
	38.1	85(91)	95(101)	105(111)	125(131)	145(151)			
40A	41.28	89(94)	99(104)	109(114)	129(134)	149(154)			
	50.8	98(103)	108(113)	118(123)	138(143)	158(163)			
50A	53.98	101(107)	111(117)	121(127)	141(147)	161(167)			
	63.5	112(117)	122(127)	132(137)	152(157)	172(177)			
65A	66.68	115(120)	125(130)	135(140)	155(160)	175(180)			
80A	79.38	128(133)	138(143)	148(153)	168(173)	188(193)			
100A	104.78	153(158)	163(168)	173(178)	193(198)	213(218)			
							2.3×25 (2.0×25)		

■ 腰高ウレタンMS

10200040210

■ ドブ腰高ウレタンMS

10200040271



▶▶▶ 特長・用途

- 適合管：SGP
- 冷温水用置配管型ウレタン一式
- T2(10mmアップ)以外も製作可能です。
- 金具セット用溝付き(100A以下)
- 鉄製 (電気亜鉛めっき/溶融亜鉛めっき)
- ステンレス仕様もご用意できます。
- 表内の()は、ステンレス仕様の寸法です。

管径称	(A)	ウレタン					幅(L)	溝幅(L1)	UバンドBN付	
		保温厚(T1/T2)							t×B	ねじ径(d)
		20/30	25/35	30/40	40/50	50/60				
		P	P	P	P	P				
15A	21.7	68	78	88	—	—	25	1.6×25 (1.5×25)	W3/8	
20A	27.2	73	83	93	113	—				
25A	34.0	80	90	100	120	—				
32A	42.7	88	98	108	128	—				
40A	48.6	94	104	114	134	—				
50A	60.5	106	116	126	146	—				
65A	76.3	121	131	141	161	—				
80A	89.1	134	144	154	174	194				
100A	114.3	—	169	179	199	219				
125A	139.8	—	208	218	238	258				
150A	165.2	—	233	243	263	283				
200A	216.3	—	—	294	314	334				
250A	267.4	—	—	352	372	392				
300A	318.5	—	—	—	424	444				
350A	355.6	—	—	—	461	481				
							50	32	2.0×32	
									3.0×32	
									4.5×50 (3.0×50)	

サイズの単位はmmです。

■ ウレタンEP



10200040209

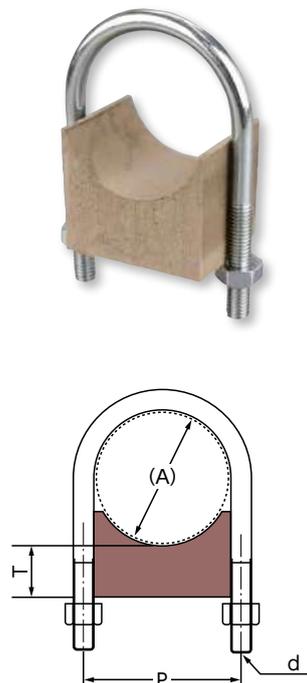
■ ドブウレタンEP



10200040229

》》特長・用途

- 適合管：SGP
- 高さ調整用ウレタン一式
- T20～T30は、足長Uボルト(30長)になります。
- T40～T50は、足長Uボルト(50長)になります。
- 鉄製(電気亜鉛めっき/溶融亜鉛めっき)



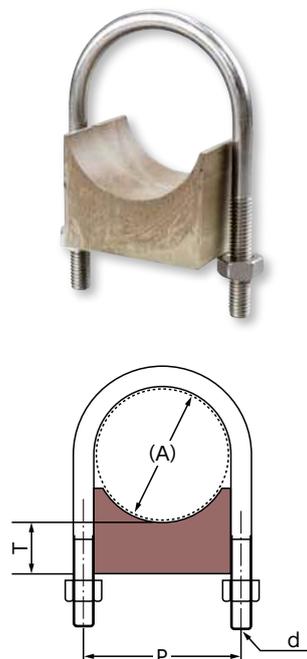
管径称	(A)	ウレタン					幅(L)	足長Uボルト ねじ径(d)
		保温厚(T)						
		20 P	25 P	30 P	40 P	50 P		
15A	21.7	31	31	31	31	31	50	W5/16
20A	27.2	37	37	37	37	37		
25A	34.0	44	44	44	44	44		
32A	42.7	52	52	52	52	52		
40A	48.6	62	62	62	62	62		
50A	60.5	74	74	74	74	74	W3/8	
65A	76.3	88	88	88	88	88		
80A	89.1	101	101	101	101	101		
100A	114.3	126	126	126	126	126		
125A	139.8	—	154	154	154	154		
150A	165.2	—	182	182	182	182	W1/2	
200A	216.3	—	—	232	232	232		
250A	267.4	—	—	286	286	286	W5/8	
300A	318.5	—	—	—	341	341		

■ ステンレスウレタンEP

10200040219

》》特長・用途

- 適合管：SGP
- 高さ調整用ウレタン一式
- T20～T30は、足長Uボルト(30長)になります。
- T40～T50は、足長Uボルト(50長)になります。
- ステンレス製(SUS304)



管径称	(A)	ウレタン					幅(L)	足長Uボルト ねじ径(d)
		保温厚(T)						
		20 P	25 P	30 P	40 P	50 P		
15A	21.7	34	34	34	34	34	50	W3/8
20A	27.2	40	40	40	40	40		
25A	34.0	46	46	46	46	46		
32A	42.7	56	56	56	56	56		
40A	48.6	62	62	62	62	62		
50A	60.5	74	74	74	74	74	W1/2	
65A	76.3	88	88	88	88	88		
80A	89.1	101	101	101	101	101		
100A	114.3	126	126	126	126	126		
125A	139.8	—	154	154	154	154		
150A	165.2	—	182	182	182	182	W5/8	
200A	216.3	—	—	232	232	232		
250A	267.4	—	—	286	286	286		

ウレタン

■ ウレタンAG 防振ゴム付

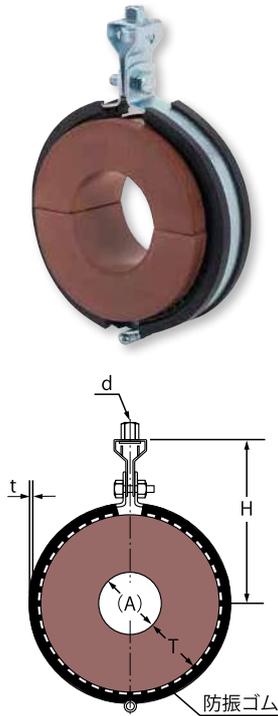


10200040351

■ ドブウレタンAG防振ゴム付



10200040371



▶▶▶特長・用途

- 適合管：SGP
- 防振ゴム付き冷温水用吊配管型ウレタン一式
- 金具セット用溝付き(100A以下)
- 鉄製(電気亜鉛めっき/溶融亜鉛めっき)
- ステンレス仕様もご用意できます。
- 表内の()は、ステンレス仕様の寸法です。

管径称	(A)	ウレタン					防振 ゴム	吊バンドタン付			
		保温厚(T)						幅(L)	溝幅(L1)	t×B	ねじ径(d)
		20	25	30	40	50					
		H	H	H	H	H					
15A	21.7	95	100	105	—	—	10	50	25	2.3×25 (2.0×25)	W3/8
20A	27.2	100	105	110	120	—					
25A	34.0	103	108	113	123	—					
32A	42.7	107	112	117	127	—					
40A	48.6	111	116	121	131	—					
50A	60.5	115	120	125	135	—					
65A	76.3	127	132	137	147	—					
80A	89.1	132	137	142	152	162					
100A	114.3	—	151	156	166	176					
125A	139.8	—	168	173	183	193					
150A	165.2	—	181	186	196	206					
200A	216.3	—	—	211	221	231					
250A	267.4	—	—	266	276	286					
300A	318.5	—	—	—	302	312					
350A	355.6	—	—	—	320	330					

■ ウレタンMS 防振ゴム付

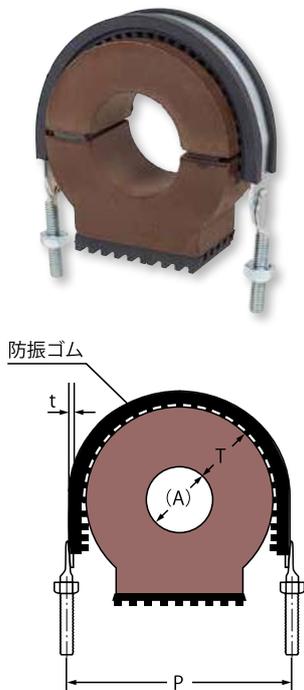


10200040352

■ ドブウレタンMS防振ゴム付



10200040372



▶▶▶特長・用途

- 適合管：SGP
- 防振ゴム付き冷温水用置配管型ウレタン一式
- 金具セット用溝付き(100A以下)
- 鉄製(電気亜鉛めっき/溶融亜鉛めっき)
- ステンレス仕様もご用意できます。
- 表内の()は、ステンレス仕様の寸法です。

管径称	(A)	ウレタン					幅(L)	溝幅(L1)	防振 ゴム	UバンドBN付	
		保温厚(T)								t×B	ねじ径(d)
		20	25	30	40	50					
		P	P	P	P	P					
15A	21.7	88	98	108	—	—	50	25	10	1.6×25 (1.5×25)	W3/8
20A	27.2	93	103	113	133	—					
25A	34.0	100	110	120	140	—					
32A	42.7	108	118	128	148	—					
40A	48.6	114	124	134	154	—					
50A	60.5	126	136	146	166	—					
65A	76.3	141	151	161	181	—					
80A	89.1	154	164	174	194	214					
100A	114.3	—	189	199	219	239					
125A	139.8	—	228	238	258	278					
150A	165.2	—	253	263	283	303					
200A	216.3	—	—	314	334	354					
250A	267.4	—	—	372	392	412					
300A	318.5	—	—	—	444	464					
350A	355.6	—	—	—	481	501					

サイズの単位はmmです。

■ ウレタンボードTM(中荷重用)

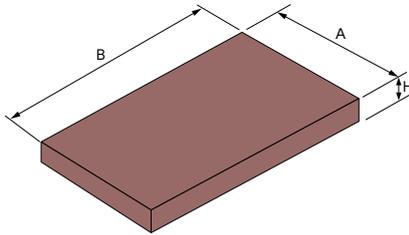
10200040301

■ ウレタンボードTH(重荷重用)

10200040302

▶▶▶ 特長・用途

- ウレタン密度は320kg/m³になります。
- 現場での切断加工が容易です。
- 色は中荷重用がチョコレート色で重荷重用はクリーム色です。
- 長さまたは幅10mm以上で5mm単位での特注の切出し加工品も承ります。



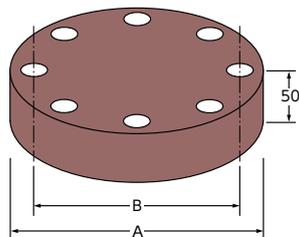
コードNo.	ウレタンボードTM 中荷重用	ウレタンボードTH 重荷重用	定尺寸法			
			A	B	H	
0010	TM10-50-1000	—	50	1000	10	
0100	TM-10	TH-10	500		1000	15
0150	TM-15	TH-15				20
0200	TM-20	TH-20				25
0250	TM-25	TH-25				30
0300	TM-30	TH-30				40
0400	TM-40	TH-40				50
0500	TM-50	TH-50				75
0750	TM-75	TH-75				100
1000	TM-100	TH-100				

■ ウレタンフランジ

10200040381

▶▶▶ 特長・用途

- ウレタンフランジは脚部の断熱材として使用します。
- 厚みは50tです。
- 20K用もご用意できます。



5K用

コードNo.	サイズ	A	B	ボルトの穴	
				サイズ	数
1010	15A	80	60	M10	4
1020	20A	85	65		
1030	25A	95	75		
1040	32A	115	90		
1050	40A	120	95		
1060	50A	130	105		
1070	65A	155	130	M12	4
1080	80A	180	145		
1090	100A	200	165		
1100	125A	235	200		
1110	150A	265	230		

10K用

コードNo.	サイズ	A	B	ボルトの穴	
				サイズ	数
2010	15A	95	70	M12	4
2020	20A	100	75		
2030	25A	125	90		
2040	32A	135	100		
2050	40A	140	105		
2060	50A	155	120		
2070	65A	175	140		
2080	80A	185	150		
2090	100A	210	175		
2100	125A	250	210		
2110	150A	280	240		
2120	200A	330	290		

ウレタン