

▶ 生産体制・デリバリー

配管支持金具・立体駐車場メーカーとして40年の実績。

独自の商品開発・設計・製造・供給の一貫体制による月産2,000トン体制を構築し、様々な用途や需要に柔軟に応えられる環境を実現しています。

生産体制



千葉工場



新潟工場



上海工場



ベトナム工場

デリバリー



関東・関東第二・関西・新潟物流センター

全国4拠点の物流センターにより、充実したデリバリー体制を構築しております。

充実の最先端設備による抜群の品質対応



プレス機



ロールフォーミング成形機



溶接ロボット



形鋼加工機



ブレーキプレス



バンドソーマシン



レーザー加工機



シャリングマシン



タレットパンチプレス

▶ 特注加工品

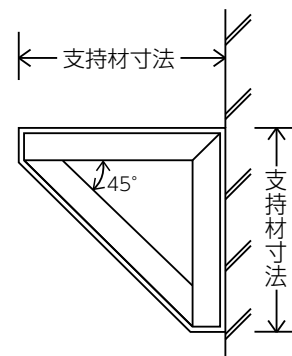
設備(空調・衛生・電気)の配管工事に対し、形鋼や板材等を用いて天井や壁面への横走り配管、床面からの水平・垂直配管へ適切に振れ止め支持をする各種金物です。

横引配管用耐震支持部材選定表例

三角ブラケット

配管重量 (kg)	支持材寸法 (mm)	A種耐震	S _A 種耐震
		鋼材仕様	鋼材仕様
250	500	L-40×40×3	L-40×40×3
	1000	L-40×40×5	L-40×40×5
500	500	L-40×40×5	L-40×40×5
	1000	L-50×50×6	L-50×50×6
1000	500	L-50×50×6	L-50×50×6
	1000	L-65×65×6	L-65×65×6
	1500	L-75×75×6	L-75×75×6

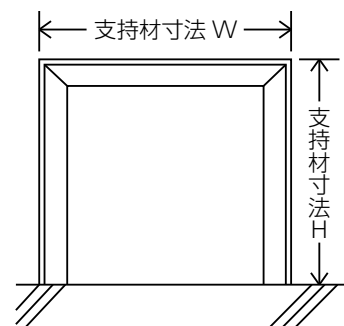
[建築設備耐震設計・施工指針:2014年版 A種:P126 S_A種:P137より引用]を追記



門型架台

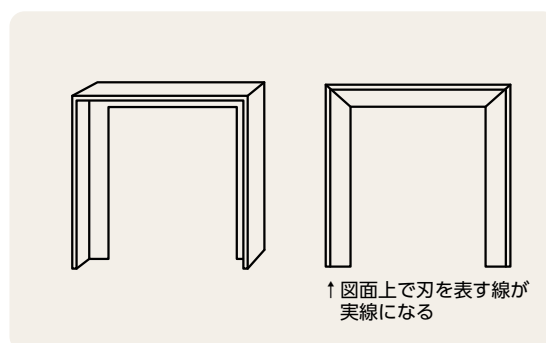
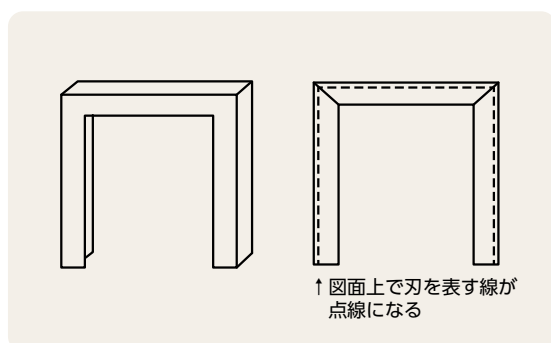
配管重量 (kg)	支持材寸法 (mm)		A種耐震	S _A 種耐震
	W	H	鋼材仕様	鋼材仕様
250	500	500	L-45×45×4	L-50×50×5
		1000	L-50×50×6	L-65×65×6
		1500	L-65×65×6	[-75×40×5×7]
	1000	500	L-50×50×4	L-50×50×6
		1000	L-60×60×5	L-65×65×6
		1500	L-65×65×6	[-75×40×5×7]
500	500	500	L-60×60×5	L-65×65×6
		1000	L-65×65×8	[-75×40×5×7]
		1500	[-75×40×5×7]	[-100×50×5×7.5]
	1000	500	L-65×65×6	L-70×70×6
		1000	L-65×65×8	[-75×40×5×7]
		1500	[-75×40×5×7]	[-75×40×5×7]

[建築設備耐震設計・施工指針:2014年版 A種:P131 S_A種:P142より引用]を追記



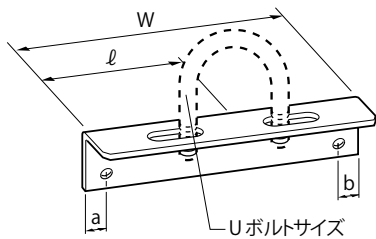
特注加工品

鋼材の刃の向きについて

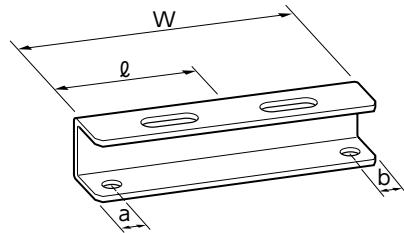


吊アングル・チャンネルサポート

アングルサポート



チャンネルサポート

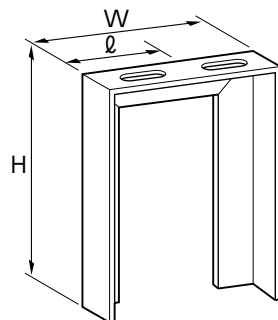


■ 確認事項

- ① 鋼材仕様
- ② Uボルトサイズ
- ③ アンカー穴(長穴)サイズ
- ④ 仕上げ(サビ止め・溶融亜鉛めっき・その他)
- ⑤ ご指定寸法

配管用架台

門型架台

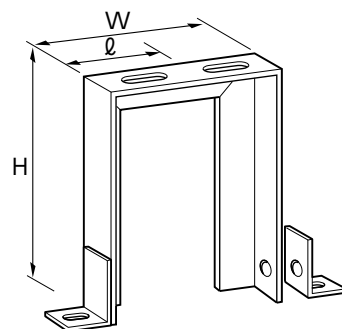


■ 確認事項

- ① 鋼材仕様
- ② Uボルトサイズ
- ③ 穴(長穴)サイズ
- ④ 仕上げ(サビ止め・溶融亜鉛めっき・その他)
- ⑤ ご指定寸法



門型架台(ベース付)



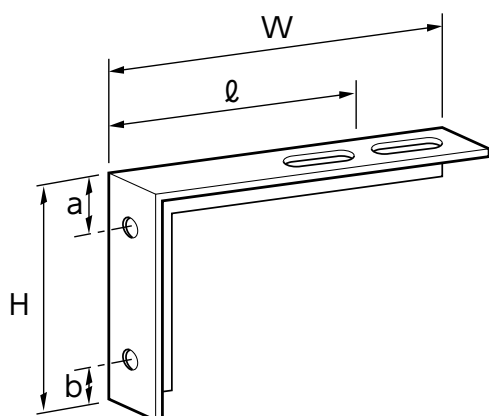
■ 確認事項

- ① 鋼材仕様
- ② Uボルトサイズ
- ③ アンカー穴(長穴)サイズ
- ④ 仕上げ(サビ止め・溶融亜鉛めっき・その他)
- ⑤ ご指定寸法
- ⑥ ベース形状(溶接・ボルト止め)

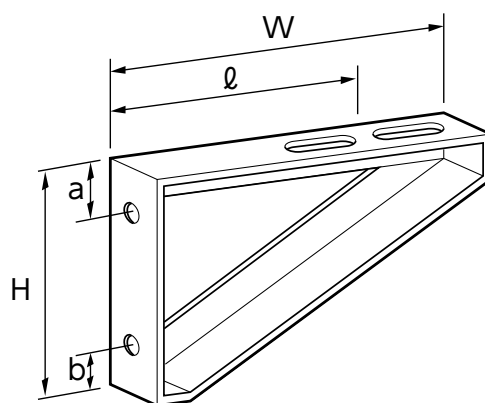
サイズの単位はmmです。

配管用ブラケット

L型ブラケット



三角ブラケット

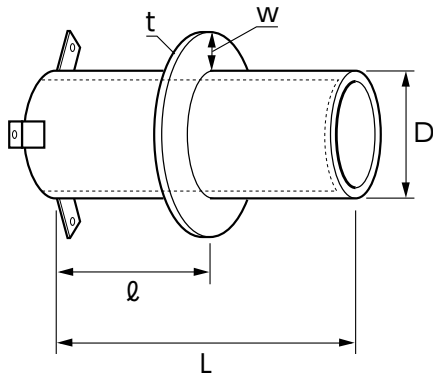


■ 確認事項

- ① 鋼材仕様
- ② Uボルトサイズ
- ③ アンカー穴(長穴)サイズ
- ④ 仕上げ(サビ止め・溶融亜鉛めっき・その他)
- ⑤ ご指定寸法

スリーブ

鉄管スリーブ



公共建築工事標準仕様

鉄管スリーブ

JIS G 3452 (配管用炭素鋼管) の黒管に、厚さ6mm、つば幅50mm以上の鋼板を溶接し、内面及び端面にサビ止め塗料処理を行う。

仕様概要

公共仕様

SGP鋼管、防水つば(6t・50W)片面全周溶接、管内面サビ止め

標準仕様

STK鋼管、防水つば(3.2t・50W)片面溶接、管内面サビ止め

確認事項

- ①仕様(公共仕様・標準仕様)
- ②固定ピース(有・無)
- ③仕上げ(サビ止め・溶融亜鉛めっき・その他)

塩ビスリーブ

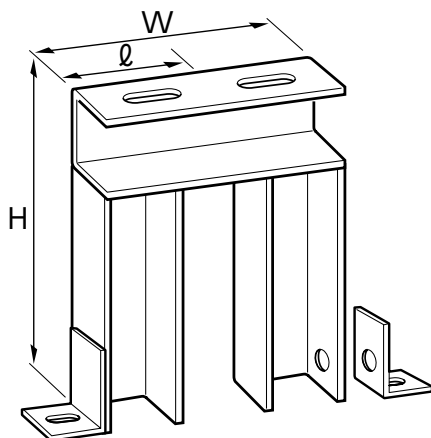


特長・用途

- 地中部分で水密を要しない部分に適しています。
- 硬質塩化ビニール管(VU)製(JIS K6741)
- L寸法で製作いたします。

サイズの単位はmmです。

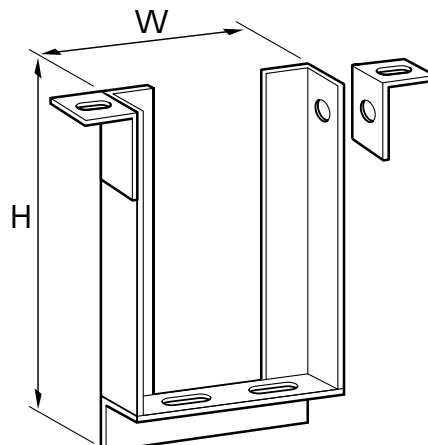
門型架台(チャンネル)



■ 確認事項

- ①鋼材仕様 ④仕上げ(サビ止め・溶融亜鉛めっき・その他)
- ②Uボルトサイズ ⑤ご指定寸法
- ③穴(長穴)サイズ ⑥ベース形状(溶接・ボルト止め)

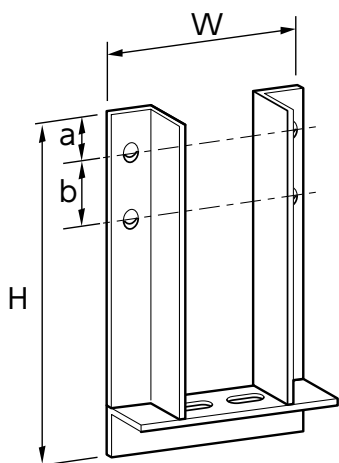
吊架台(アングル・天井用)



■ 確認事項

- ①鋼材仕様 ④仕上げ(サビ止め・溶融亜鉛めっき・その他)
- ②Uボルトサイズ ⑤ご指定寸法
- ③穴(長穴)サイズ ⑥ベース形状(溶接・ボルト止め)

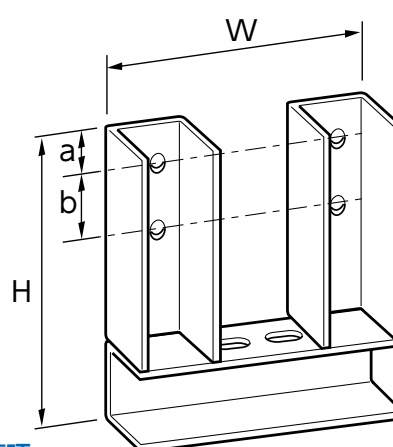
吊架台(アングル・梁用)



■ 確認事項

- ①鋼材仕様 ④仕上げ(サビ止め・溶融亜鉛めっき・その他)
- ②Uボルトサイズ ⑤ご指定寸法
- ③穴(長穴)サイズ

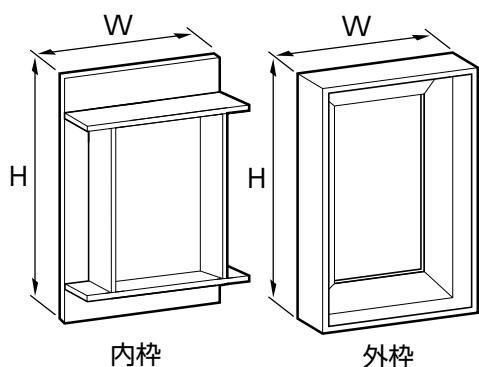
吊架台(チャンネル・梁用)



■ 確認事項

- ①鋼材仕様 ④仕上げ(サビ止め・溶融亜鉛めっき・その他)
- ②Uボルトサイズ ⑤ご指定寸法
- ③穴(長穴)サイズ

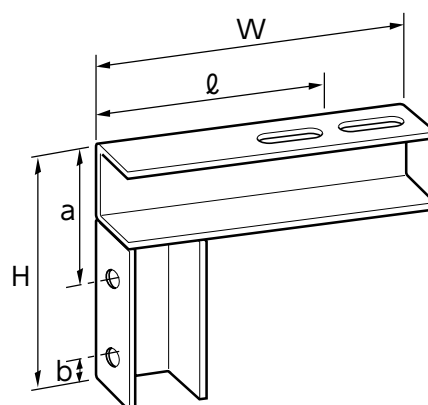
枠架台(アングル)



■ 確認事項

- ①鋼材仕様
- ②ご指定寸法
- ③仕上げ(サビ止め・溶融亜鉛めっき・その他)

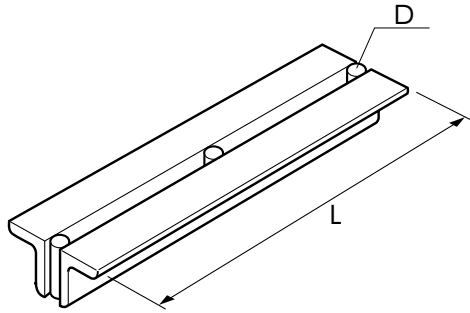
L型ブラケット(チャンネル)



■ 確認事項

- ①鋼材仕様 ④仕上げ(サビ止め・溶融亜鉛めっき・その他)
- ②Uボルトサイズ ⑤ご指定寸法
- ③穴(長穴)サイズ

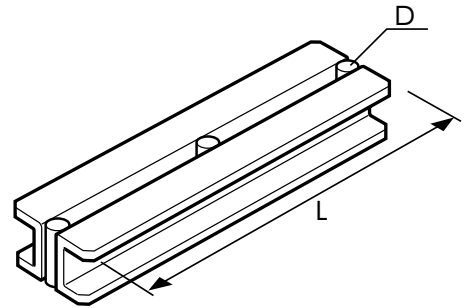
ダブルアングル



■ 確認事項

- ①鋼材仕様
- ②ご指定寸法
- ③穴(長穴)サイズ
- ④仕上げ(サビ止め・溶融亜鉛めっき・その他)

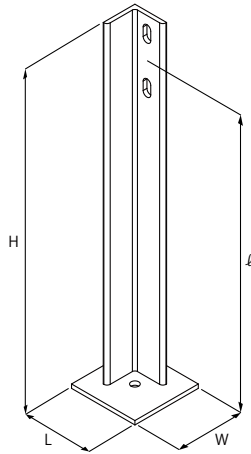
ダブルチャンネル



■ 確認事項

- ①鋼材仕様
- ②ご指定寸法
- ③穴(長穴)サイズ
- ④仕上げ(サビ止め・溶融亜鉛めっき・その他)

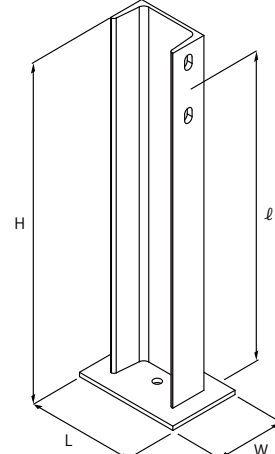
アングルポール



■ 確認事項

- ①鋼材仕様
- ②Uボルトサイズ
- ③穴(長穴)サイズ
- ④仕上げ(サビ止め・溶融亜鉛めっき・その他)

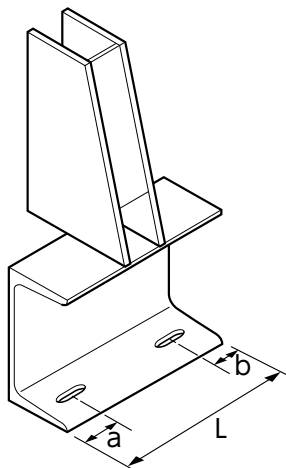
チャンネルポール



■ 確認事項

- ①鋼材仕様
- ②Uボルトサイズ
- ③穴(長穴)サイズ
- ④仕上げ(サビ止め・溶融亜鉛めっき・その他)
- ⑤ご指定寸法

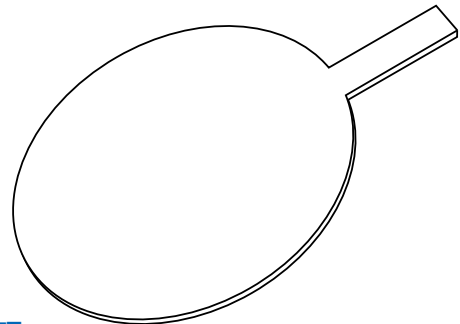
荷重支持ロケット架台



■ 確認事項

- ①鋼材仕様
- ②ご指定寸法
- ③穴(長穴)サイズ
- ④仕上げ(サビ止め・溶融亜鉛めっき・その他)

止水鉄板

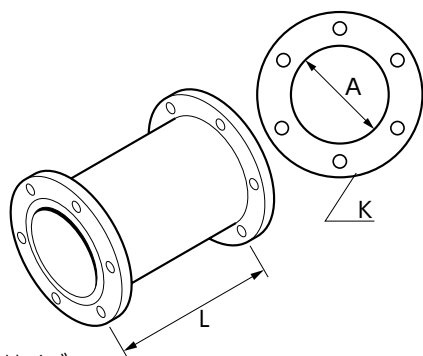


■ 確認事項

- ①フランジサイズ
- ②使用圧力

サイズの単位はmmです。

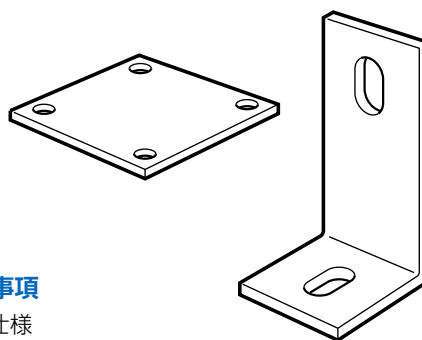
両フランジ管



■ 確認事項

- ①パイプ種類・サイズ
- ②ご指定寸法
- ③使用圧力
- ④仕上げ(サビ止め・溶融亜鉛めっき・その他)

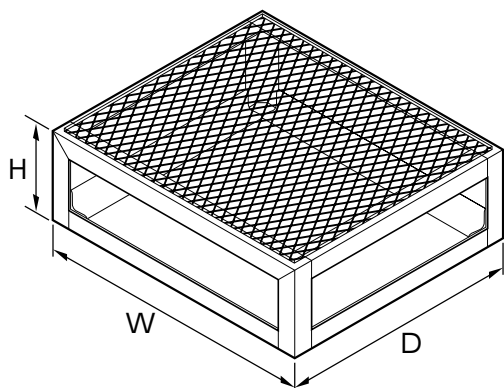
各種鉄板加工



■ 確認事項

- ①鋼材仕様
- ②ご指定寸法
- ③穴(長穴)サイズ
- ④仕上げ(サビ止め・溶融亜鉛めっき・その他)

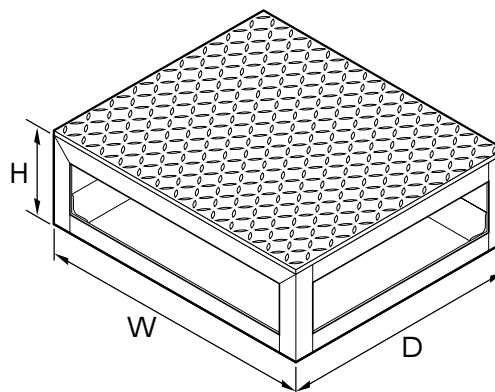
エキスパンドメタル加工



■ 確認事項

- ①鋼材仕様
- ②ご指定寸法
- ③穴(長穴)サイズ
- ④仕上げ(サビ止め・溶融亜鉛めっき・その他)

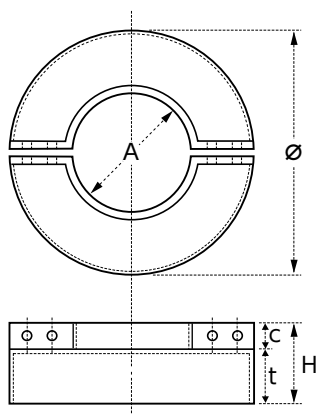
チェッカープレート加工



■ 確認事項

- ①鋼材仕様
- ②ご指定寸法
- ③穴(長穴)サイズ
- ④仕上げ(サビ止め・溶融亜鉛めっき・その他)

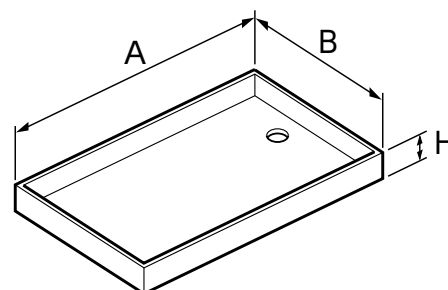
サクシオンカバー



■ 確認事項

- ①鋼材仕様
- ②ご指定寸法
- ③穴(長穴)サイズ
- ④仕上げ(サビ止め・溶融亜鉛めっき・その他)

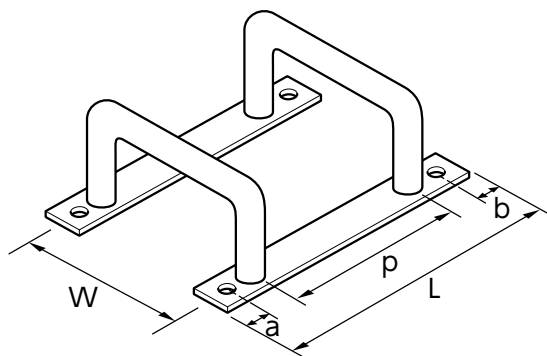
ドレンパン加工



■ 確認事項

- ①鋼材仕様
- ②ご指定寸法
- ③穴(長穴)サイズ
- ④仕上げ(サビ止め・溶融亜鉛めっき・その他)

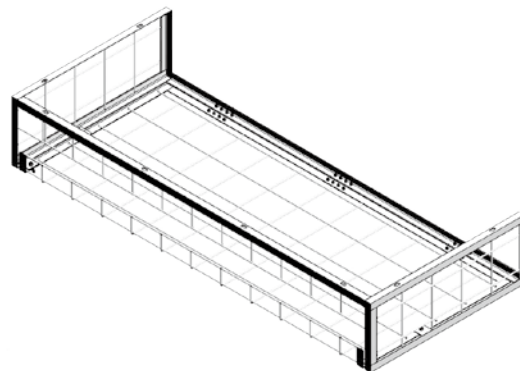
パイプガード・車止め



■ 確認事項

- ①パイプ種類・サイズ
- ②ご指定寸法
- ③使用圧力
- ④仕上げ
(サビ止め・溶融亜鉛めっき・その他)

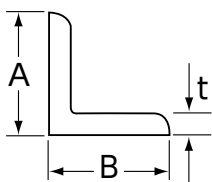
防球ガード



■ 確認事項

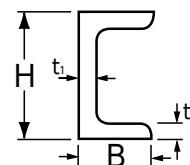
- ①鋼材仕様(線径)
- ②ご指定寸法
- ③穴(長穴)サイズ
- ④仕上げ(サビ止め・めっき・焼付塗装)
- ⑤配管位置、開口寸法

等辺山形鋼(アングル)



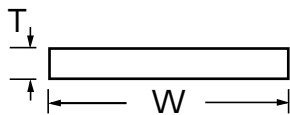
A B mm	t mm	単位重量 kg/m	定尺重量 kgf/5.5m
25×25	3	1.12	6.16
30×30	3	1.36	7.48
40×40	3	1.83	10.10
40×40	5	2.95	16.20
50×50	4	3.06	16.80
50×50	6	4.43	24.40
65×65	6	5.91	32.50
75×75	6	6.85	37.70
75×75	9	9.96	54.80
90×90	7	9.59	52.70
100×100	7	10.70	58.80

溝形鋼(チャンネル)



H B mm	t1 mm	t2 mm	単位重量 kg/m	定尺重量 kgf/5.5m
75×40	5	7	6.92	38.06
100×50	5	7.5	9.36	51.48
125×65	6	8	13.40	73.70
150×75	6.5	10	18.60	102.30
200×80	7.5	11	24.60	135.30

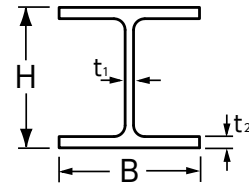
平鋼(フラットバー)



※断面図

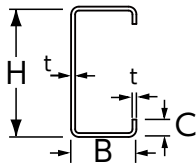
T mm	W mm	単位重量 kg/m	定尺重量 kgf/5.5m
3	25	0.59	3.24
3	38	0.89	4.92
3	50	1.18	6.48
3	65	1.53	8.42
3	75	1.77	9.71
3	100	2.36	12.95
4.5	38	1.34	7.38
4.5	50	1.77	9.71
4.5	65	2.30	12.63
4.5	75	2.65	14.57
4.5	100	3.53	19.43
6	38	1.79	9.84
6	50	2.36	12.95
6	65	3.06	16.84
6	75	3.53	19.43
6	100	4.71	25.91
9	50	3.53	19.43

H形鋼



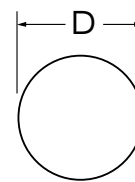
H B mm	t1 mm	t2 mm	単位重量 kg/m	定尺重量 kgf/6m
100×50	5	7	9.30	55.8
100×100	6	8	17.20	103.0
125×125	6.5	9	23.80	143.0
150×100	6	9	21.10	127.0
150×150	7	10	31.50	189.0
200×100	5.5	8	21.30	128.0

リップ溝形鋼



HBC mm	t	単位重量 kg/m	定尺重量 kgf/5.5m
60×30×10	1.6	1.63	8.95
60×30×10	2.3	2.25	12.37
75×45×15	1.6	2.32	12.76
75×45×15	2.3	3.25	17.87
100×50×20	1.6	2.88	15.84
100×50×20	2.3	4.06	22.33
100×50×20	3.2	5.05	27.77

異形鉄筋



D mm	単位質量 kgf/m	定尺重量 kgf/5.5m
6	0.249	1.37
10	0.560	3.08
13	0.995	5.47
16	1.560	8.58
19	2.250	12.40
22	3.040	16.70

鋼板



厚み mm	単位質量 kgf/m ²	定尺重量 kgf/3尺6尺
1.2	9.42	15.8
1.6	12.56	21.0
2.3	18.06	30.2
3.2	25.12	42.0
4.5	35.32	59.1
6	47.10	78.8
9	70.65	118.0
12	94.20	158.0

縞鋼板



厚み mm	単位質量 kgf/m ²	定尺重量 kgf/3尺6尺
2.3	19.73	33.0
3.2	26.79	44.8
4.5	36.99	61.8
6	48.77	81.5
9	72.32	121.0

■ 表面処理(生地・サビ止め・溶融亜鉛めっき等)を選定ください。 ■ 他にもご用意できます。 ■ メーカーによる規格が異なる場合があります。