

### ▶ コラムセッター類

コラム柱へ後付けで設備の取付けが可能

コラムセッター類に使用される主材質

- 鉄製

表面処理(鉄製)

- 電気亜鉛めっき
- 溶融亜鉛めっき

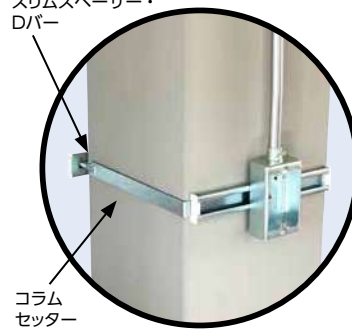
コラムセッター類に使用されるその他材料

- ABS樹脂
- 軟質塩化ビニール
- 溶融亜鉛めっき鋼板



### コラム柱へ後付けで設備の取付けが可能

スリムスペーサー・Dバー



スイッチボックス類



配管類



側面設置可能

#### ⚠️ ご使用上の注意

- ① コラムセッターは、設備機器類や配管類の振れ止め金具です。
- ② コラムセッターは、適正トルク $6 \pm 1 \text{N} \cdot \text{m}$ で取付けてください。
- ③ コラムセッターの許容静荷重は、4面合計 $30 \text{kg}$ 以下にしてください。
- ④ 露出スイッチボックス等の配管が接続される設備機器の場合、コラム柱と設備機器の設置寸法(隙間)と、コラム柱と配管の設置寸法(隙間)が異なる場合があります。双方の距離(隙間)に合わせ、コラムセッター、Dバーを選定してください。
- ⑤ サイドスペーサーは、コラムセッターの設置と同時に取付け(引っ掛け)てください。コラムセッター取付け後の設置はできません。また、側面のサイドスペーサーがガタつかないように締め付けてください。※かしめボルト部を避けて設置してください。
- ⑥ コラムセッター・Dバーに回転止めボルト・小ねじを使用する場合、端面からスライドさせてご使用ください。途中から挿入する場合は、回転させロックすることを確認してご使用ください。ロックされていないと脱落の原因になります。
- ⑦ 配管類をチャンネルクリップやHLLレベル金具用片サドルで施工する場合、配管の滑り・回転・振れが無いように取付けてください。
- ⑧ コラムセッター用エンドキャップは、樹脂(ABS)と鉄の接着が可能な「弾性接着剤」を塗布し取り付けてください。
- ⑨ コラムセッター、Dバー、チャンネルクリップの端部は、必要に応じてエンドキャップを取付けてください。
- ⑩ Dバーは切断(穴あけ)にて、万能レールとしてご使用できます。Dバー及び付属部材の許容荷重を守ってご使用ください。※荷重表は別途、施工要領書をお求めください。
- ⑪ コラムセッター類は屋内仕様です。防蝕性に優れた溶融亜鉛めっきも用意しております。
- ⑫ 配管支持には、チャンネルクリップ又はHLLレベル金具用片サドルをご使用ください。他社製を使用するとガタつきが発生する場合があります。

## ■ コラムセッター



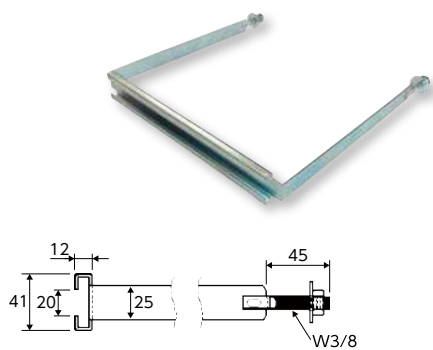
10230500210

## ■ ドブコラムセッター

10230500211

### ▶▶▶ 特長・用途

- コラム柱用取付金具
- CS：電気亜鉛めっき
- DCS：溶融亜鉛めっき



コードNo.	型番		適合角形鋼管 (mm)	サイズ
	電気亜鉛めっき	溶融亜鉛めっき		
2500	CS250	DCS250	250×250	250
3000	CS300	DCS300	300×300	300
3500	CS350	DCS350	350×350	350
4000	CS400	DCS400	400×400	400
4500	CS450	DCS450	450×450	450
5000	CS500	DCS500	500×500	500
5500	CS550	DCS550	550×550	550

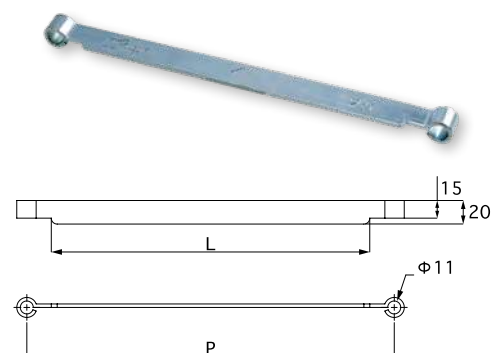
## ■ スリムスペーサー



10230500212

### ▶▶▶ 特長・用途

- 鉄製(電気亜鉛めっき)
- コラムセッター取付用部材
- Dバーを使用した施工に比べ、よりコンパクトに施工することが可能になりました。



コードNo.	型番	P	L
2500	S250 (CS250用)	261.5	220
3000	S300 (CS300用)	311.5	270
3500	S350 (CS350用)	361.5	320
4000	S400 (CS400用)	411.5	370
4500	S450 (CS450用)	461.5	420
5000	S500 (CS500用)	511.5	470
5500	S550 (CS550用)	561.5	520

## ■ Dバー



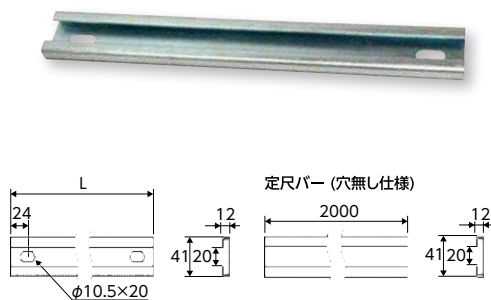
10230500220

## ■ ドブDバー

10230500221

### ▶▶▶ 特長・用途

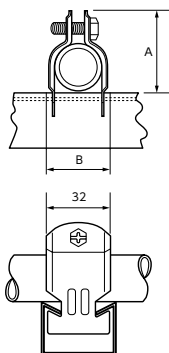
- コラムセッター取付用部材
- 薄形万能レール
- DB：電気亜鉛めっき
- DDB：溶融亜鉛めっき



コードNo.	型番		L (mm)
	電気亜鉛めっき	溶融亜鉛めっき	
0310	DB310 (CS250用)	DDB310 (DCS250用)	310
0360	DB360 (CS300用)	DDB360 (DCS300用)	360
0410	DB410 (CS350用)	DDB410 (DCS350用)	410
0460	DB460 (CS400用)	DDB460 (DCS400用)	460
0510	DB510 (CS450用)	DDB510 (DCS450用)	510
0560	DB560 (CS500用)	DDB560 (DCS500用)	560
0610	DB610 (CS550用)	DDB610 (DCS550用)	610
2000	DB2000 (定尺バー)	DDB2000 (定尺バー)	2000

# チャンネルクリップ

10230144202



### 特長・用途

- 各種配管用の取付部材
- 鉄製(本体：溶融亜鉛めっき鋼板 ボルト：電気亜鉛めっき)

コードNo.	品番	A	B	適合				入数 (1袋×数)
				鋼製電線管 呼び	外径	SGP管 呼び	VP管 呼び	
0010	C13	29	19	—	—	8	—	200(10×20)
0020	C15	32	22	15	15.9	—	—	200(10×20)
—	DC19	36	26	19	—	—	—	—
0030	C19C16	37	27	19	19.1	15	16	200(10×20)
				16	21.0			
0040	C25C22	43	33	25	25.4	20	20	200(10×20)
				22	26.5			
0050	C31C28	50	40	31	31.8	25	25	200(10×20)
				28	33.3			
0060	C39	55	45	39	38.1	—	30	200(10×20)
0070	C51	67	57	51	50.8	—	—	200(10×20)
0080	C63	81	70	63	63.5	—	—	100(10×10)
0090	C75C70	93	83	75	76.2	65	65	100(10×10)
				70	75.2			
0100	C36	59	48	36	41.9	32	—	200(10×20)
0110	C42	65	54	42	47.8	40	40	200(10×20)
0120	C54	76	66	54	59.6	50	50	100(10×10)
0130	C82	105	94	82	87.9	※80	※75	100(10×10)
0140	C92	119	107	92	100.7	90	—	100(10×10)
0150	C104	131	120	104	113.4	100	100	100(10×10)

- 販売単位は1袋(10個)です。
- 付属の六角ねじサイズはM6×20です。
- ※印の箇所については、M6×25に取り替えてご使用ください。
- DC19はネグロス電気(株)製です。販売単位にご注意ください。

# HLLレベル金具用片サドル



### 特長・用途

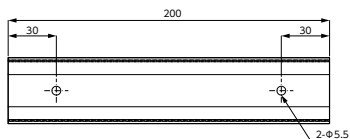
- HLLレベル金具用片サドル
- VP・TP配管用取付金具配管用取付金具
- 鉄製(電気亜鉛めっき)

コード	適合	入数
101700107530500	VP50A	100
101700107540500	TP50A	100

# サイドスペーサー



10230500213



### 特長・用途

- 各種設備の支持・固定
- 鉄製(電気亜鉛めっき)

コードNo.	品名	入数
2000	サイドスペーサー L200	45

### 施工例



サイドスペーサーを使用することで各種設備の側面設置が可能です。

サイズの単位はmmです。

## 回転止めボルトセット／回転止め小ねじセット

回転止めボルトセット



回転止め小ねじセット



### ▶▶▶ 特長・用途

- スイッチボックス類の取付部材
- 電気垂鉛めつき

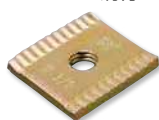
コード	品番	サイズ	販売単位
102300715108220	ボルトセット	M8×22	1袋(10個)
102300715205100	小ねじセット	M5×10	1袋(30個)

- ボルトセットは、設備機器類の取付けに適しています。
- 小ねじセットは、スイッチボックス等の取付けに適しています。

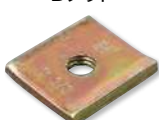


## Dナット

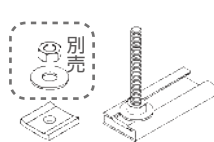
Dナット 溝付



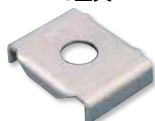
Dナット



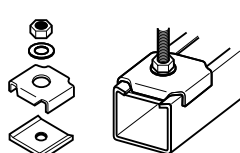
Dバー・サイドスペーサー  
施工例



DS金具



ND-1・2施工例



### ▶▶▶ 特長・用途

- フリーチャンネル・Dバー用取付金具
- 鉄製(電気垂鉛めつき/溶融垂鉛めつき)

コード	品番	サイズ(mm)	入数(1袋×数)
102301442010100	溝付 W3/8	33×31×4.5	500 (10×50)
102301442010120	溝付 W1/2		
102301442011100	W3/8	33×33×4.5	
102301442011120	W1/2		
102301442000010	DS金具	45×33 13.5φ	
102301442010110	溝付 W3/8セット	Dナット、DS金具、ナット、 ワッシャー	
102301442011110	W3/8セット		
102301442013100	ドブW3/8	33×33×4.5	500 (10×50)
102301442013120	ドブW1/2		
102301442001010	ドブDS金具	45×33 13.5φ	

- セット品以外、ナット・ワッシャー(30φ)は別売ですのでご注意ください。
- Dバーへ使用する場合、金具の滑りが無い様、強固に取付けてください。

## エンドキャップ

コラムセッター用



ND-1、ND-2用



シングルナット用



チャンネルクリップ用



### ▶▶▶ 特長・用途

- 金具類の端部用保護キャップ

コード	適合	色	材質	販売単位
102305015581000	コラムセッター	白	ABS樹脂	1袋(12個)
1033N5015512300	ND-1	白		
1033N5015510300		黒		
1033N5015512450	ND-2	白	軟質塩化ビニール	-
1033N5015510450		黒		
1033N5015533100	シングルナットW3/8(M10)	白		
1033N5015531100		黒		
1033N5015590010	チャンネルクリップ	白		

- コラムセッター用エンドキャップの販売単位は1袋(12個)です。
- 樹脂(ABS)と鉄の接着が可能な「弾性接着剤」を塗布し取り付けてください。