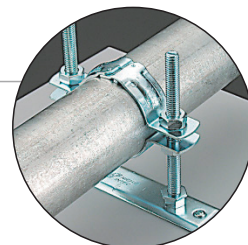


05

▶ 排水管勾配支持

▶ レベルバンド

排水管の勾配を取るための配管支持金具



レベルバンド類に使用される主材質

- 鉄製
- ステンレス製(SUS304)

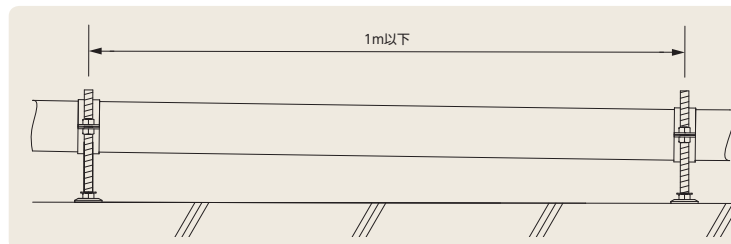
表面処理(鉄製)

- 電気亜鉛めっき

レベルバンド類に使用されるその他材料

- 防振ゴム(CR・硬度50~55/NR)

▶▶▶ 支持間隔・勾配(推奨)



(注)1 配管の支持間隔は、左記を標準とし、曲がり部及び分岐箇所は必要に応じ支持する。

(注)2 排水勾配は、原則として65A以下は最小1/50、75A以上は最小1/100とするが、現場仕様に応じて勾配を設定する。

⚠ レベルバンドご使用上の注意

- ①レベルバンド類は、基本的に排水管の勾配支持をする為の振れ止め金具です。
- ②壁面固定の立て管振れ止め支持や天井固定の横走り吊配管支持に応用が可能です。使用されるアンカー等の強度や配管重量に留意し、硬質塩化ビニル管などの軽量配管としてください。吊配管支持の場合、1ヶ所にかかる支持荷重は、40kg未満とし、形鋼等での落下防止や振れ止め施工が必要です。
- ③立て管支持の場合、振れ止め支持とし、配管荷重をレベルバンドにかからないようにしてください。
- ④レベルバンドには、配管重量以外はかけないでください。金具の変形や勾配が狂う原因になります。
- ⑤装着している防振ゴム類は、各継手に対しての衝撃緩和や異種金属による防食保護の役目を果たしておりますが、防振支持等

の補助であり、振動伝達率を明確に軽減する効果はありません。尚、防振ゴムの耐熱温度は常温60℃までになります。

- ⑥クイックレベルの上部合せバンドは、しっかり組合せたことを確認してから施工してください。
- ⑦床レベルに合わせて全ネジを切断した場合、切断面の防食処理等の端末処理が必要になります。
- ⑧施工状況によっては、全ネジの先端等に保護キャップ等の端末処理が必要になります。
- ⑨ステンレベルバンド類で、SGP管に使用される場合、防食テープ処理を行ってから使用してください。
- ⑩床貫通部付近での防水処理等が行なわれる場合、施工状況を十分に確認の上、ご使用ください。
- ⑪その他、カタログ記載注意事項等をご確認の上、ご使用ください。

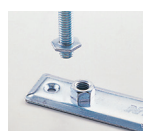
Function

優れた機能

ナットとバンドを
はずさず、施工ラクラク。



ボルトの取り外し自由自在。

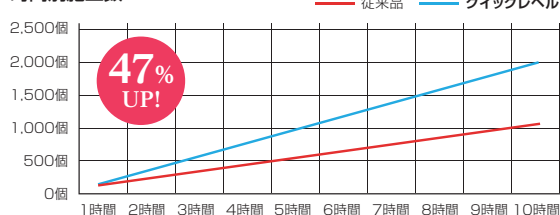


センターマーク
墨出し位置への施工
がらくらく。

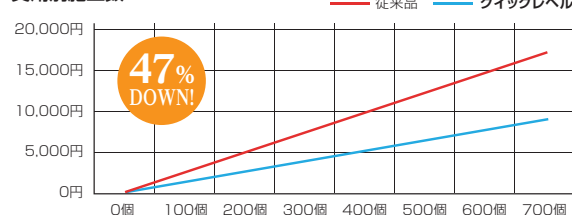


作業比較

時間別施工数



費用別施工数



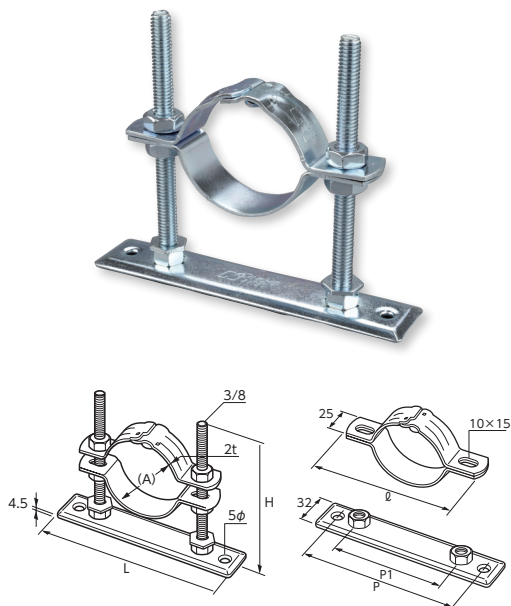
クイックレベル(GP・VP)



N-010720

特長・用途

- 適合管：SGP・VP
- 鉄製(電気亜鉛めっき)
- 他のHも用意できます。



コードNo.	管径称	適合配管径(A)	H	レベル範囲	ベース	L	φ	P	P1	入数
102	40A	48.6	100	30~90	NO.1	158	120	133	90	50
103	50A	60.5		35~90	NO.1	158	120	133	90	50
104	65A	76.3		45~90	NO.2	188	150	163	120	40
105	80A	89.1		50~90	NO.2	188	150	163	120	40
106	100A	114.3		60~90	NO.3	228	190	203	160	30
122	40A	48.6		120	30~110	NO.1	158	120	133	90
123	50A	60.5	35~110		NO.1	158	120	133	90	50
124	65A	76.3	45~110		NO.2	188	150	163	120	40
125	80A	89.1	50~110		NO.2	188	150	163	120	40
126	100A	114.3	60~110		NO.3	228	190	203	160	30
152	40A	48.6	150		30~140	NO.1	158	120	133	90
153	50A	60.5		35~140	NO.1	158	120	133	90	45
154	65A	76.3		45~140	NO.2	188	150	163	120	35
155	80A	89.1		50~140	NO.2	188	150	163	120	35
156	100A	114.3		60~140	NO.3	228	190	203	160	25
202	40A	48.6		200	30~190	NO.1	158	120	133	90
203	50A	60.5	35~190		NO.1	158	120	133	90	40
204	65A	76.3	45~190		NO.2	188	150	163	120	35
205	80A	89.1	50~190		NO.2	188	150	163	120	30
206	100A	114.3	60~190		NO.3	228	190	203	160	25

排水管勾配支持

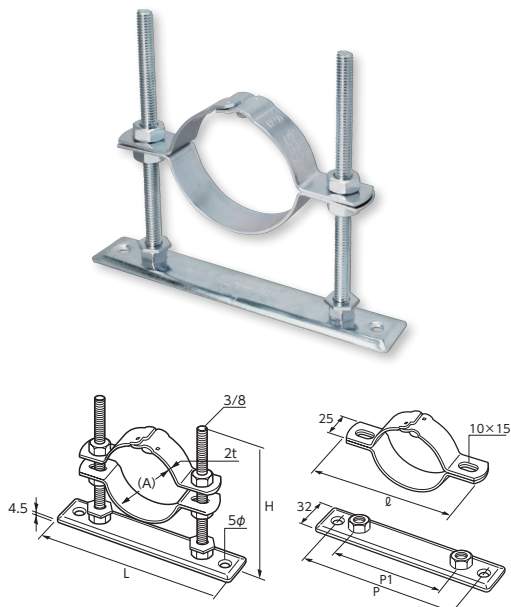
クイックレベル(耐火二層管)



N-010721

特長・用途

- 適合管：耐火二層管(TP/FTP)
- 鉄製(電気亜鉛めっき)
- 他のHも用意できます。



コードNo.	管径称	適合配管径(A)	H	レベル範囲	ベース	L	φ	P	P1	入数
102	40A	63	100	37~90	NO.2	188	150	163	120	40
103	50A	76		43~90	NO.2	188	150	163	120	40
104	65A	92		51~90	NO.3	228	190	203	160	30
105	75A	105		58~90	NO.3	228	190	203	160	30
106	100A	131		71~90	NO.3	228	190	203	160	25
122	40A	63		120	37~110	NO.2	188	150	163	120
123	50A	76	43~110		NO.2	188	150	163	120	40
124	65A	92	51~110		NO.3	228	190	203	160	30
125	75A	105	58~110		NO.3	228	190	203	160	30
126	100A	131	71~110		NO.3	228	190	203	160	25
152	40A	63	150		37~140	NO.2	188	150	163	120
153	50A	76		43~140	NO.2	188	150	163	120	35
154	65A	92		51~140	NO.3	228	190	203	160	25
155	75A	105		58~140	NO.3	228	190	203	160	25
156	100A	131		71~140	NO.3	228	190	203	160	20
202	40A	63		200	37~190	NO.2	188	150	163	120
203	50A	76	43~190		NO.2	188	150	163	120	35
204	65A	92	51~190		NO.3	228	190	203	160	25
205	75A	105	58~190		NO.3	228	190	203	160	25
206	100A	131	71~190		NO.3	228	190	203	160	20

レベルバンドF (GP・VP)



N-010743

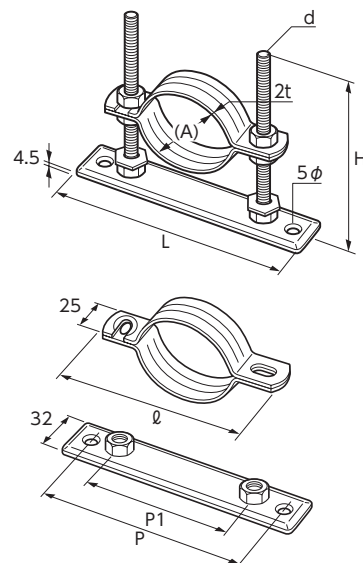
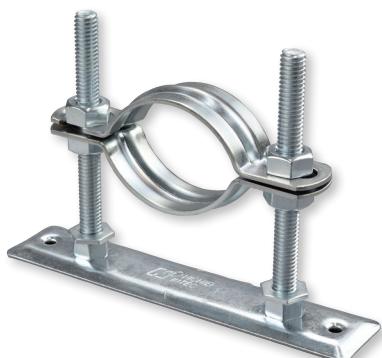
特長・用途

- 適合管：SGP・VP
- 鉄製（電気亜鉛めっき）
- 他のHも用意できます。

優れた機能



- ナットの取り外し不要
- バンドの抜け防止機能



コードNo.	管径称	H	ベース	L	φ	P	P1	入数
101	15A-25A	100	NO.1	158	120	133	90	50
102	30A-50A							50
103	65A-80A							40
104	100A							30
121	15A-25A	120	NO.1	158	120	133	90	50
122	30A-50A							50
123	65A-80A							40
124	100A							30
151	15A-25A	150	NO.1	158	120	133	90	45
152	30A-50A							45
153	65A-80A							35
154	100A							25
201	15A-25A	200	NO.1	158	120	133	90	45
202	30A-50A							45
203	65A-80A							30
204	100A							25

レベルバンドF (耐火二層管)

N-010744

特長・用途

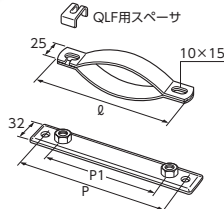
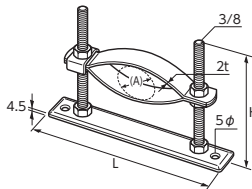
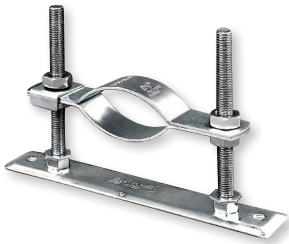
- 適合管：耐火二層管 (TP/FTP)
- 鉄製（電気亜鉛めっき）
- 他のHも用意できます。

コードNo.	管径称	H	ベース	L	φ	P	P1	入数
101	25A-30A	100	NO.1	158	120	133	90	45
102	40A-50A							40
103	65A-75A							30
104	100A							25
121	25A-30A	120	NO.1	158	120	133	90	45
122	40A-50A							40
123	65A-75A							30
124	100A							25
151	25A-30A	150	NO.1	158	120	133	90	40
152	40A-50A							35
153	65A-75A							25
154	100A							20
201	25A-30A	200	NO.1	158	120	133	90	35
202	40A-50A							35
203	65A-75A							25
204	100A							20

クイックレベル フリー



N-010720



特長・用途

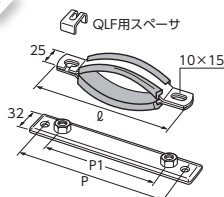
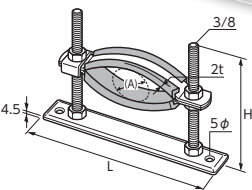
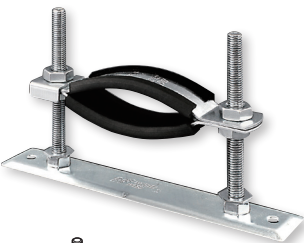
- 適合管：SGP・VP
- 40A-65Aは、TP30A~50Aも併用できます。
- 32A-80Aは、TP25A~50Aも併用できます。
- 鉄製（電気亜鉛めっき）
- 他のHも用意できます。

コードNo.	管径称	適合配管径(A)	H	レベル範囲	ベース	L	φ	P	P1	入数
110	40A-65A	48~76.3	100	30~90	NO.2	188	150	163	120	40
130	40A-65A		120	30~110						40
160	40A-65A		150	30~140						35
210	40A-65A		200	30~190						30
109	32A-80A	42.7~89.1	100	30~90	NO.2	188	150	163	120	40
129	32A-80A		120	30~110						40
159	32A-80A		150	30~140						35
209	32A-80A		200	30~190						30

クイックレベル 防振フリー



N-010722



特長・用途

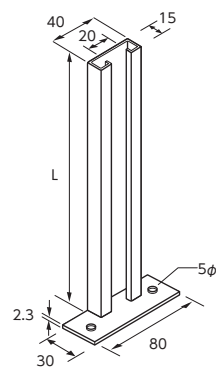
- 適合管：SGP・VP
- 40A-65Aは、TP25A~40Aも併用できます。
- 鉄製（電気亜鉛めっき）
- 他のHも用意できます。

コードNo.	管径称	適合配管径(A)	H	レベル範囲	ベース	L	φ	P	P1	入数
110	40A-65A	48~76.3	100	30~90	NO.2	188	150	163	120	40
130	40A-65A		120	30~110						40
160	40A-65A		150	30~140						35
210	40A-65A		200	30~190						30
109	32A-80A	42.7~89.1	100	30~90	NO.2	188	150	163	120	40
129	32A-80A		120	30~110						40
159	32A-80A		150	30~140						35
209	32A-80A		200	30~190						30

HL金具



N-010755



特長・用途

- 適合管：SGP・VP
- 排水の勾配支持でレベルバンドが使用できない狭い場所に適しています。
- HL片サドルやチャンネルクリップにて配管支持を行います。
- 鉄製（電気亜鉛めっき）

コードNo.	サイズ	L
200	200H	200
250	250H	250

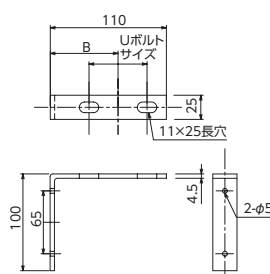
HL片サドル

コードNo.	サイズ
010753050	VP50A
010754050	TP50A

排水L金具



N-501580



特長・用途

- 適合管：VP
- 流し台下の排水ブラケットです。
- 鉄製（電気亜鉛めっき）

コードNo.	Uボルトサイズ	B	
001	40A~50A	40A	50~60
		50A	50

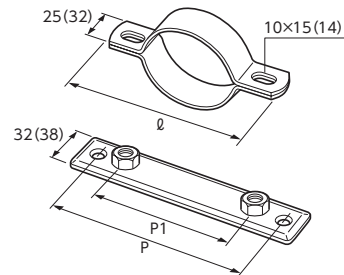
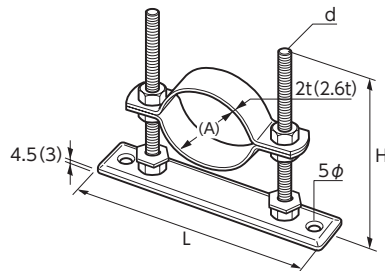
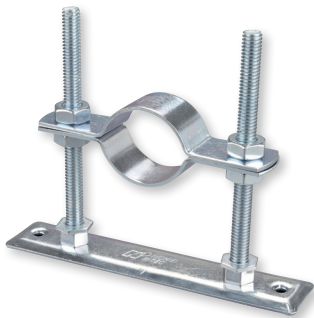
レベルバンド(GP・VP)



N-010701

特長・用途

- 適合管：SGP・VP
- 鉄製（電気亜鉛めっき）
- 他のHも用意できます。



■ 125A・150Aは()寸法になります。

コードNo.	管径称	適合配管径(A)	H	d	レベル範囲	ベース	L	φ	P	P1	入数
098	15A	21.7	100	3/8	20~90	NO.1	158	120	133	90	—
099	20A	27.2			20~90						—
100	25A	34			25~90						—
101	32A	42.7			30~90						—
118	15A	21.7	120	3/8	20~110	NO.1	158	120	133	90	50
119	20A	27.2			20~110						50
120	25A	34			25~110						50
121	32A	42.7			30~110						50
148	15A	21.7	150	3/8	20~140	NO.1	158	120	133	90	45
149	20A	27.2			20~140						45
150	25A	34			25~140						45
151	32A	42.7			30~140						45
198	15A	21.7	200	3/8	20~190	NO.1	158	120	133	90	—
199	20A	27.2			20~190						—
200	25A	34			25~190						—
201	32A	42.7			30~190						—
207	125A	139.8	200	1/2	75~190	NO.4	310	291	290	237	15
208	150A	165.2			90~190			297			10

レベルバンド(耐火二層管)



N-010711

特長・用途

- 適合管：耐火二層管(TP/FTP)
- 鉄製（電気亜鉛めっき）
- 他のHも用意できます。

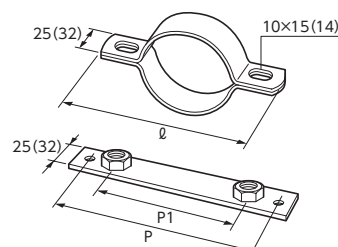
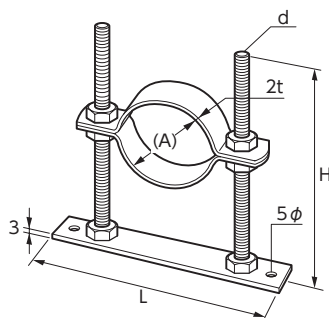
コードNo.	管径称	適合配管径(A)	H	d	レベル範囲	ベース	L	φ	P	P1	入数
100	25A	47	100	3/8	30~90	NO.1	158	120	133	90	40
101	30A	53			33~90						40
120	25A	47	120	3/8	30~110	NO.1	158	120	133	90	40
121	30A	53			33~110						40
150	25A	47	150	3/8	30~140	NO.1	158	120	133	90	35
151	30A	53			33~140						35
200	25A	47	200	3/8	30~190	NO.1	158	120	133	90	30
201	30A	53			33~190						30
207	125A	159	200	1/2	85~190	NO.4	310	291	290	237	10
208	150A	189			100~190						319

ステンレレベルバンド(GP・VP)

N-010704

特長・用途

- 適合管：SGP・VP
- ステンレス製(SUS304)
- 他のHも用意できます。



■ 125A・150Aは()寸法になります。

コードNo.	管径称	適合配管径(A)	H	d	レベル範囲	ベース	L	φ	P	P1	入数	
118	15A	21.7	120	3/8	20~110	NO.1	150	115	130	89	50	
119	20A	27.2			116							50
120	25A	34			118							50
121	32A	42.7			118							50
122	40A	48.6			121							50
123	50A	60.5			121							50
124	65A	76.3			45~110	NO.2	178	141	158	119	40	
125	80A	89.1			50~110						40	
126	100A	114.3			60~110	NO.3	213	183	193	154	30	
148	15A	21.7			150	3/8	20~140	NO.1	150	115	130	89
149	20A	27.2	116	45								
150	25A	34	118	45								
151	32A	42.7	118	45								
152	40A	48.6	121	45								
153	50A	60.5	121	45								
154	65A	76.3	45~140	NO.2			178	141	158	119	35	
155	80A	89.1	50~140								35	
156	100A	114.3	60~140	NO.3			213	183	193	154	25	
207	125A	139.8	200	1/2			75~190	NO.4	310	300	290	235
208	150A	165.2			90~190	—						

ステンレレベルバンド(耐火二層管)

N-010714

特長・用途

- 適合管：耐火二層管(TP/FTP)
- ステンレス製(SUS304)
- 他のHも用意できます。

コードNo.	管径称	適合配管径(A)	H	d	レベル範囲	ベース	L	φ	P	P1	入数
122	40A	63	120	3/8	37~110	NO.2	178	150	158	119	40
123	50A	76			43~110						40
124	65A	92			51~110	NO.3	213	192	193	154	30
125	75A	105			58~110						30
126	100A	131			71~110						25
152	40A	63	150	3/8	37~140	NO.2	178	150	158	119	35
153	50A	76			43~140						35
154	65A	92			51~140	NO.3	213	192	193	154	25
155	75A	105			58~140						25
156	100A	131			71~140						20
207	125A	159	200	1/2	85~190	NO.4	310	300	290	235	—
208	150A	189			100~190						—