

管事業部

札幌営業所	〒007-0865 北海道札幌市東区伏古5条3-1-24	TEL: 011-781-6667 FAX: 011-780-3012
仙台営業所	〒984-0003 宮城県仙台市若林区六丁の目北町4-30	TEL: 022-390-7911 FAX: 022-390-5290
新潟営業所	〒950-2032 新潟県新潟市西区的場流通2-1-8	TEL: 025-264-4551 FAX: 025-264-4550
金沢営業所	〒921-8005 石川県金沢市間明町1-26	TEL: 076-291-1501 FAX: 076-291-1503
東京営業所	〒116-0014 東京都荒川区東日暮里2-34-1	第一営業G TEL: 03-5615-5751 FAX: 03-5615-5752 第二営業G TEL: 03-6311-6811 FAX: 03-5615-3390
西東京営業所	〒187-0002 東京都小平市花小金井3-1-24	TEL: 042-463-2091 FAX: 042-463-2510
埼玉営業所	〒331-0046 埼玉県さいたま市西区宮前町1628-1	TEL: 048-620-2031 FAX: 048-620-2032
千葉営業所	〒263-0003 千葉県千葉市稲毛区小深町31-1	TEL: 043-304-2031 FAX: 043-421-1733
東関東営業所	〒270-2331 千葉県印西市みどり台2-2-1	TEL: 0476-80-8171 FAX: 0476-80-8170
横浜営業所	〒221-0057 神奈川県横浜市神奈川区青木町1-10 ステラレジデンス横浜1F	TEL: 045-451-3951 FAX: 045-451-3967
厚木営業所	〒243-0815 神奈川県厚木市妻田西2-16-10	TEL: 046-296-4861 FAX: 046-295-6021
静岡営業所	〒422-8037 静岡県静岡市駿河区下島428	TEL: 054-238-1391 FAX: 054-238-1390
名古屋営業所	〒454-0027 愛知県名古屋市中川区広川町3-1-1	TEL: 052-365-6361 FAX: 052-365-6362
京都営業所	〒601-8181 京都府京都市南区上鳥羽壱丁目32-2	TEL: 075-694-6621 FAX: 075-694-6620
大阪営業所	〒552-0001 大阪府大阪市港区波除1-1-13	TEL: 06-6583-9981 FAX: 06-6583-9003
東大阪営業所	〒574-0052 大阪府大東市新田北町4-24	TEL: 072-870-3751 FAX: 072-870-3750
高松営業所	〒761-8082 香川県高松市鹿角町259-3	TEL: 087-815-1491 FAX: 087-815-1490
北九州営業所	〒803-0835 福岡県北九州市小倉北区井堀1-15-16	TEL: 093-562-3581 FAX: 093-562-3580
福岡営業所	〒812-0892 福岡県福岡市博多区東那珂2-9-11	TEL: 092-474-9361 FAX: 092-474-9623
沖縄営業所	〒900-0001 沖縄県那覇市港町2-12-12	TEL: 098-860-8751 FAX: 098-860-8420
特需営業部	〒116-0011 東京都荒川区西尾久7-57-8	TEL: 03-3894-0092 FAX: 03-3810-4784



注意

障害物回避施工は一例です。現場ごとの仕様に準じて施工してください。

詳しくは、下記までお問い合わせ下さい。

<http://www.nichieiintec.jp/>

日栄インテック

検索

日栄インテック株式会社

本社  
〒116-0011 東京都荒川区西尾久7-57-8  
TEL: 03-3810-9011  
FAX: 03-3810-5491

日栄インテック株式会社

<http://www.nichieiintec.co.jp/>

●製品の改良のため予告なく製品の仕様を変更することがありますので、予めご了承ください。●記載の仕様は2017年3月現在のものです。●本カタログの一部又は全部の無断複製は固く禁じます。

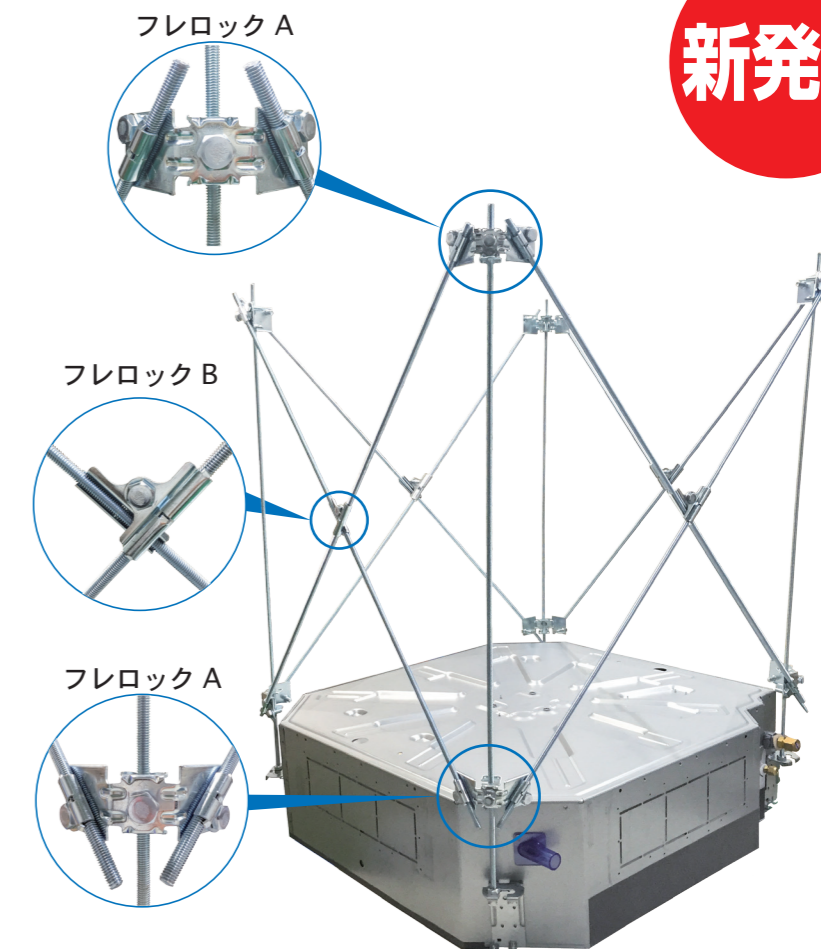
2017.3

「吊り機器の振れ止め金具」

# フレロック

施工性に優れた振れ止め金具

新発売



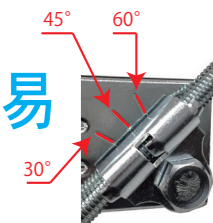
## 1 施工時間 約 60% 削減

従来施工対比

- ・全ねじに金具を挟むだけの簡単施工
- ・部品分解がなく、取付け作業の向上
- ・仮止め設置が可能

## 2 ボルトの角度調整が容易

- ・施工指針の斜材設置範囲である斜材角度 (45° ± 15°) が容易に行なえ、目視で確認ができます



## 3 障害物の回避施工が可能

- ・障害物により、機器内方向の斜材取付けが不可能な場合、外方向の取付けが可能



## フレロックセット

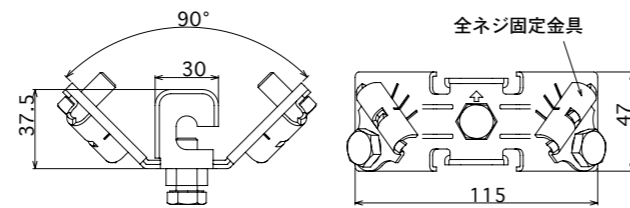
セット内容	
フレロック A / 8 個	フレロック B / 4 個

### 特長・用途

- 吊りボルト振れ止め金具
- 適用吊りボルト：W3/8
- 材質：鉄製（電気亜鉛めっき）
- 締付け工具/ソケットサイズ17
- 簡単施工（従来施工対比：施工時間約60%削減）

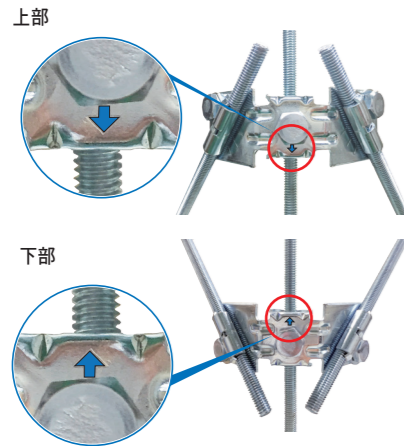
コード	商品名	販売単位	標準価格（1セット）
151101010	フレロックセット	1セット	4,000円

## フレロック A/ 吊りボルト振れ止め金具

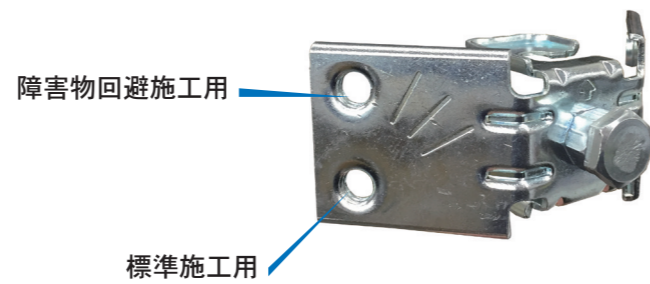


コード	商品名	販売単位	標準価格（1個）
151111010	フレロック A	1個	430円

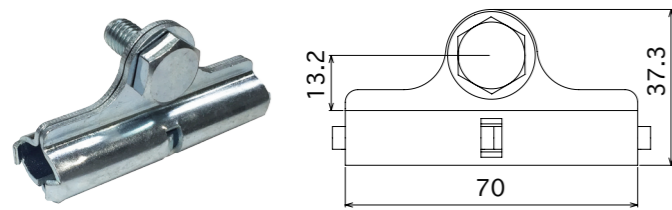
### 取付方向



### 全ネジ固定金具取付位置



## フレロック B/ 全ねじ交差金具

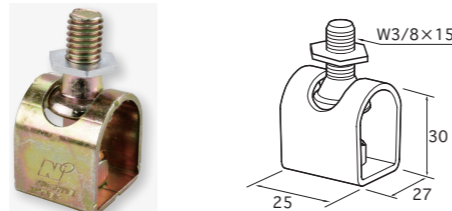


コード	商品名	販売単位	標準価格（1個）
151111011	フレロック B	1個	150円

## 3D タンバクル

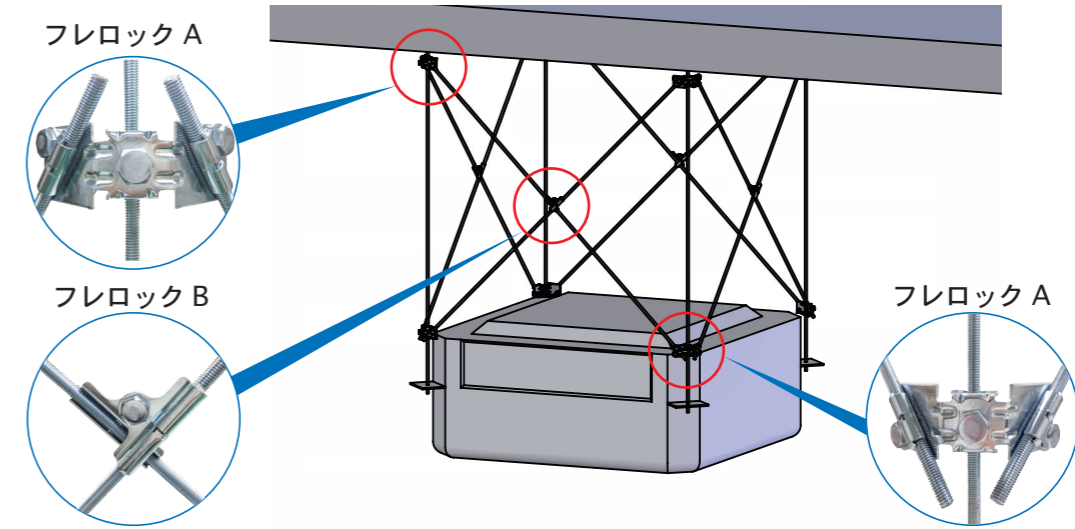
### 特長・用途

- 自由な角度・向きで吊りボルトをおろせます。
- 鉄製（電気亜鉛めっき・有色クロメート）



コード	サイズ	販売単位	標準価格（1個）
010531325	W3/8	1個	200円

## 標準施工



## 障害物回避施工

※全ネジ固定金具の取付位置を変更することで障害物回避施工が可能となります

