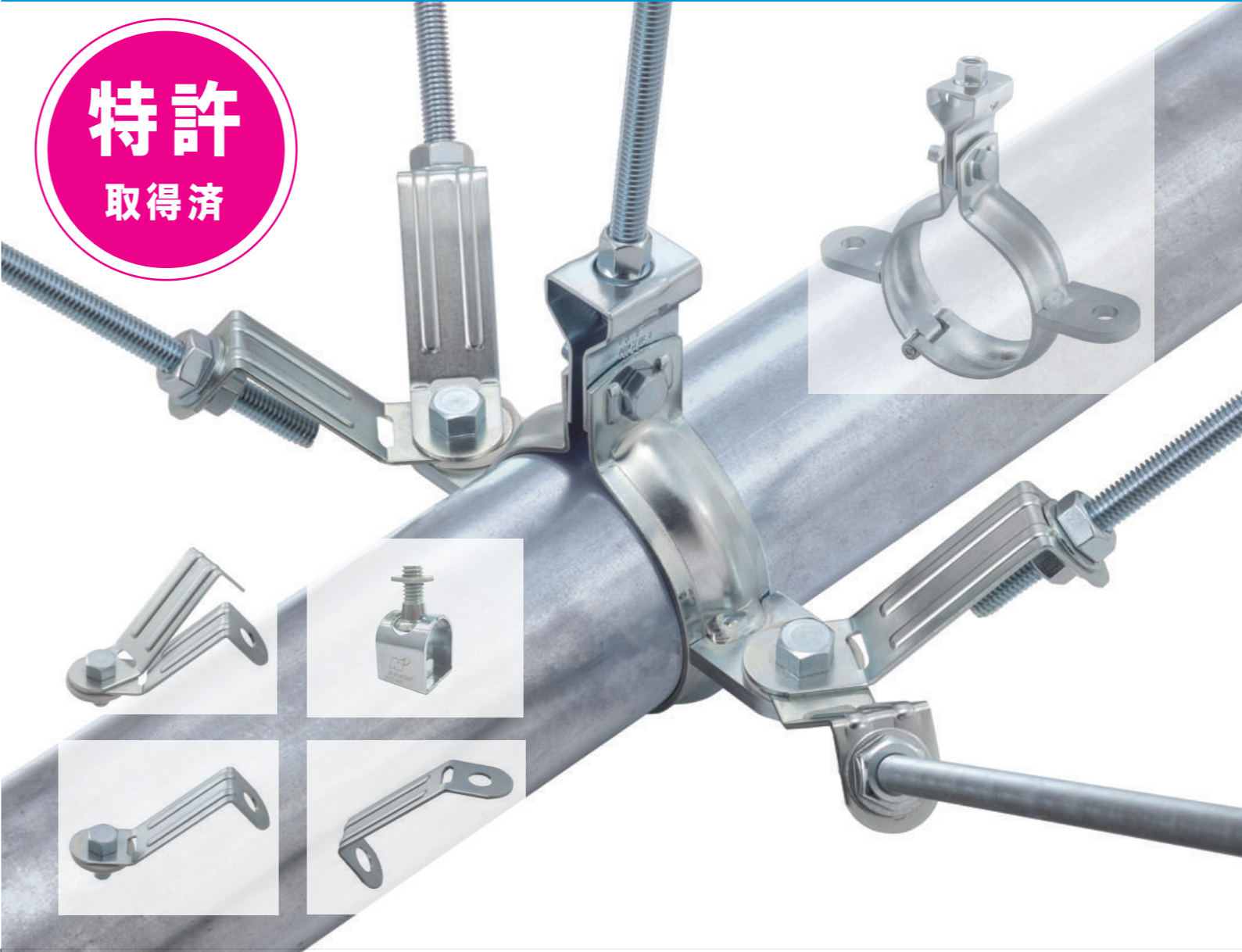


# 配管用耐震補助金具 エースハンガー

●各種配管の振れ止めに最適な耐震補助金具ユニット



**特長 1** **XY方向への耐震支持**

XY方向への揺れに対して耐震支持(B種)が可能。施工状況に合わせ、5点、3点支持が選べます。

5点支持

(エースハンガー+XY-WAB)

3点支持

(エースハンガー+Y-SA)

**特長 2** **吊りボルト部の負荷軽減**

パイプ側面の支持により、吊りボルト部の曲げや切断を防止。

**特長 3** **施工がラク!**

パイプを仮置きできるから施工がラク!

仮置きしても  
落ちません!

パイプを仮置きできる「らく吊エース」の施工性を引き継いでいます。

従来品      らく吊エース

**特長 4** **支持方向自由自在**

3Dタンバクルにより、支持方向自由自在従って、天井内の障害物を避けて施工できます。

H鋼に対して交差する配管の場合、4点支持で固定することができます。

管事業部						
札幌営業所	仙台営業所	新潟営業所	金沢営業所	東京営業所	西東京営業所	埼玉営業所
千葉営業所	東関東営業所	横浜営業所	厚木営業所	静岡営業所	名古屋営業所	京都営業所
大阪営業所	東大阪営業所	高松営業所	北九州営業所	福岡営業所	沖縄営業所	特需営業部

詳しくは、下記までお問い合わせ下さい。

1809RM

<http://www.nichieintec.jp/>

日栄インテック

**日栄インテック株式会社**

〒116-0011 東京都荒川区西尾久 7-57-8  
TEL : 03-6324-1537  
FAX : 03-3810-5530

●製品の改良のため予告なく製品の仕様を変更することがありますので、予めご了承ください。●記載の仕様は2018年4月現在のものです。●本カタログの一部又は全部の無断複製は固く禁じます。

## ▶ 設備耐震用補助金具(エースハンガー)

配管及び各種設備用振れ止め金具

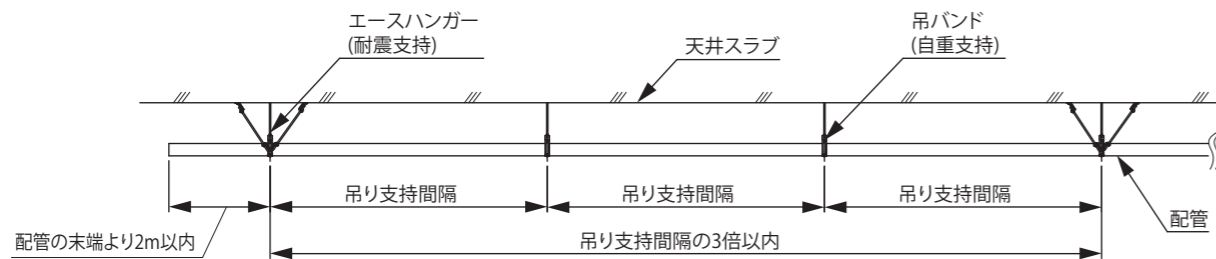
設備耐震補助金具類に使用される主材質

- 鉄製
- 表面処理(鉄製)
  - 電気亜鉛めっき
  - 溶融亜鉛めっき

建築設備耐震設計・施工指針2014年版(推奨)

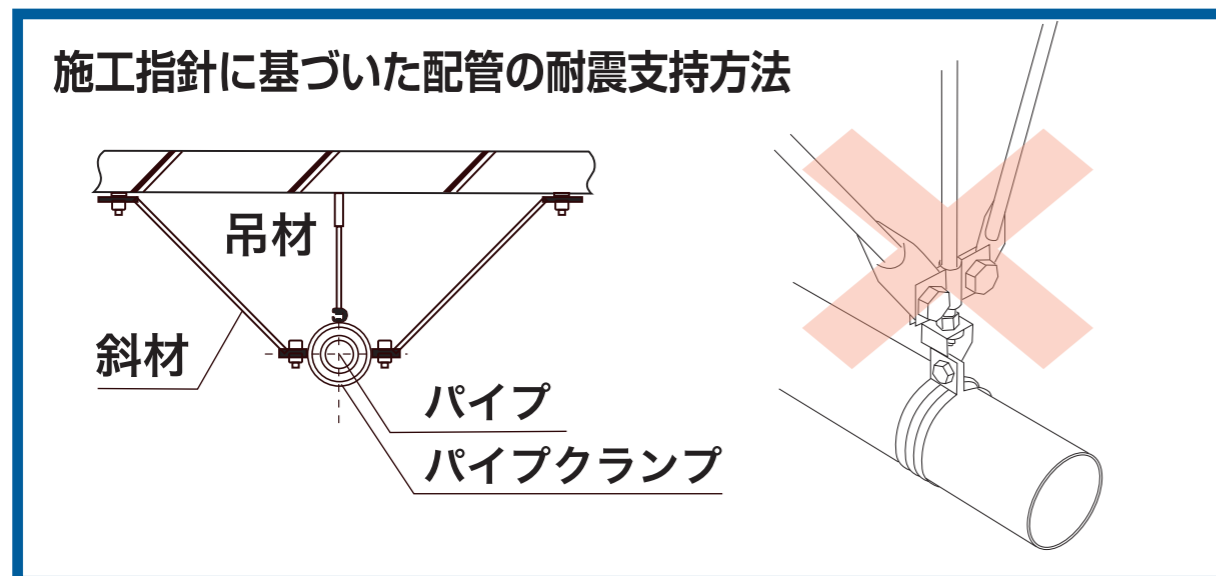


▶▶▶ 施工支持例



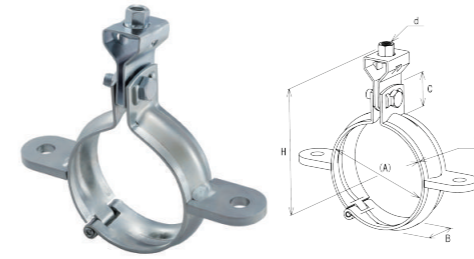
耐震支持の適用(B種)

- 対象設備…配管
- 設置場所…地階及び1F
- 支持間隔…標準支持間隔の3倍以内に一箇所、配管の末端より2m以内も行う。
- 適合規格…100A以下



## 配管用耐震金具

N-150101 エースハンガー



コードNo.	管径称	適合配管径(A)	t×B	d	締付ボルトナット	C	H	入数(1袋×数)
015	15A	21.7	1.8×25	3/8	M6×20	26	78	140(10×14)
020	20A	27.2	1.8×25	3/8	M6×20	26	80	140(10×14)
025	25A	34.0	1.8×25	3/8	M6×20	26	84	140(10×14)
032	32A	42.7	1.8×25	3/8	M6×25	26	89	120(10×12)
040	40A	48.6	1.8×25	3/8	M6×25	26	92	110(10×11)
050	50A	60.5	2.0×25	3/8	M6×25	26	97	90(10×9)
065	65A	76.3	2.0×32	3/8	M8×25	28	110	50(10×5)
080	80A	89.1	2.3×32	3/8	M8×25	28	118	50(10×5)
100	100A	114.3	3.0×32	3/8	M8×25	28	144	40(10×4)

N-150201 振れ止め金具 (XY-WAB)



コード	型番	入数
001	XY-WAB	150(10×15)

■5点支持用振れ止め金具です。

N-150202 振れ止め金具 (Y-SA)



コード	型番	入数
001	Y-SA	150(10×15)

■3点支持用振れ止め金具です。

## スラブ固定金具

N-010532 3D タンバックル



コード	サイズ (適合吊ボルト)	入数(1袋×数)
325	W3/8	350(10×35)

■独自の回転機構により、自由な角度・向きに吊りボルトを吊り下げできます。

N-150203 振れ止め金具 (XY-C)



コード	型番	入数
001	XY-C	150(10×15)

■天井スラブに吊りボルトを接続する金具です。

## 施工手順



1 エースハンガーを配管支持施工します。

2 天井スラブにスラブ固定金具を取り付け、吊りボルトと振れ止め金具を接続します。

3 エースハンガーと振れ止め金具を接続し、5点(3点)を均等になるよう施工します。