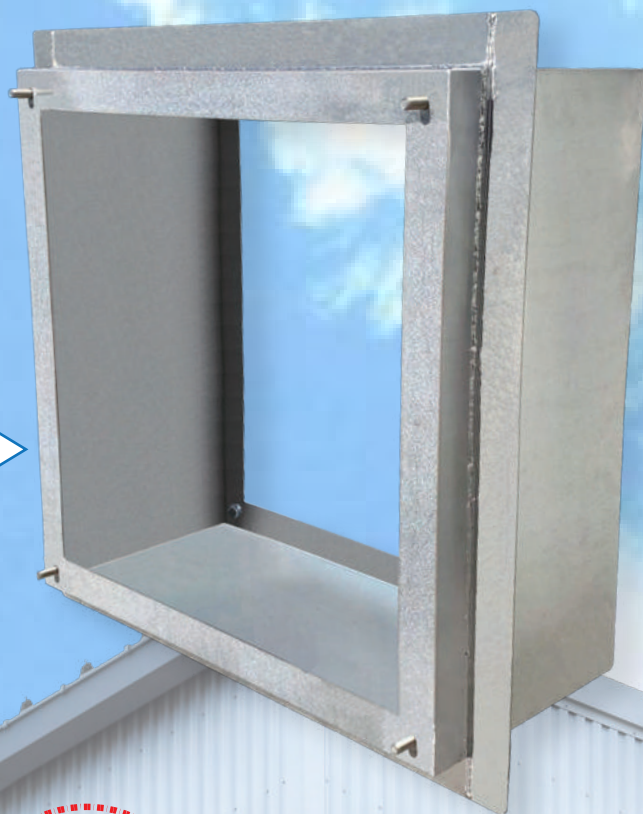
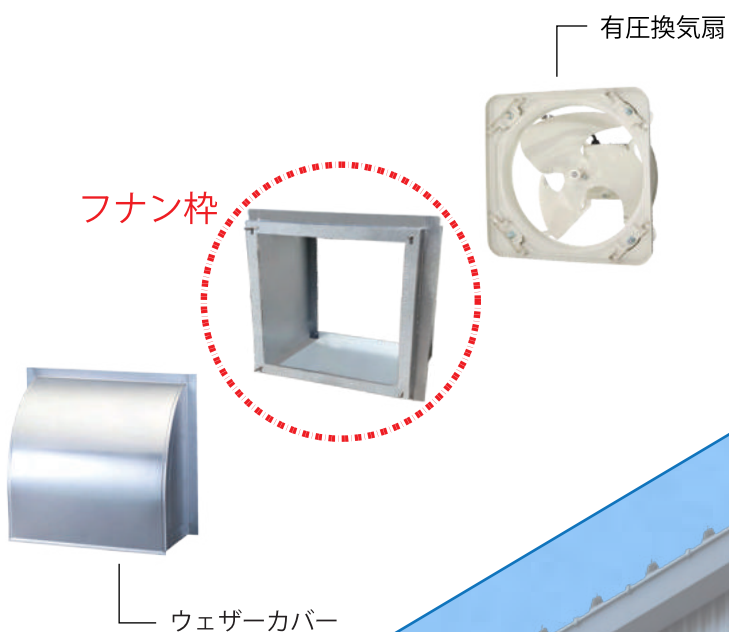


有圧扇スリーブの決定版

フナン枠

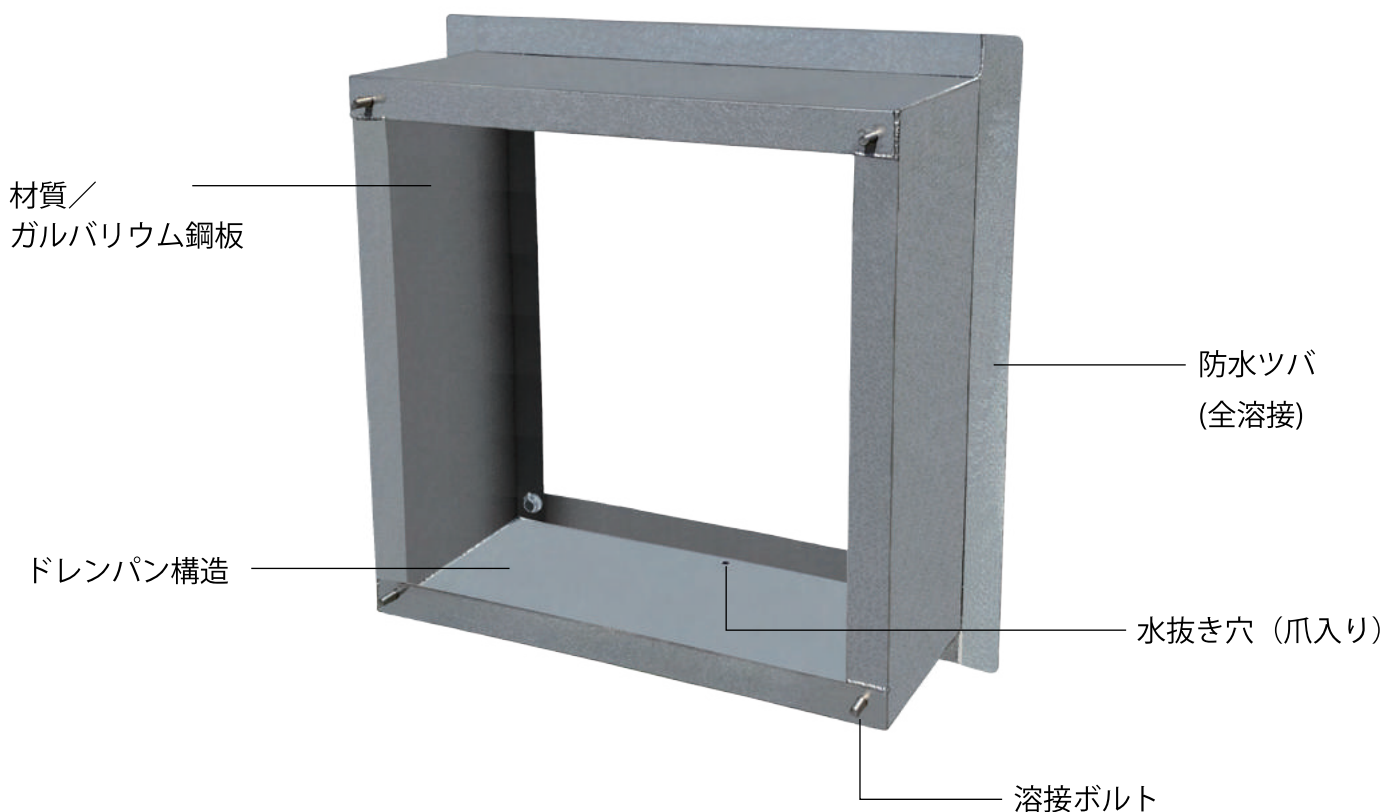
新発売

ウェザーカバーと
有圧換気扇をつなぐ中間部材



- **手間いらず**のスピード設計〈準規格品〉
- **防水と取付固定**を容易にした
独自の防水ツバ設計

〈背面図〉



防水と取付固定を容易にした独自の防水ツバ設計

防水ツバ	外部からの水の侵入を防止。 軽量鉄骨（胴縁）への位置合わせが容易。
水抜き穴 (爪入り)	内部にたまる水を外部へ排出可能。 外壁に水が伝わりにくい爪入り。
ガルバリウム鋼板	燃えにくく耐食性のある外壁と同等の金属を採用。

手間いらずのスピード設計〈準規格品〉

※標準図等は最寄りの営業所へお問い合わせ下さい。



注意

本製品は、「防水ツバ」による枠外側の水侵入経路の遮断、「ドレンパン形状」による枠内側に侵入した水の排出機能といった防水対策をしておりますが、完全な防水を保障するものではありません。
必要に応じてコーキング等の止水処理をお願いします。