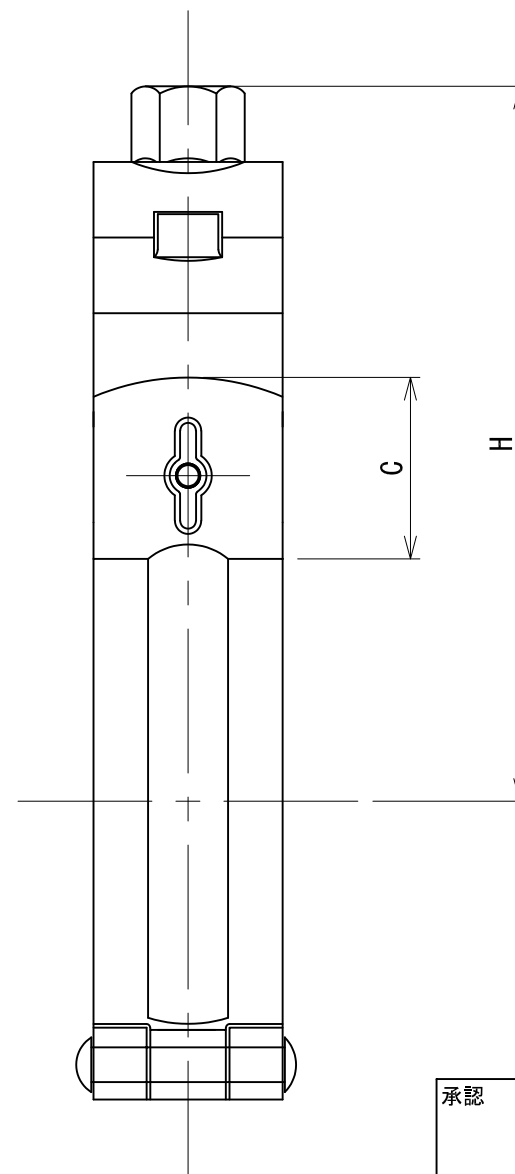
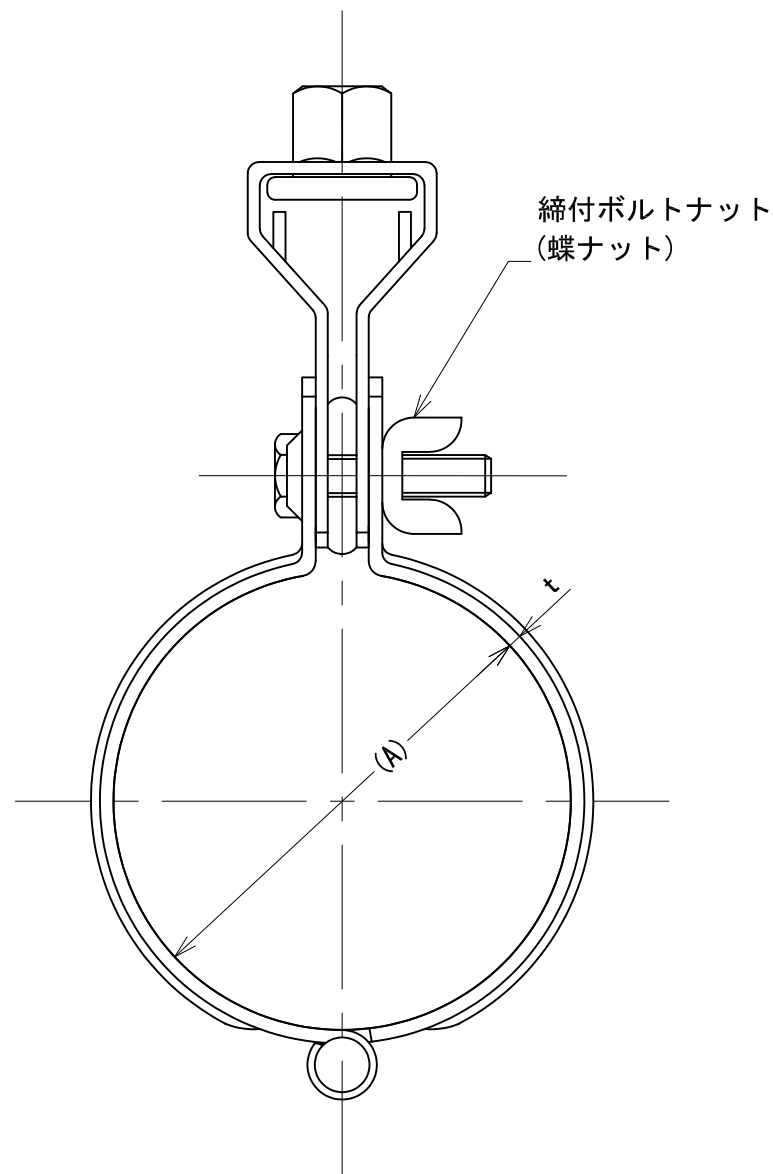


管径称	適合配管径 (A)	t×B	d	締付ボルトナット	C	H
15A	21.7	1.8×25	W3/8	M6×20	24	77
20A	27.2	1.8×25	W3/8	M6×20	24	77
25A	34.0	1.8×25	W3/8	M6×20	24	86
32A	42.7	1.8×25	W3/8	M6×25	24	88
40A	48.6	1.8×25	W3/8	M6×25	24 <td 91	
50A	60.5	1.8×25	W3/8	M6×25	24	98



承認	検図	名称 蝶番式吊バンドタン付		
		材質 SPHC	表面処理 電気亜鉛めっき	尺度 1:1
設計	製図	板厚	単重	角法 第三角法
		図番 10110010103		RevNo. Δ 1-2
		日栄インテック株式会社 管材事業部		SHEET A3