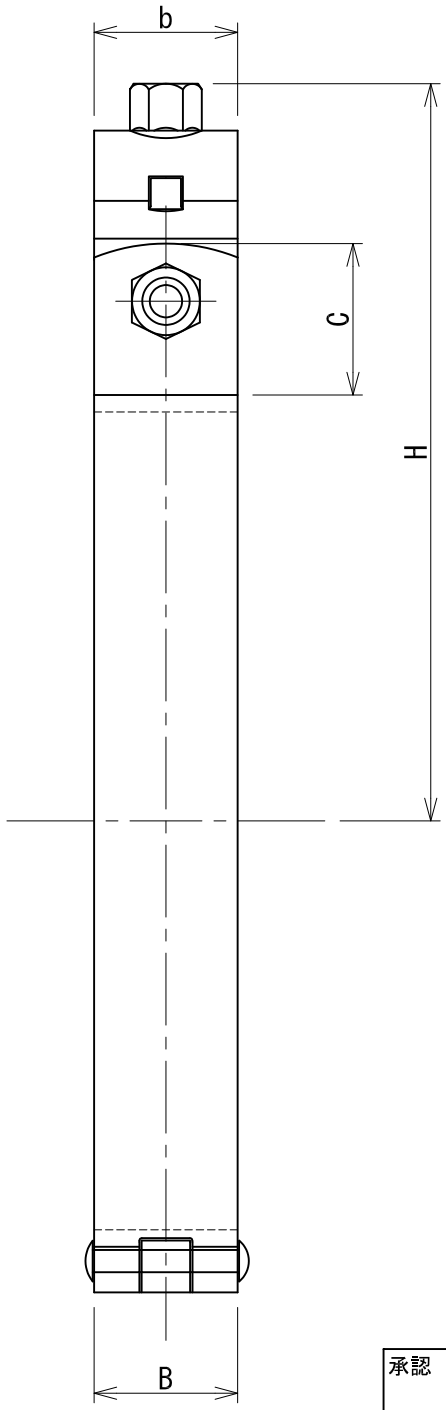
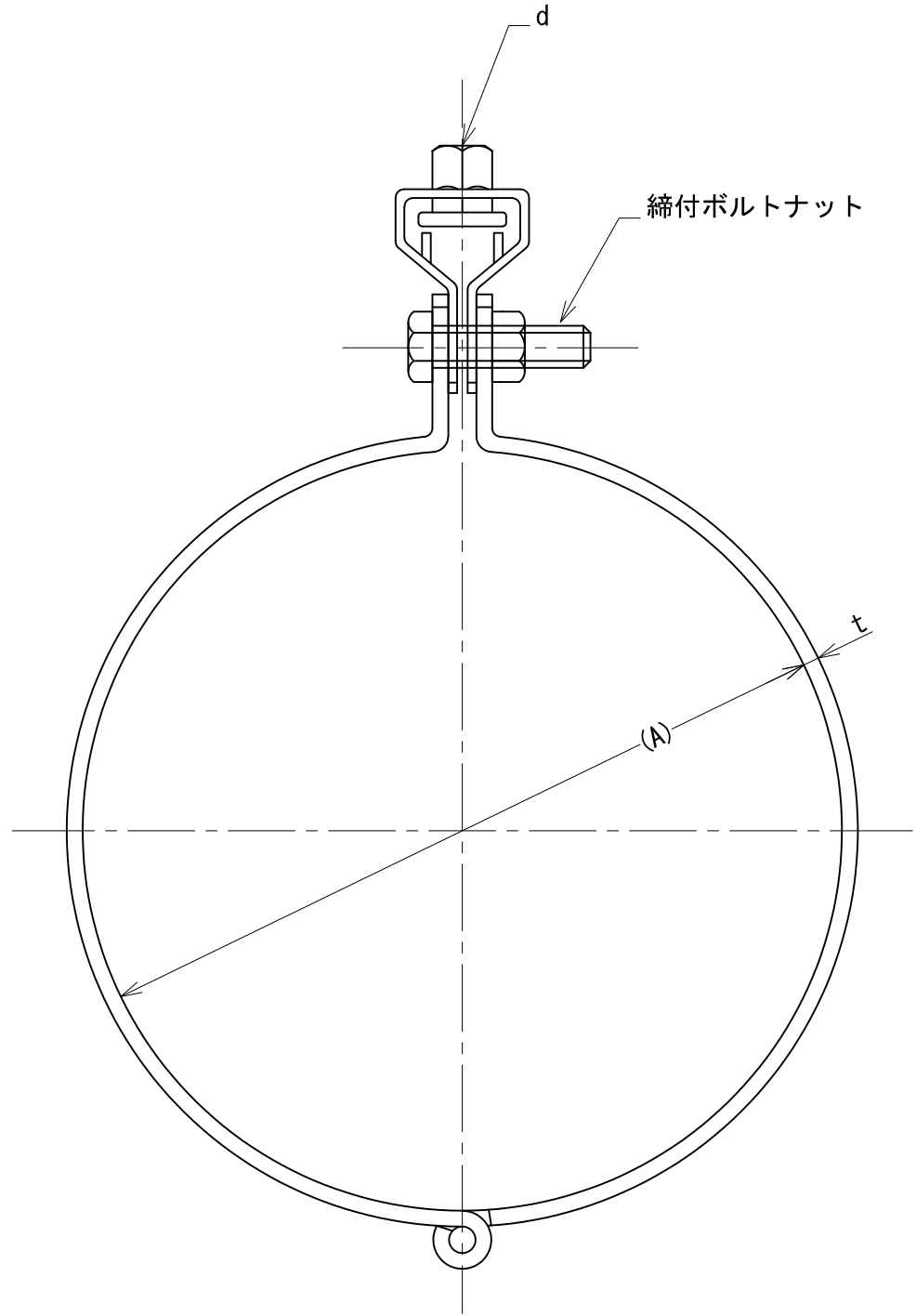


管径称	適合配管径 (A)	t×B	d	b	締付ボルトナット	C	H
200A	216.3	4.5×38	W3/8	32	M10×35	40	184
200A	216.3	4.5×38	W1/2	38	M12×45	40	202



承認	検図	名称 蝶番式吊バンドタン付		
		材質 SPHC	表面処理 電気亜鉛めっき	尺度 1:2
設計	製図	板厚	単重	角法 第三角法
		図番 10110010103		RevNo. Δ 2-1
		日栄インテック株式会社 管材事業部		SHEET A3