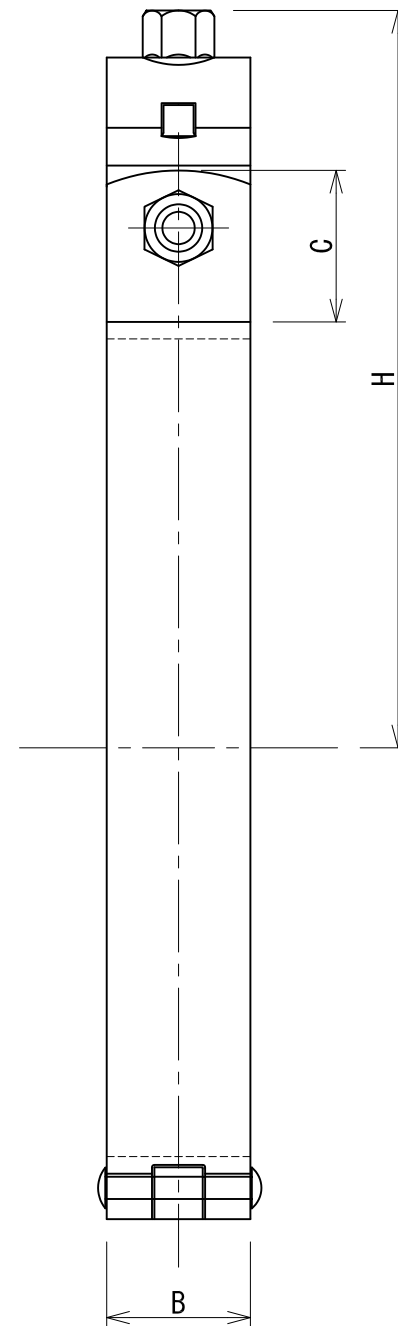
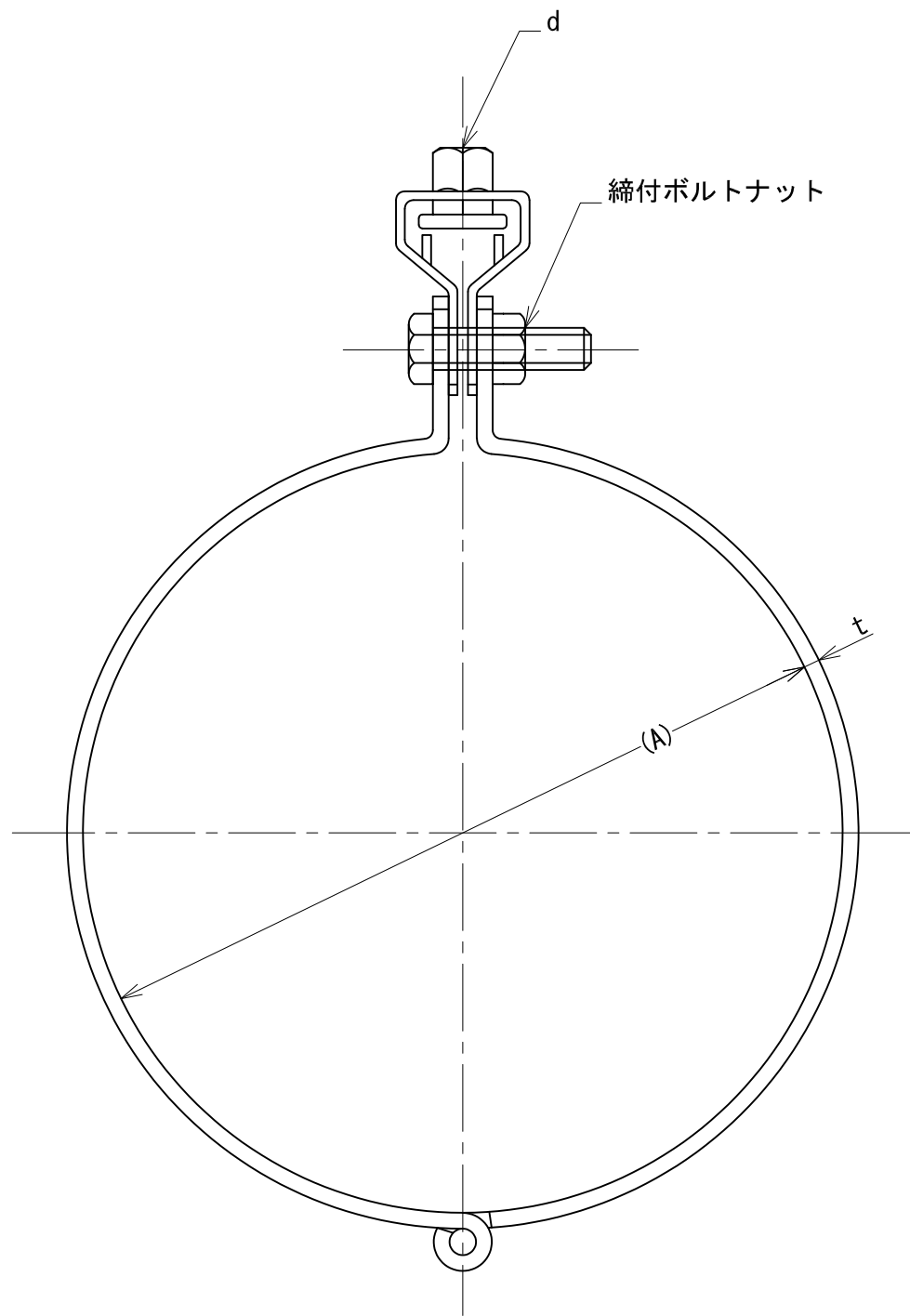



管径称	適合配管径 (A)	t×B	d	締付ボルトナット	C	H
250A	267.4	4.5×50	W5/8	M16×50	55	257
300A	318.5	6.0×50	W5/8	M16×50	55	286



承認	検図	名称 蝶番式吊バンドタン付		
		材質 SPHC	表面処理 電気亜鉛めっき	尺度 1:2
設計	製図	板厚	単重	角法 第三角法
		図番 10110010103		
 日栄インテック株式会社 管材事業部				SHEET A3