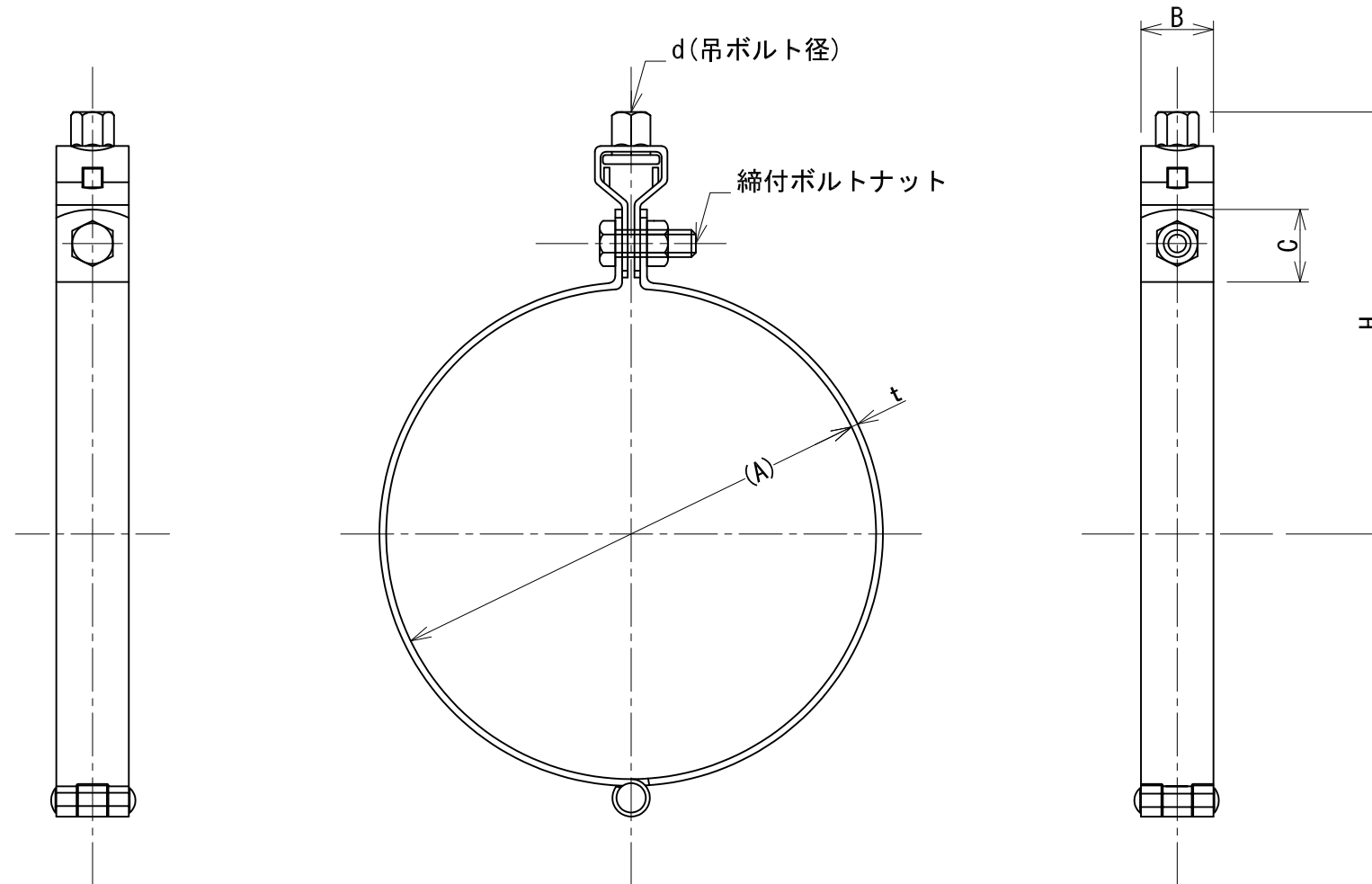



管径称	適合配管径 (A)	t×B	d	締付ボルトナット	C	H
200A	216.3	3.0×32	W1/2	M12×40	32	213
250A	267.4	4.0×50	W5/8	M16×50	48	261



承認	検図	名称 ステンレス蝶番式吊バンドタン付 200~250A		
		材質 SUS304	表面処理	尺度 1:3
設計	製図	板厚	単重	角法 第三角法
		図番 10110010106		
 日栄インテック株式会社 管材事業部				SHEET A3