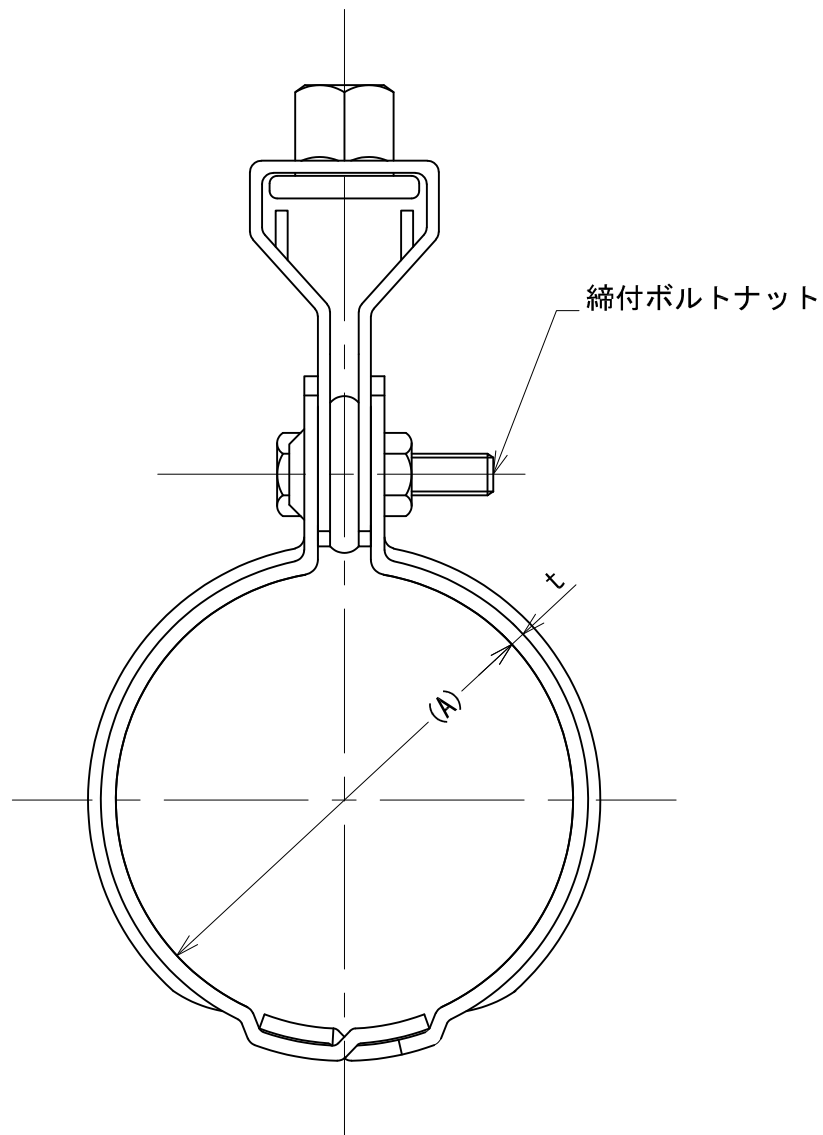
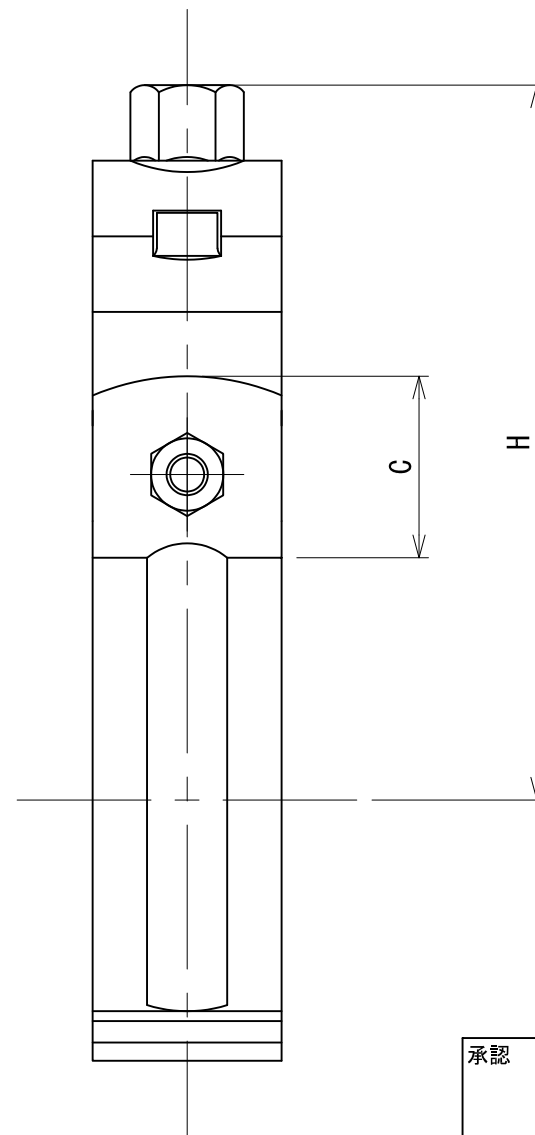


d(吊ボルト径)



締付ボルトナット



管径称	適合配管径(A)	t×B	d	締付ボルトナット	C	H
15A	21.7	1.5×25	W3/8	M6×25	24	72
20A	27.2	1.5×25	W3/8	M6×25	24	75
25A	34.0	1.5×25	W3/8	M6×25	24	78
32A	42.7	1.5×25	W3/8	M6×25	24	84
40A	48.6	1.5×25	W3/8	M6×25	24	84
50A	60.5	1.5×25	W3/8	M6×25	24	93
65A	76.3	2.0×32	W3/8	M8×25	32	104
80A	89.1	2.0×32	W3/8	M8×25	32	113
100A	114.3	2.0×32	W3/8	M8×25	32	123
125A	139.8	2.5×38	W1/2	M10×30	35	161
150A	165.2	3.0×50	W1/2	M12×35	40	180
200A	216.3	3.0×50	W1/2	M12×35	47	213
250A	267.4	3.0×50	W5/8	M12×35	55	261
300A	318.5	3.0×50	W5/8	M12×35	55	291

承認	検図	名称 ステンレス組式吊バンドタン付		
		材質 SUS304	表面処理	尺度 1:1
設計	製図	板厚	単重	角法 第三角法
		図番 10110010117		RevNo. △1-2
 <b>日栄インテック株式会社</b> 管材事業部				SHEET A3