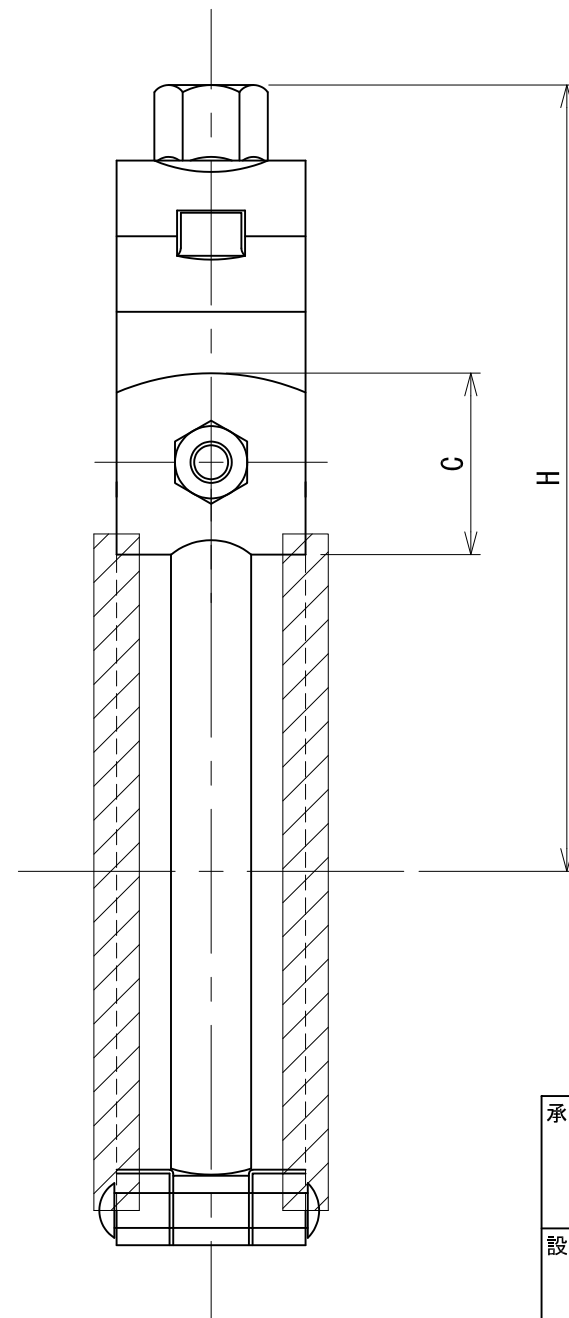
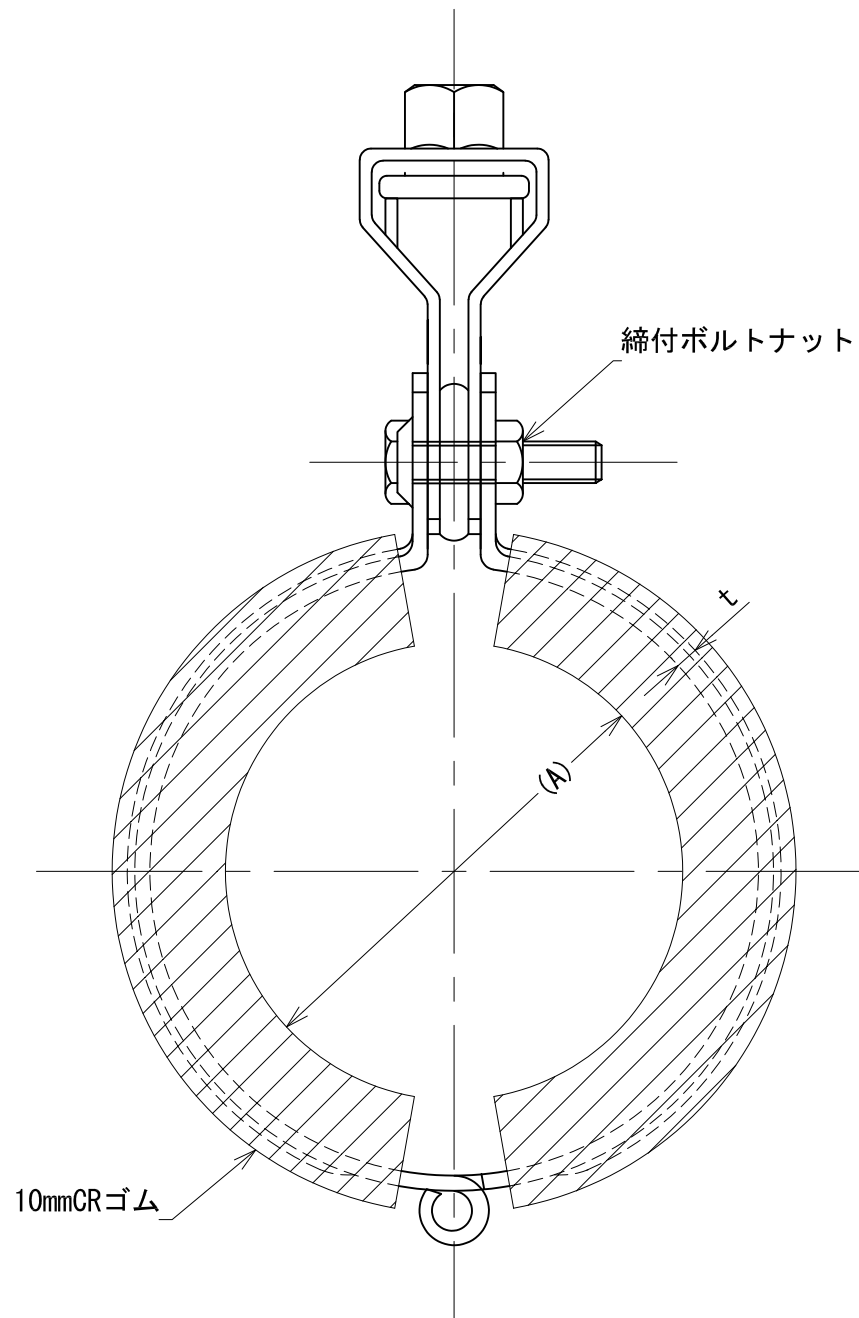



管径称	適合配管径 (A)	t×B	d	締付ボルトナット	C	H
15A	21.7	2.0×25	W3/8	M6×20	25	88
20A	27.2	2.0×25	W3/8	M6×20	25	89
25A	34.0	2.0×25	W3/8	M6×20	25	93
32A	42.7	2.0×25	W3/8	M6×25	25	98
40A	48.6	2.0×25	W3/8	M6×25	25	102
50A	60.5	2.0×25	W3/8	M6×25	25	107
65A	76.3	2.0×25	W3/8	M8×25	25	114
80A	89.1	2.0×25	W3/8	M8×25	25	118
100A	114.3	2.0×25	W3/8	M8×25	25	135
125A	139.8	3.0×32	W1/2	M10×30	30	166
150A	165.2	3.0×32	W1/2	M10×30	30	178



承認	検図	名称 絶縁防振吊バンドタン付		
		材質 SPHC	表面処理 電気亜鉛めっき	尺度 1:1
設計	製図	板厚	単重	角法 第三角法
		図番 10110010149		
 日栄インテック株式会社 管材事業部				SHEET A3