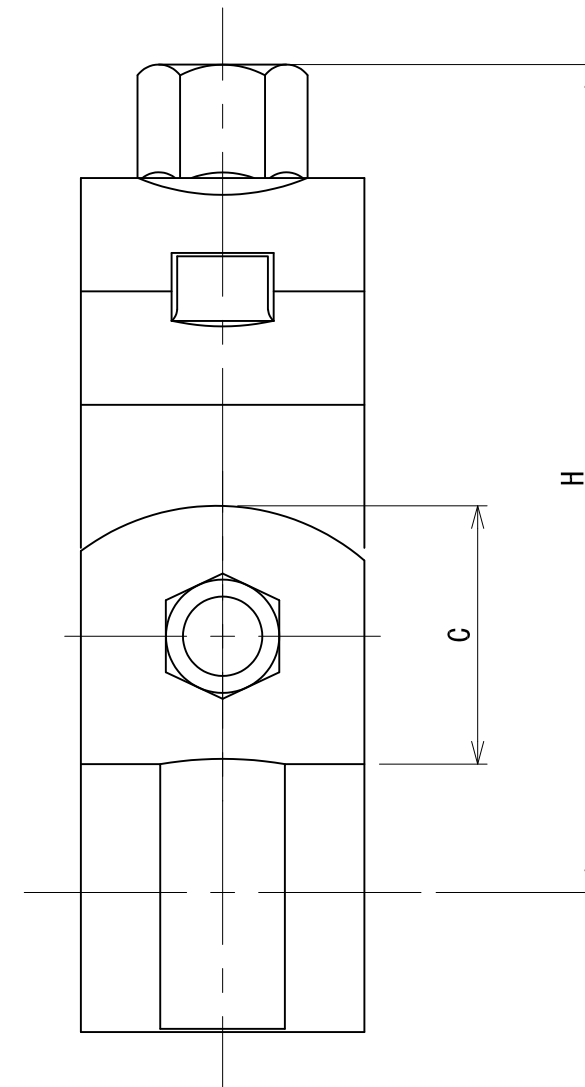
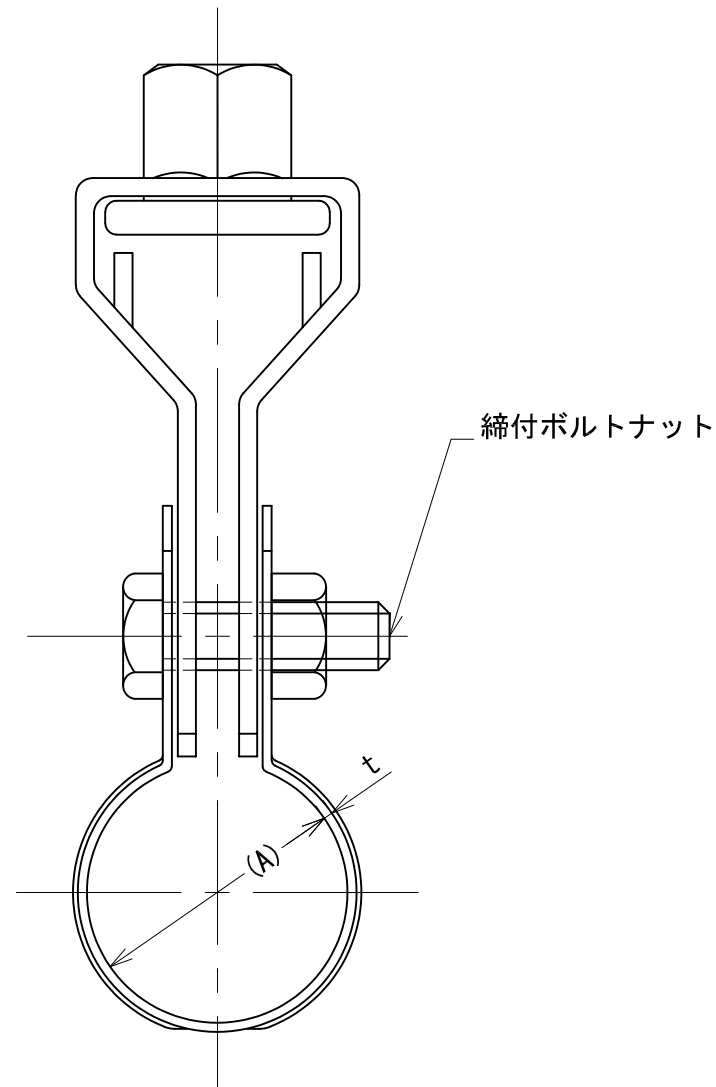
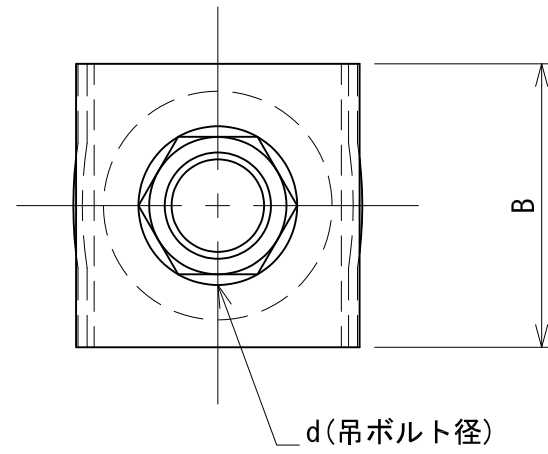



管径称	適合配管径 (A)	t×B	d	締付ボルトナット	C	H
13A	23	0.8×25	W3/8	M6×20	23	74
20A	31	0.8×25	W3/8	M6×20	23	80



承認	検図	名称 プリゾール用吊バンドタン付		
		材質 SPHC	表面処理 電気亜鉛めっき	尺度 1:1
設計	製図	板厚	単重	角法 第三角法
		図番 10110010176		RevNo. Δ1-2
 日栄インテック株式会社 管材事業部				SHEET A3