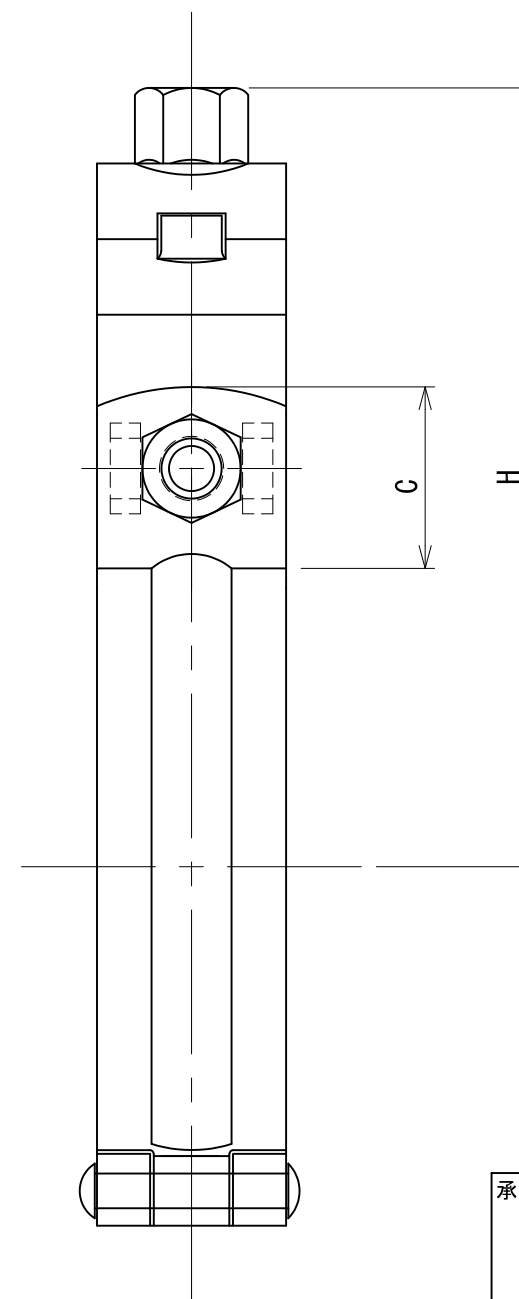
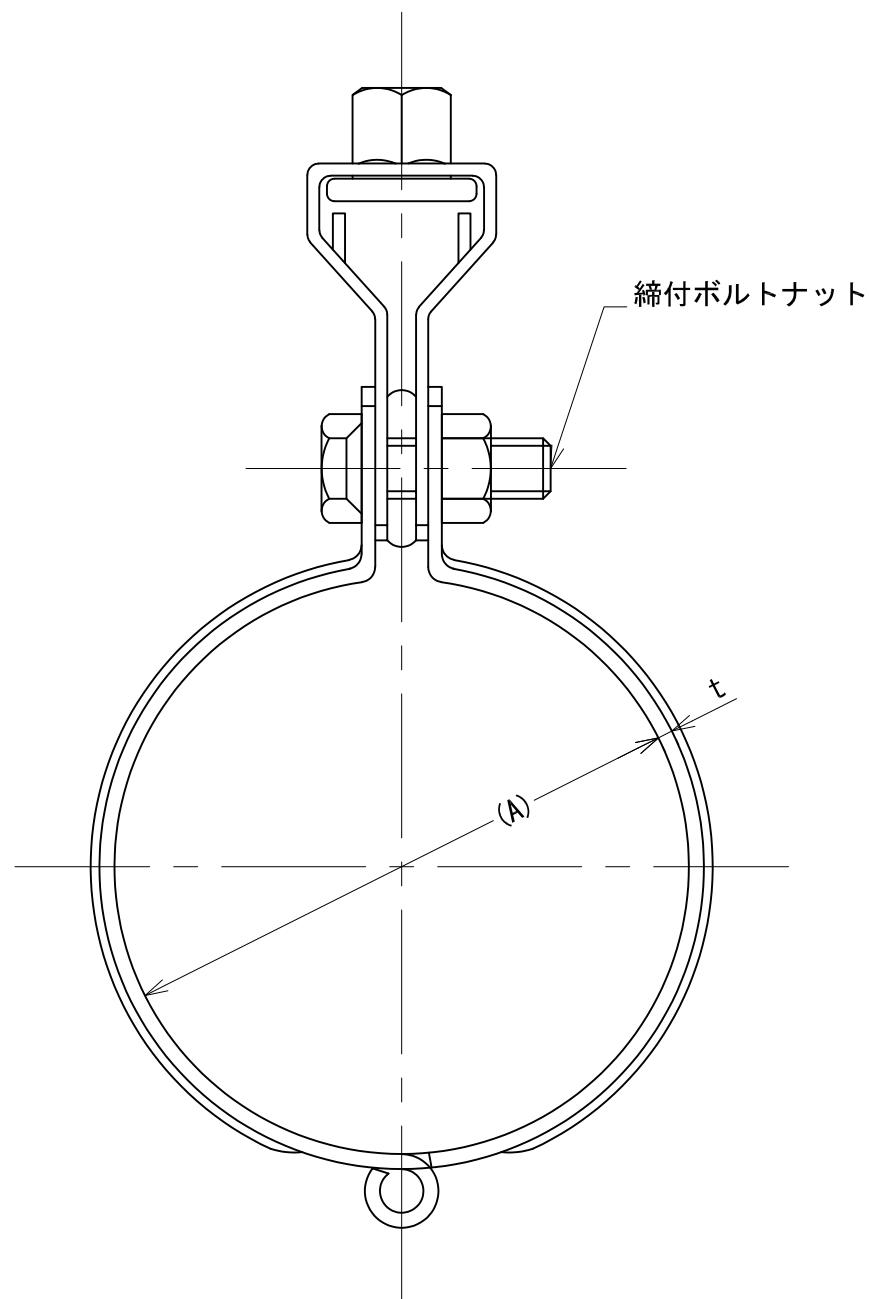



管径称	適合配管径 (A)	t×B	d	締付ボルトナット	C	H
25A	47.0	2.0×25	W3/8	M8×25	26	87
30A	52.0	2.0×25	W3/8	M8×25	26	90
40A	61.0	2.0×25	W3/8	M8×25	24	95
50A	73.7	2.0×25	W3/8	M8×25	24	100
65A	89.7	2.0×25	W3/8	M8×25	24	110
75A	102.9	2.0×25	W3/8	M8×25	24	115
100A	129.0	2.0×25	W3/8	M8×25	24	130
125A	156.0	3.0×32	W1/2	M10×35	30	160
150A	183.0	3.0×32	W1/2	M10×35	30	175



承認	検図	名称 FTP吊バンドタン付		
		材質 SPHC	表面処理 電気亜鉛めっき	尺度 1:1
設計	製図	板厚	単重	角法 第三角法
		図番 10110010185		RevNo. Δ2-1
 日栄インテック株式会社 管材事業部				SHEET A3