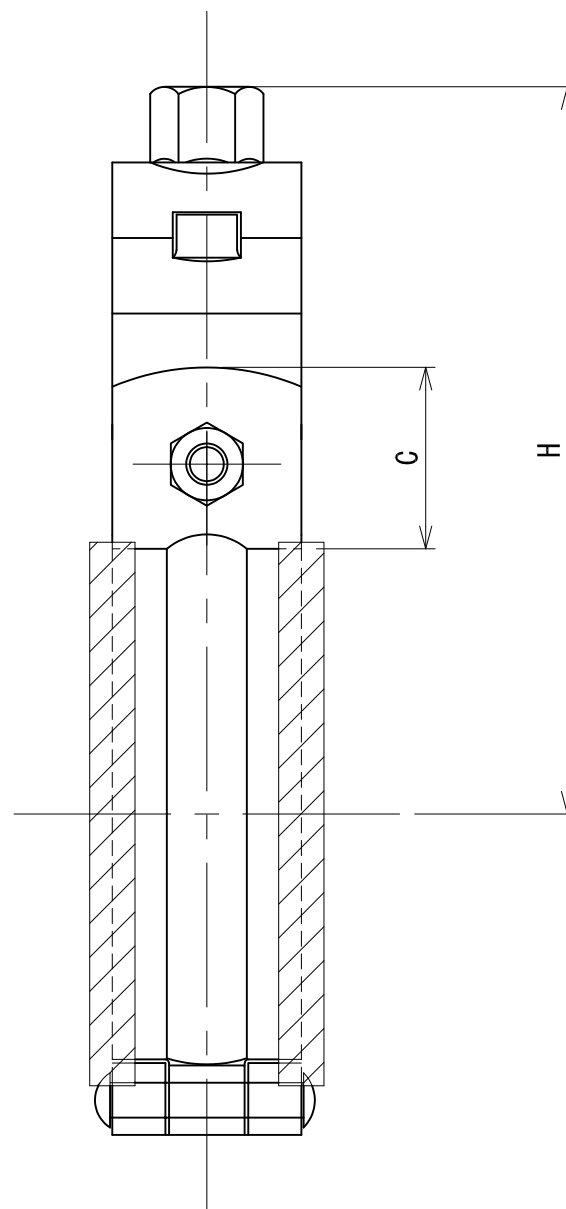
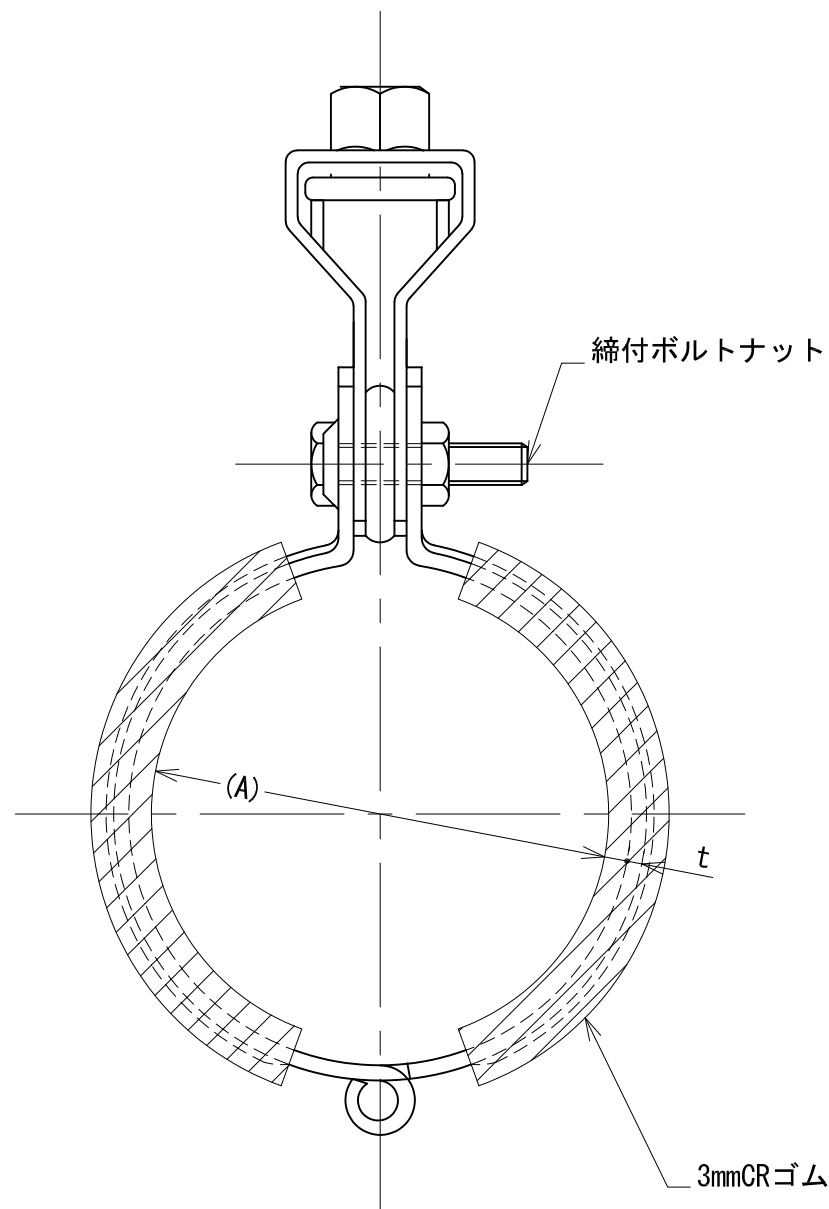



管径称	適合配管径 (A)	t×B	d	締付ボルトナット	C	H
15A	21.7	2.0×25	W3/8	M6×20	25	80
20A	27.2	2.0×25	W3/8	M6×20	25	83
25A	34.0	2.0×25	W3/8	M6×20	25	87
32A	42.7	2.0×25	W3/8	M6×25	25	92
40A	48.6	2.0×25	W3/8	M6×25	25	95
50A	60.5	2.0×25	W3/8	M6×25	25	101
65A	76.3	2.0×25	W3/8	M8×25	25	109
80A	89.1	2.0×25	W3/8	M8×25	25	113
100A	114.3	2.0×25	W3/8	M8×25	25	126
125A	139.8	3.0×32	W1/2	M10×30	30	157
150A	165.2	3.0×32	W1/2	M10×30	30	168



承認	検図	名称 ステンレス防振ハード吊バンドタン付			尺度 1:1
		材質 SUS304	表面処理		
設計	製図	板厚	単重	角法 第三角法	
		図番 10110013149			RevNo. Δ1-3
 日栄インテック株式会社 管材事業部				SHEET A3	