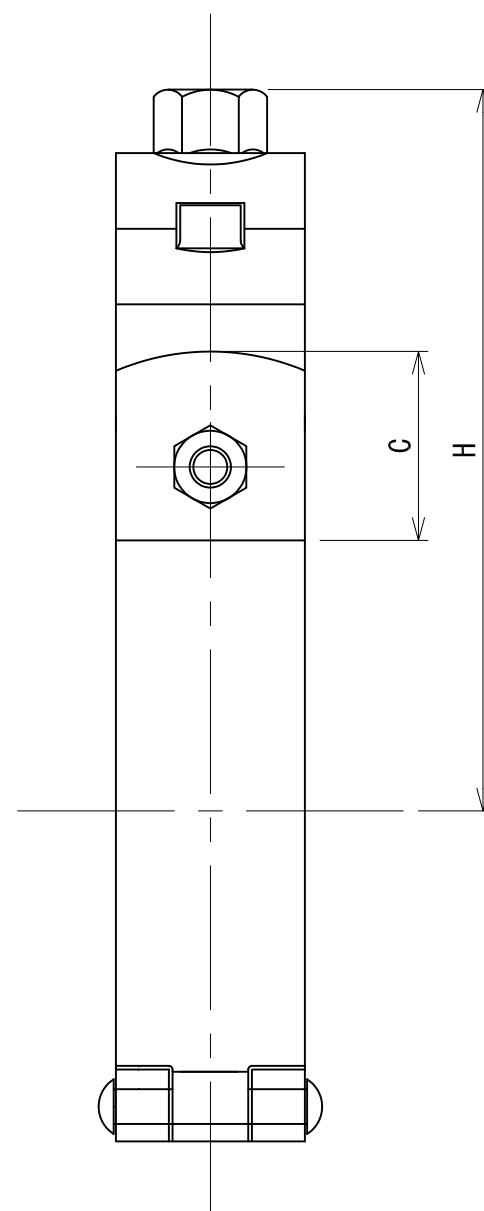
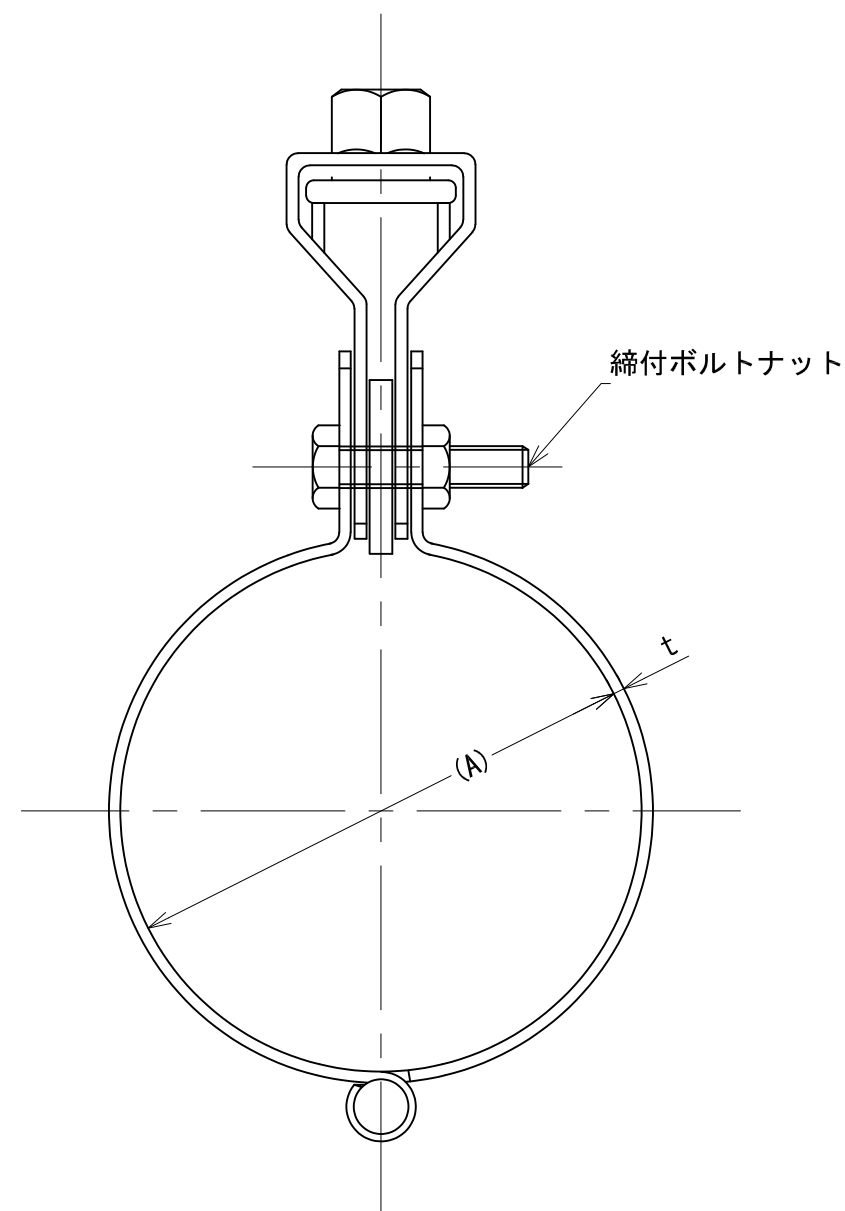



管径称	適合配管径 (A)	t×B	d	締付ボルトナット	C	H
20A	27	2.0×25	W3/8	M6×25	25	78
25A	32	2.0×25	W3/8	M6×25	25	81
30A	40	2.0×25	W3/8	M6×25	25	85
40A	50	2.0×25	W3/8	M6×25	25	91
50A	63	2.0×25	W3/8	M6×25	25	97
65A	75	2.0×25	W3/8	M6×25	25	104
75A	90	2.0×25	W3/8	M6×25	25	110
100A	125	2.0×25	W3/8	M6×25	25	130
125A	160	2.0×32	W3/8	M10×40	32	148
150A	180	2.0×32	W3/8	M10×40	32	155
200A	250	2.0×32	W3/8	M10×40	32	192



承認	検図	名称 ステンレスKCPE吊バンドタン付			尺度 1:1
		材質 SUS304	表面処理	角法 第三角法	
設計	製図	板厚	単重	RevNo. △ 1-3	
		図番 10110017121			SHEET A3
		 日栄インテック株式会社 管材事業部			