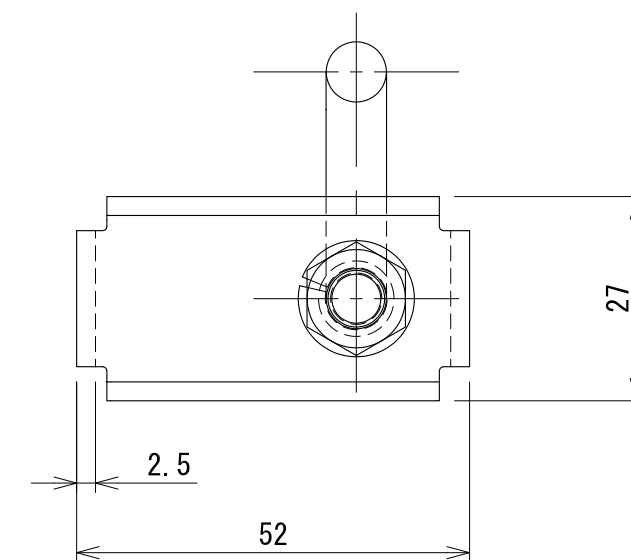
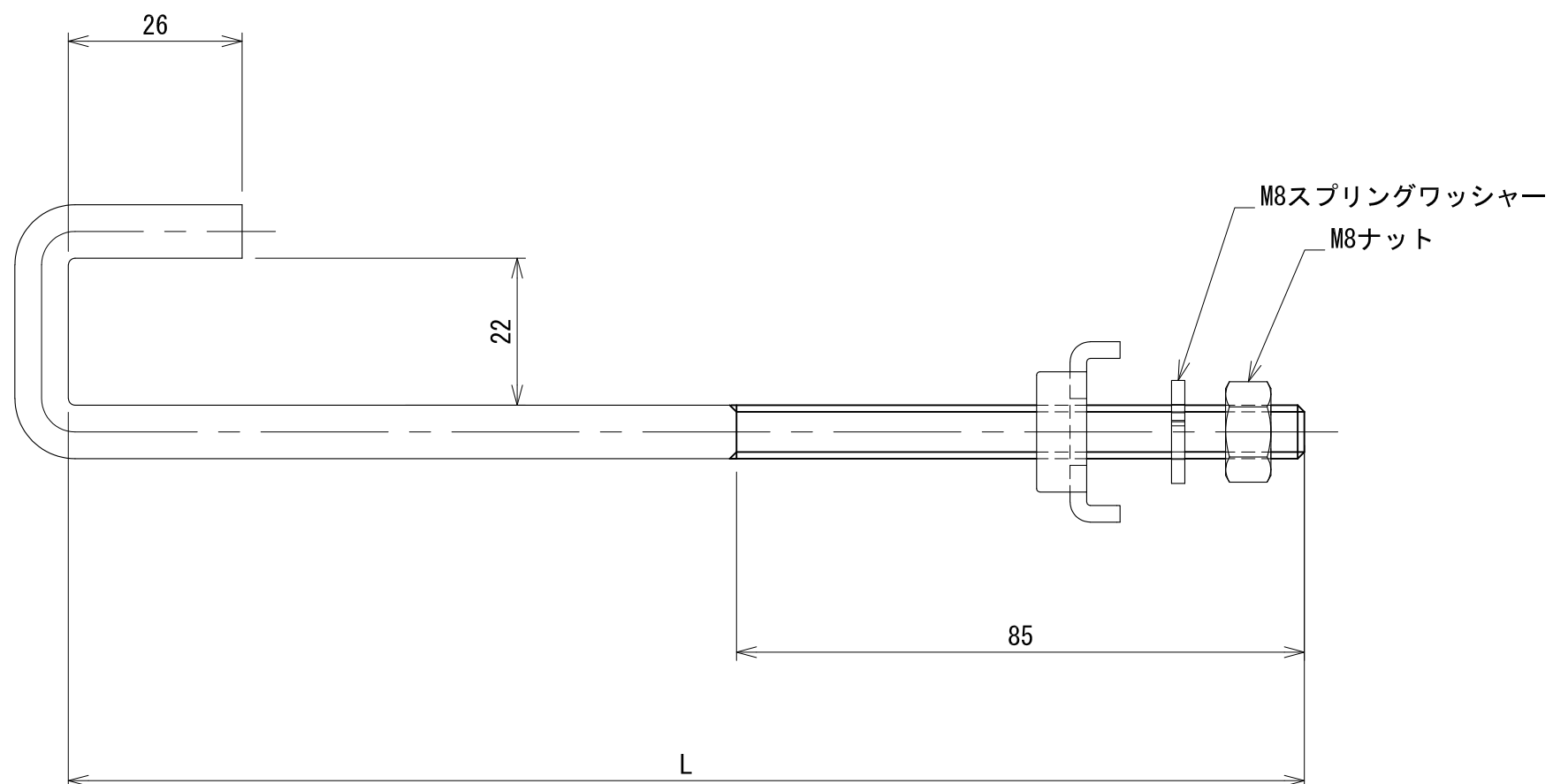



品名	L
GJH-9125	185
GJH-1520	260
GJH-2530	360



承認	検図	名称 NHB-GJ用補強金具(H形鋼用)GJH		
		材質	表面処理 電気亜鉛めっき	尺度 1:1
設計	製図	板厚	単重	角法 第三角法
		図番 10120144611		
		日栄インテック株式会社 管材事業部		SHEET A3