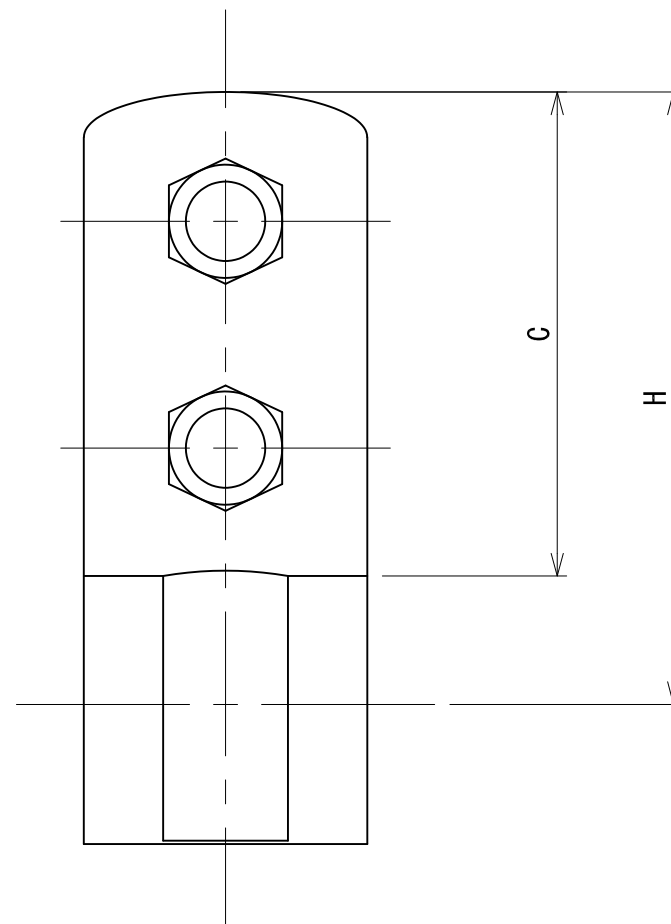
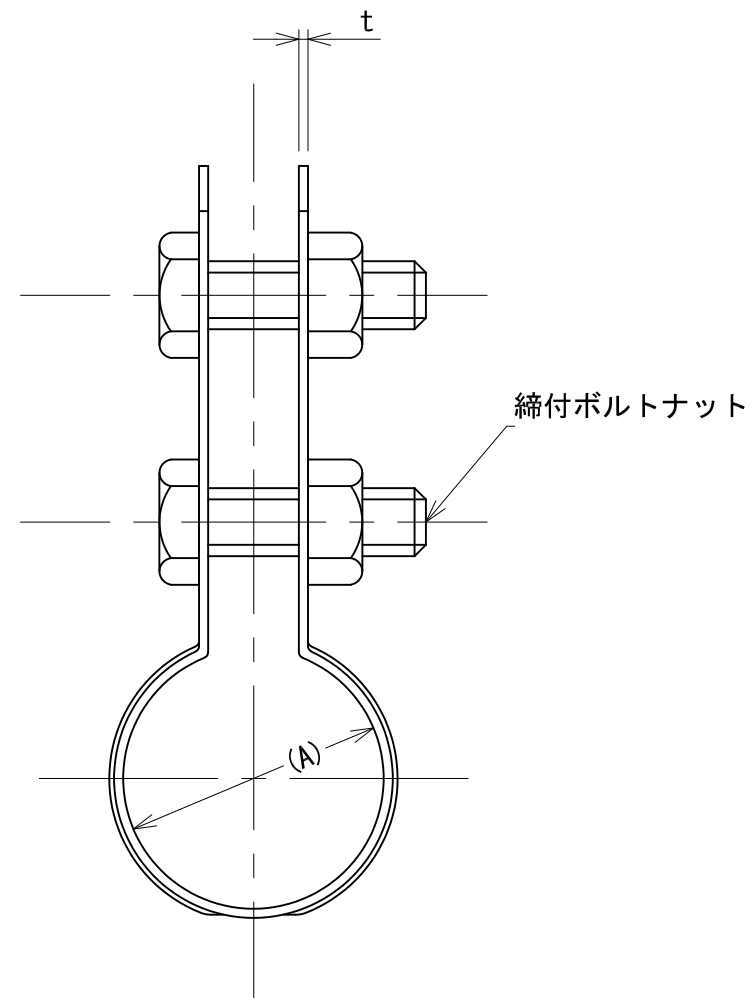
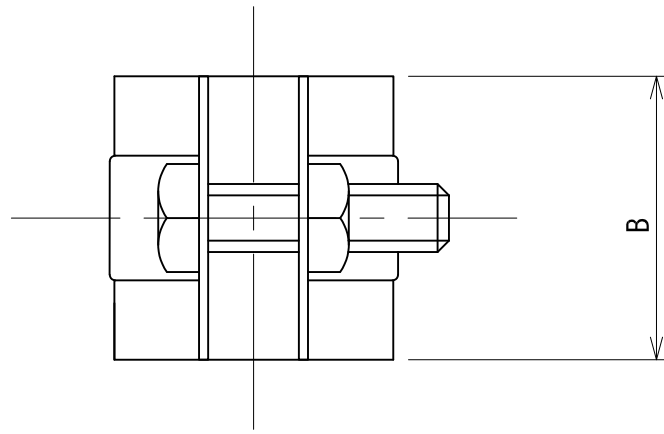



管径称	適合配管径 (A)	t×B	C	P	締付ボルトナット	H
13A	23	0.8×25	42	20	M6×20	54
20A	31	0.8×25	42	20	M6×20	58



承認	検図	名称 ステンレスプリゾール用立バンドBN付		
		材質 SUS304	表面処理	尺度 1:1
設計	製図	板厚	単重	角法 第三角法
		図番 10130010248		
		日栄インテック株式会社 管材事業部		SHEET A3