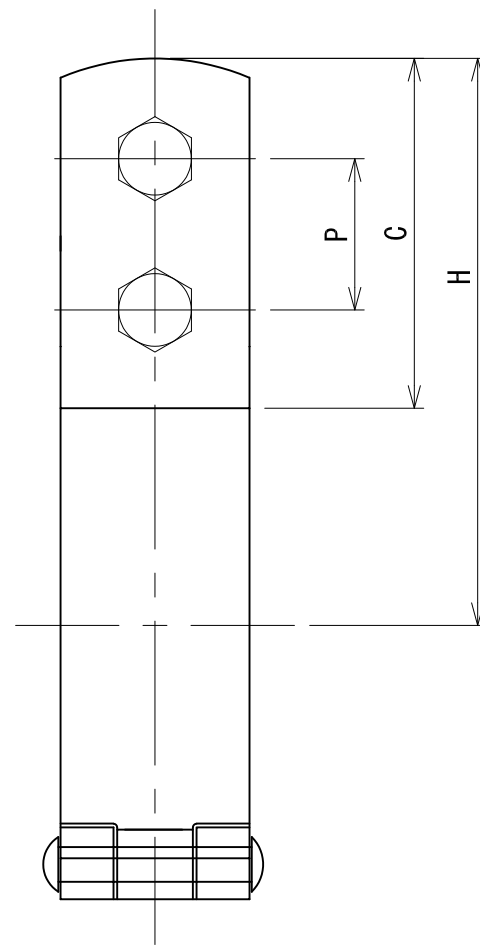
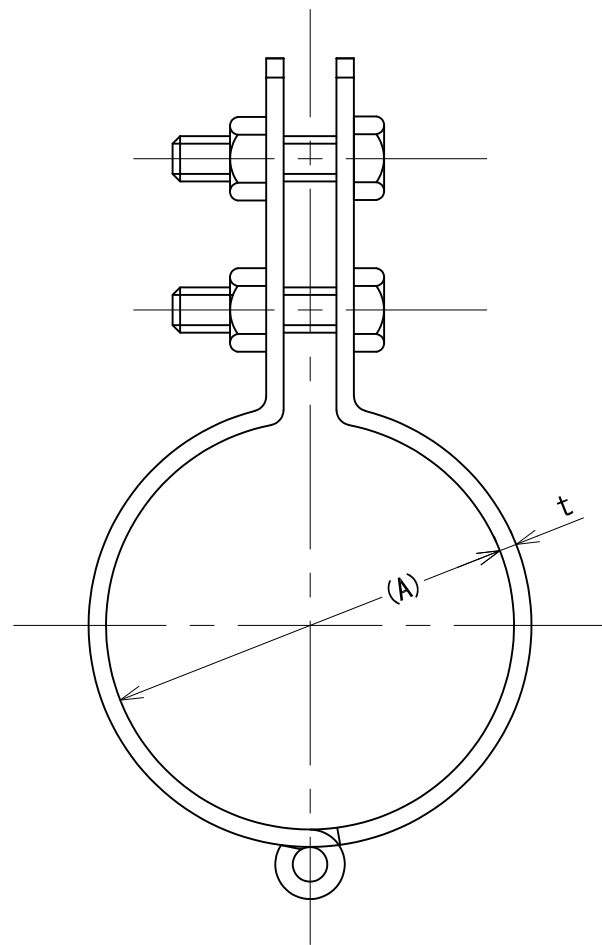
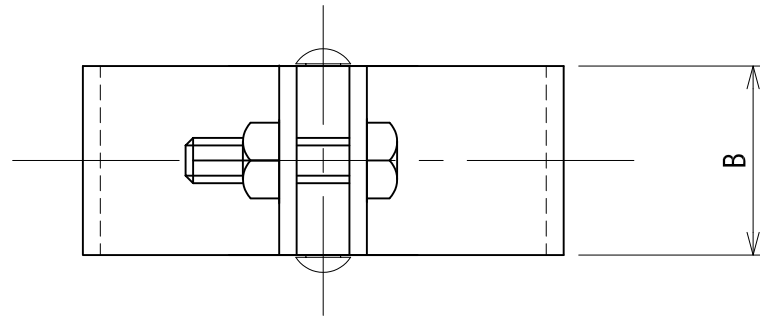


管径称	適合配管径 (A)	t×B	C	P	締付ボルトナット	H
50A	54	2.3×25	45	20	M6×20	75
65A	68	2.3×25	45	20	M6×20	82
80A	81	2.3×25	45	20	M6×20	88
100A	106	2.3×25	45	20	M6×20	101
125A	134	3.2×32	55	25	M10×30	126
150A	165	3.2×32	55	25	M10×30	141



承認	検図	名称 塩ビSU立バンドBN付		
		材質 SPCC	表面処理 電気亜鉛めっき	尺度 1:1
設計	製図	板厚	単重	角法 第三角法
		図番 10130010254		
 日栄インテック株式会社 管材事業部				SHEET A3