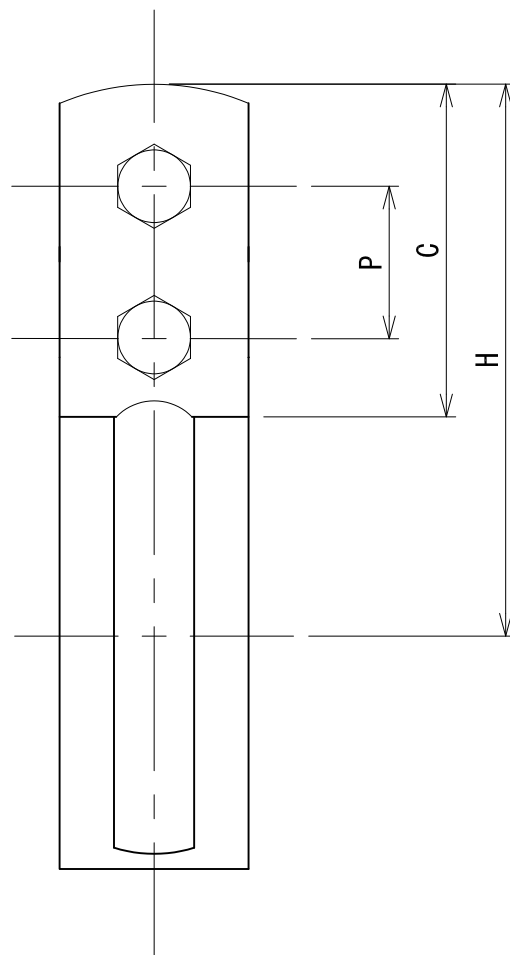
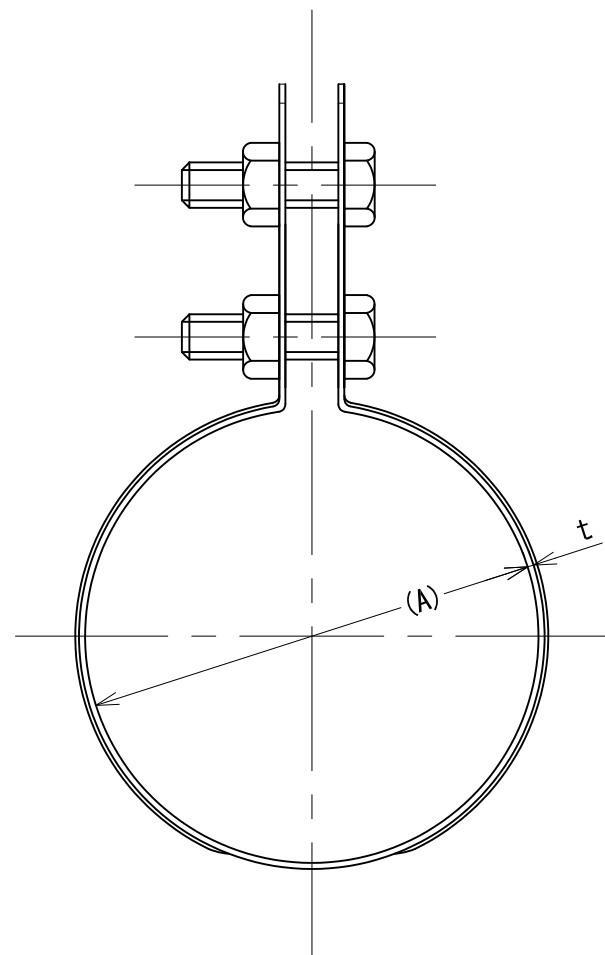


管径称	適合配管径 (A)	t×B	C	P	締付ボルトナット	H
13A (10)	18	0.8×25	44	20	M6×20	54
16A (15)	22	0.8×25	44	20	M6×20	56
20A	26	0.8×25	44	20	M6×20	58
25A	32	0.8×25	44	20	M6×20	61
30A	38	0.8×25	44	20	M6×20	64
40A	48	0.8×25	44	20	M6×20	69
50A	60	0.8×25	44	20	M6×20	75
65A	76	0.8×32	44	20	M8×20	83
80A	89	0.8×32	44	20	M8×20	90
100A	114	1.0×32	44	20	M8×20	103
125A	140	2.0×32	47	20	M8×25	120
150A	165	2.0×32	47	20	M8×25	132
200A	216	2.0×32	45	20	M8×25	159



承認	検図	名称 ステンレスVP立バンドBN付		
		材質 SUS304	表面処理	尺度 1:1
設計	製図	板厚	単重	角法 第三角法
		図番 10130010260		
日栄インテック株式会社 管材事業部				SHEET A3