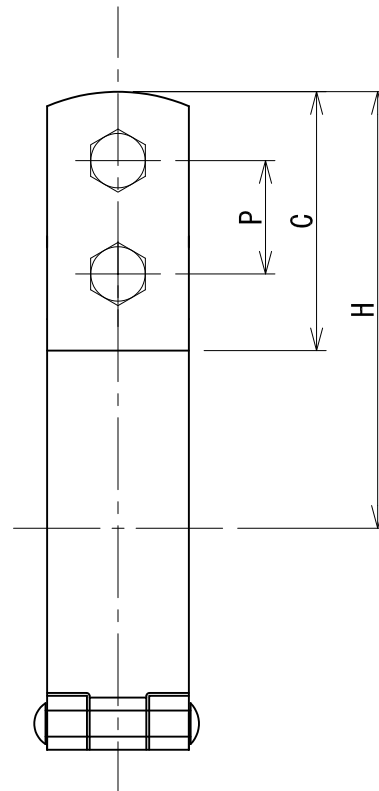
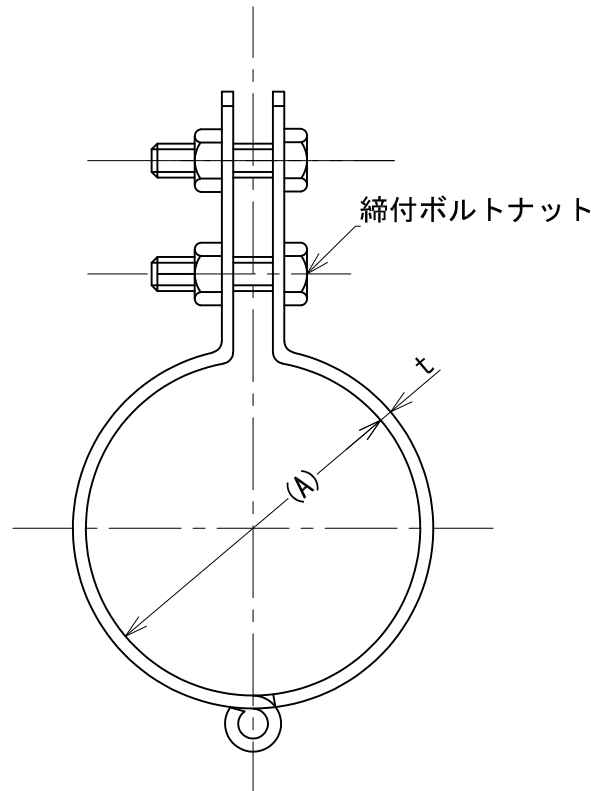
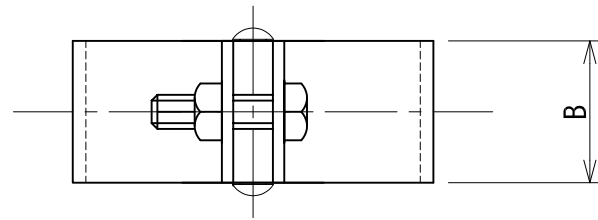


| 管径称 | 適合配管径 (A) | t × B | C | P | 締付ボルトナット | H |
|------|-----------|----------|----|----|----------|-----|
| 50A | 59 | 2.3 × 25 | 45 | 20 | M6 × 20 | 77 |
| 65A | 74 | 2.3 × 25 | 45 | 20 | M6 × 20 | 84 |
| 80A | 84 | 2.3 × 25 | 45 | 20 | M6 × 20 | 89 |
| 100A | 109 | 2.3 × 25 | 45 | 20 | M6 × 20 | 102 |
| 125A | 134 | 3.2 × 32 | 55 | 25 | M10 × 20 | 125 |
| 150A | 159 | 3.2 × 32 | 55 | 25 | M10 × 20 | 144 |



| | | | | | |
|----|----|----------------------|------|--|-------------|
| 承認 | 検図 | 名称 ステンレス鋳鉄立バンドBN付 | | | 尺度 1:2 |
| | | 材質 SUS304 | 表面処理 | | |
| 設計 | 製図 | 板厚 | 単重 | | 角法 第三角法 |
| | | 図番 10130010287 | | | RevNo. 0-0 |
| | | 日栄インテック株式会社 管材事業部 | | | SHEET A3 |