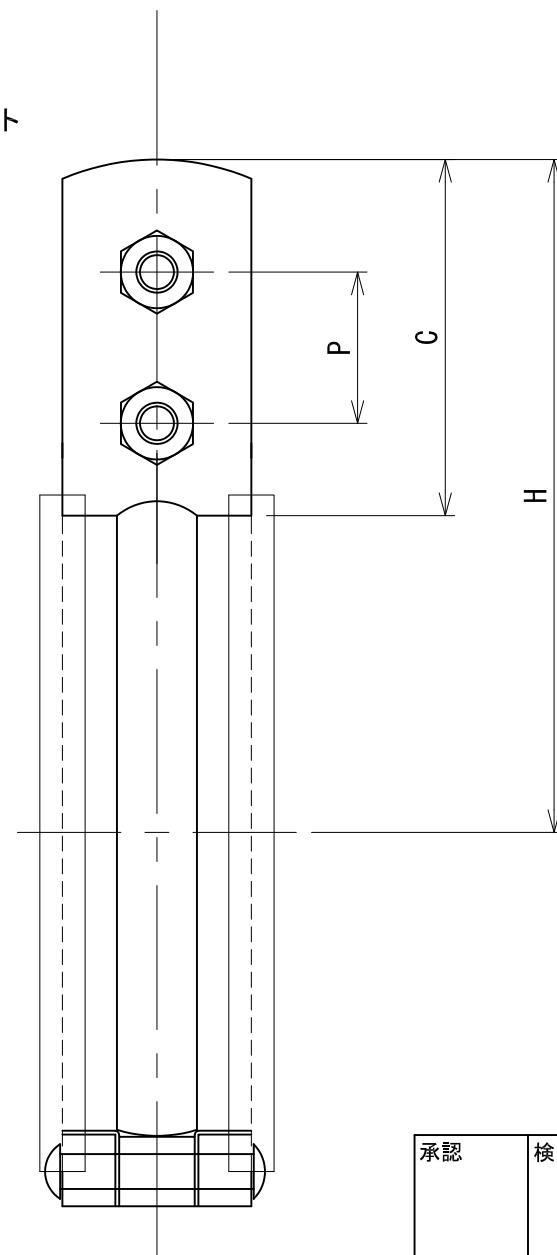
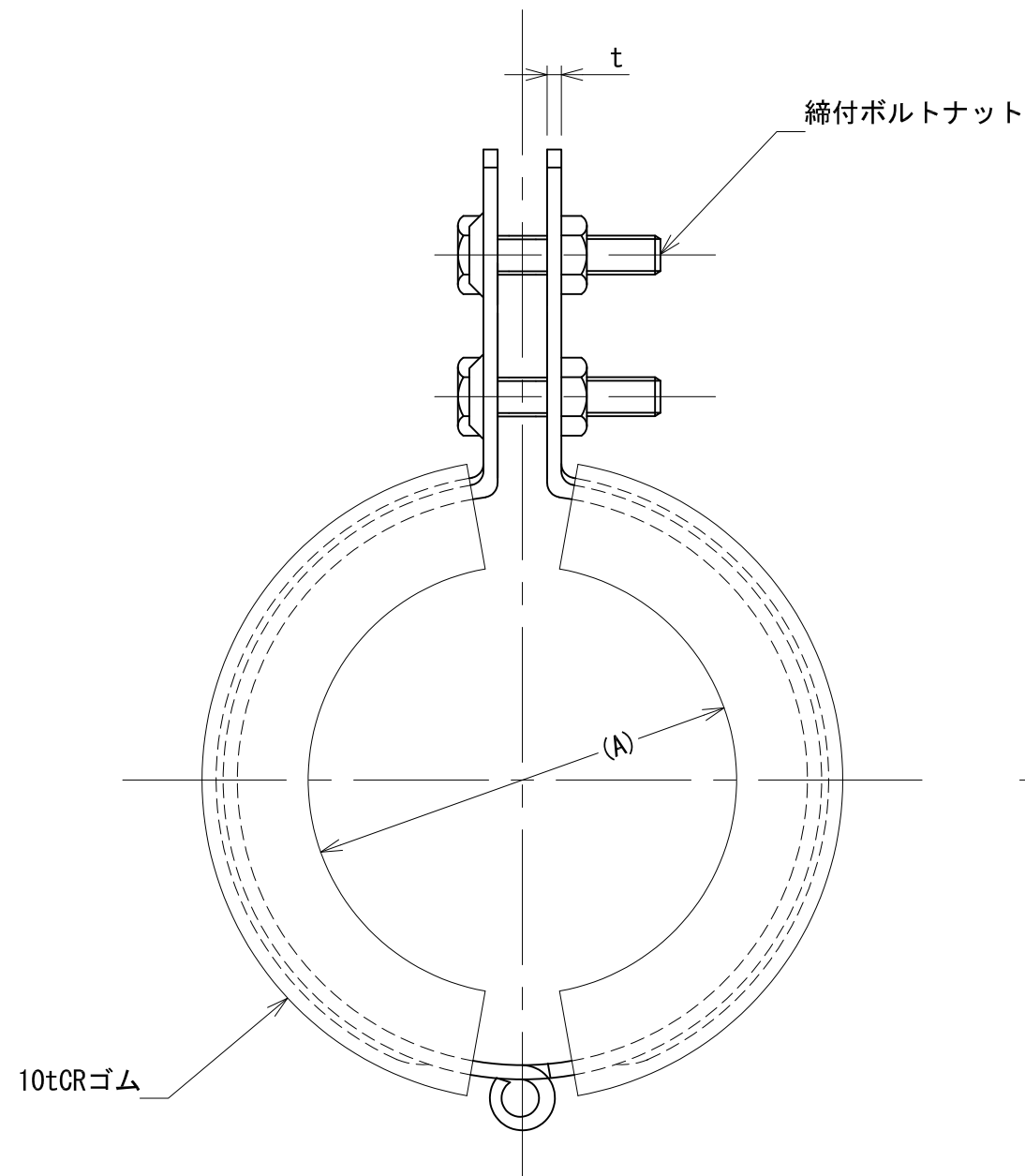



管径称	適合配管径 (A)	t×B	C	P	締付ボルトナット	H	ゴム厚
15A	21.7	2.0×25	45	20	M6×20	67	10.0
20A	27.2	2.0×25	45	20	M6×20	70	10.0
25A	34.0	2.0×25	45	20	M6×20	73	10.0
32A	42.7	2.0×25	45	20	M6×20	77	10.0
40A	48.6	2.0×25	45	20	M6×20	81	10.0
50A	60.5	2.0×25	45	20	M6×20	87	10.0
65A	76.3	2.0×25	45	20	M6×20	95	10.0
80A	89.1	2.0×25	45	20	M6×20	102	10.0
100A	114.3	2.0×25	45	20	M6×20	115	10.0



承認	検図	名称 絶縁防振立バンドBN付		
		材質 SPHC	表面処理 電気亜鉛めっき	尺度 1:1
設計	製図	板厚	単重	角法 第三角法
		図番 10130010298		RevNo. \triangle 1-0
		日栄インテック株式会社 管材事業部		SHEET A3