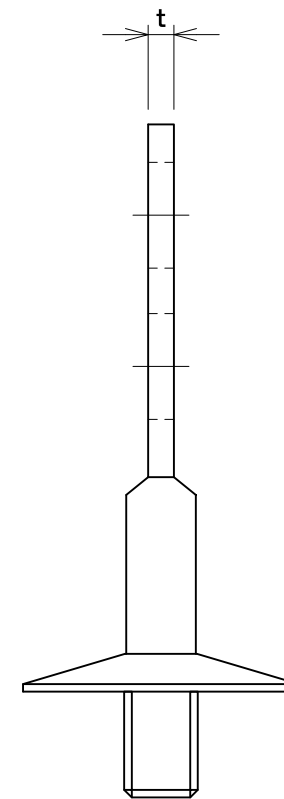
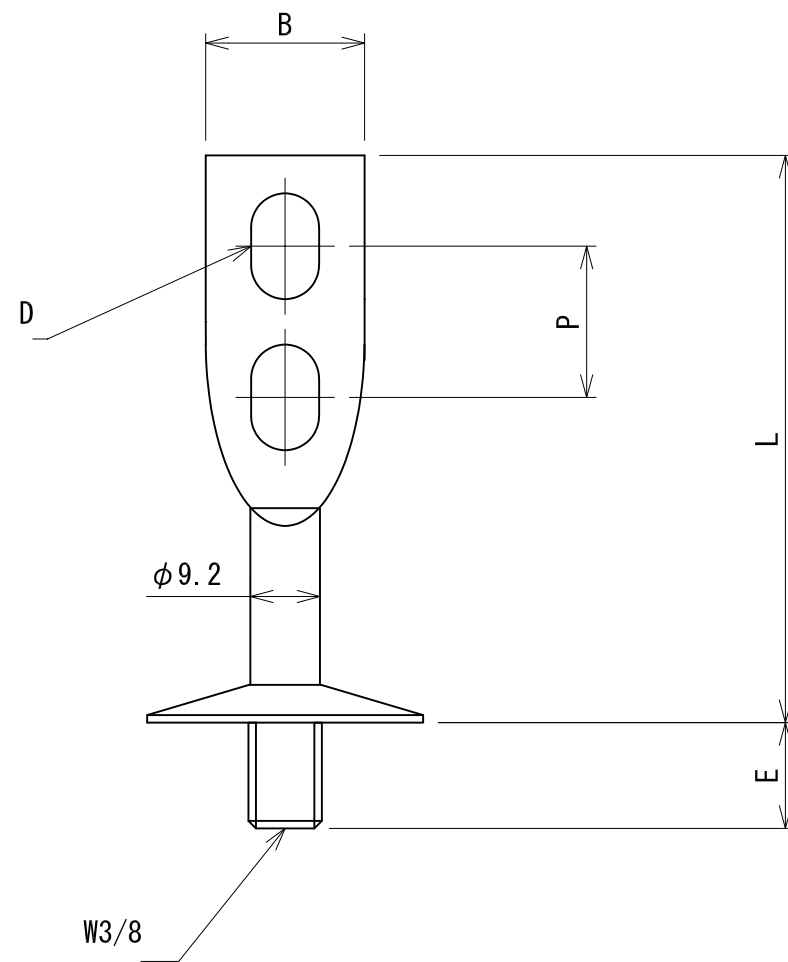
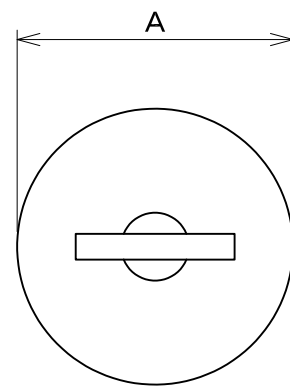


L	d	t×B	D	P	E	A
50	3/8	3.4×21	8.5×11.5	20	14	37.5
65	3/8	3.4×21	8.5×14	20	14	37.5
75	3/8	3.4×21	8.5×14	20	14	37.5
100	3/8	3.4×21	8.5×14	20	14	37.5
125	3/8	3.4×21	8.5×14	20	14	37.5
150	3/8	3.4×21	8.5×14	20	14	37.5
200	3/8	3.4×21	8.5×14	20	14	37.5



承認	検図	名称 ステンレス座付羽子板		
		材質 SUS304	表面処理	尺度 1:1
設計	製図	板厚	単重	角法 第三角法
		図番 10130010404		
日栄インテック株式会社 管材事業部				SHEET A3