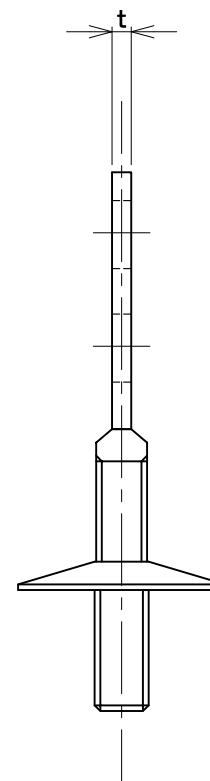
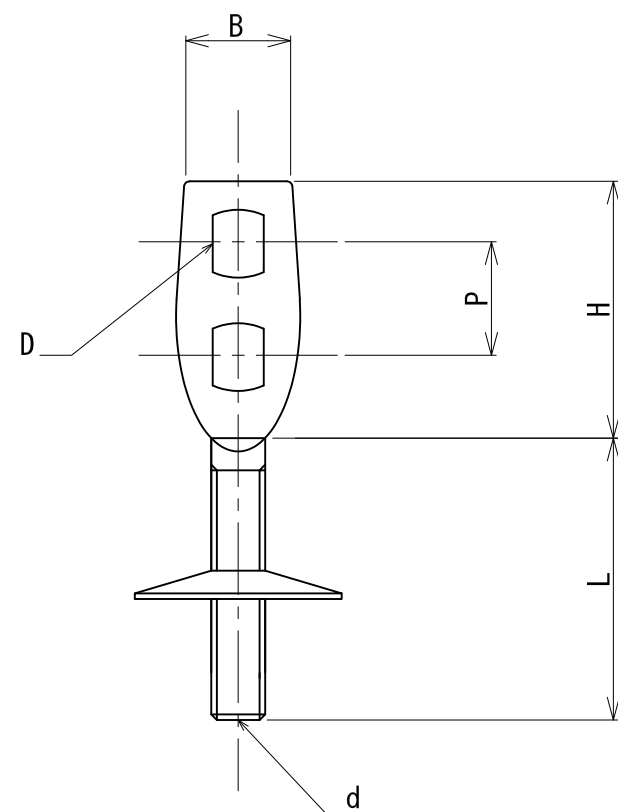
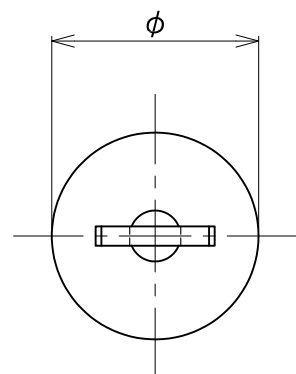


L	d	t×B	D	P	H	φ
50	3/8	2.8×19	9×12	20	45	37.5
65	3/8	2.8×19	9×12	20	45	37.5
75	3/8	2.8×19	9×12	20	45	37.5
100	3/8	2.8×19	9×12	20	45	37.5
125	3/8	2.8×19	9×12	20	45	37.5
150	3/8	2.8×19	9×12	20	45	37.5
200	3/8	2.8×19	9×12	20	45	37.5
250	3/8	2.8×19	9×12	20	45	37.5
300	3/8	2.8×19	9×12	20	45	37.5
350	3/8	2.8×19	9×12	20	45	37.5
400	3/8	2.8×19	9×12	20	45	37.5
100	3/8	2.8×19	11×18	27	60	37.5
150	3/8	2.8×19	11×18	27	60	37.5
200	3/8	2.8×19	11×18	27	60	37.5
100	1/2	4.2×22.5	11×18	27	60	39
150	1/2	4.2×22.5	11×18	27	60	39
200	1/2	4.2×22.5	11×18	27	60	39



承認	検図	名称 ステンレスターボ羽子板		
		材質 SUS304	表面処理	尺度 1:2
設計	製図	板厚	単重	角法 第三角法
		図番 10130010408		
				SHEET A3

日栄インテック株式会社 管材事業部