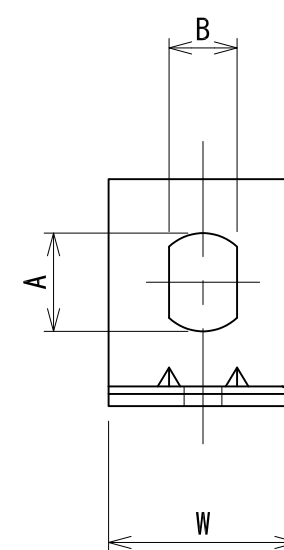
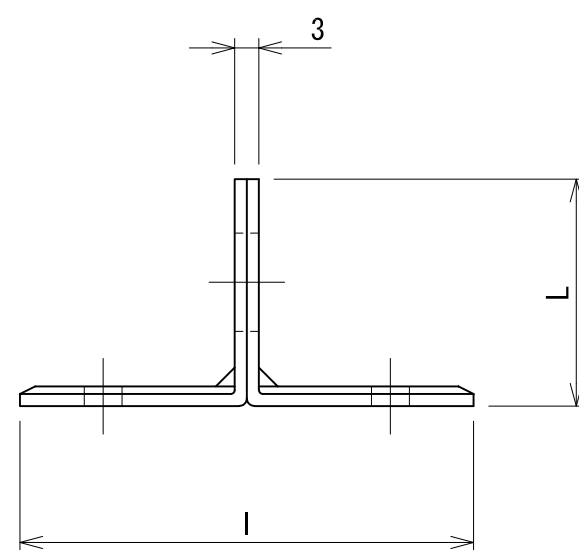
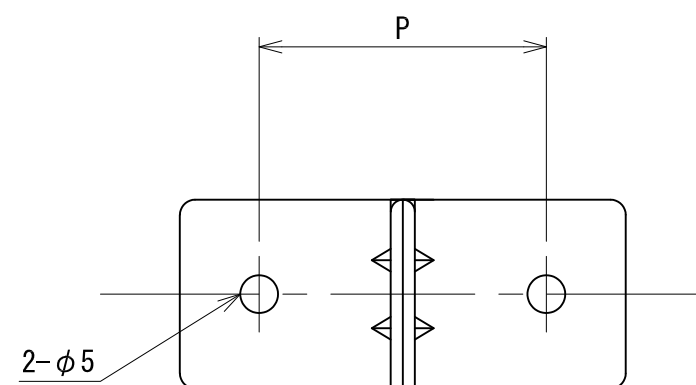



L	W	A×B	l	P
30	25	13×9.0	60	38
40	25	13×9.0	60	38



承認	検図	名称 1ツ穴T足		
		材質 SPHC	表面処理 電気亜鉛めっき	尺度 1:1
設計	製図	板厚	単重	角法 第三角法
		図番 10130010419		
		日栄インテック株式会社 管材事業部		SHEET A3