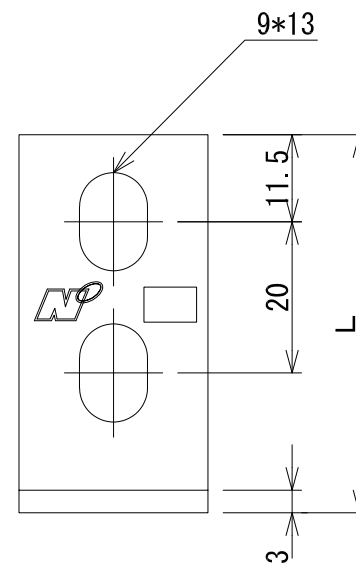
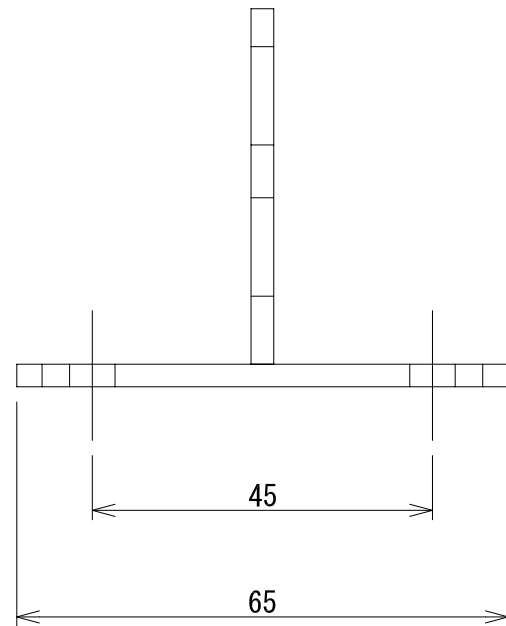
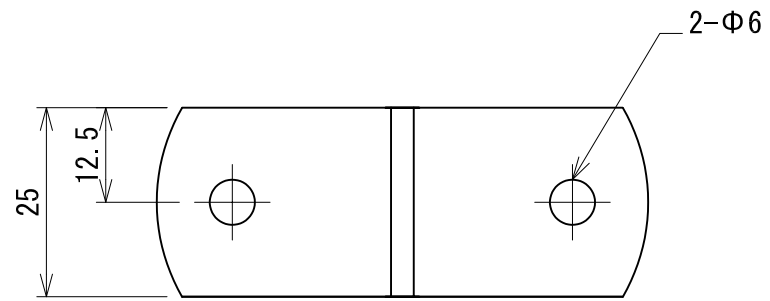


L
50
60
65
75
80
100
125
150



承認	検図	名称 ステンレス溶接T足		
		材質 SUS304	表面処理	尺度 1:1
設計	製図	板厚	単重	角法 第三角法
		図番 10130010424		
		日栄インテック株式会社 管材事業部		SHEET A3