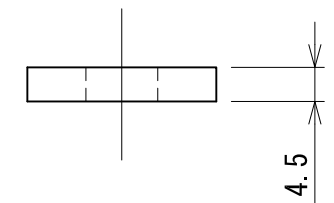
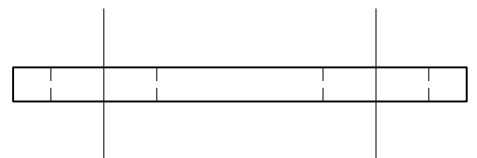
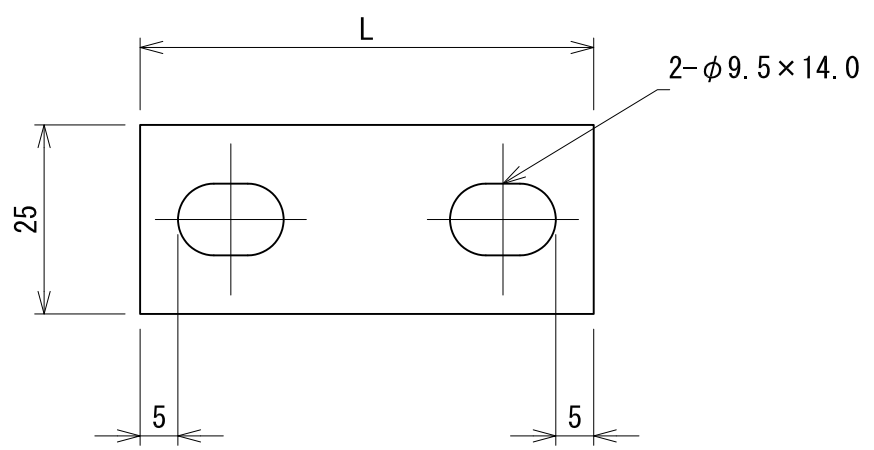


L
45
50
55
60
65



承認	検図	名称 メガネ平板 45~65L		
		材質	表面処理 電気亜鉛めっき	尺度 1:1
設計	製図	板厚	単重	角法 第三角法
		図番 10130010441		
		日栄インテック株式会社 管材事業部		SHEET A3