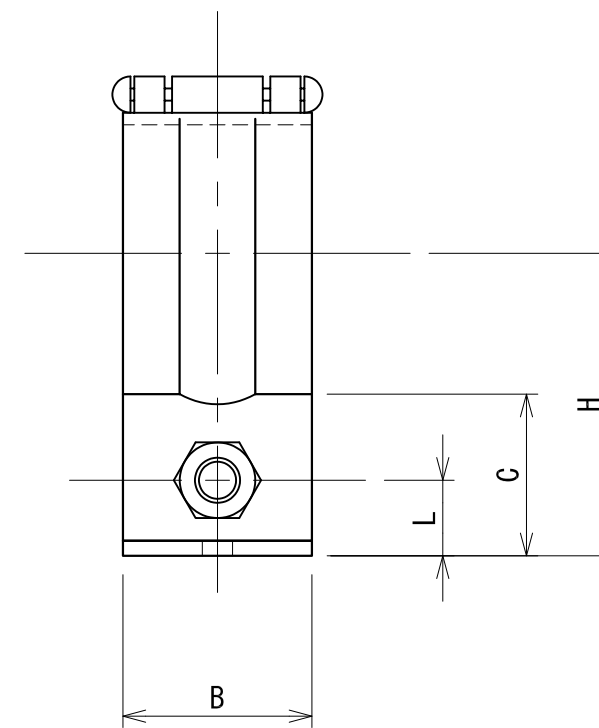
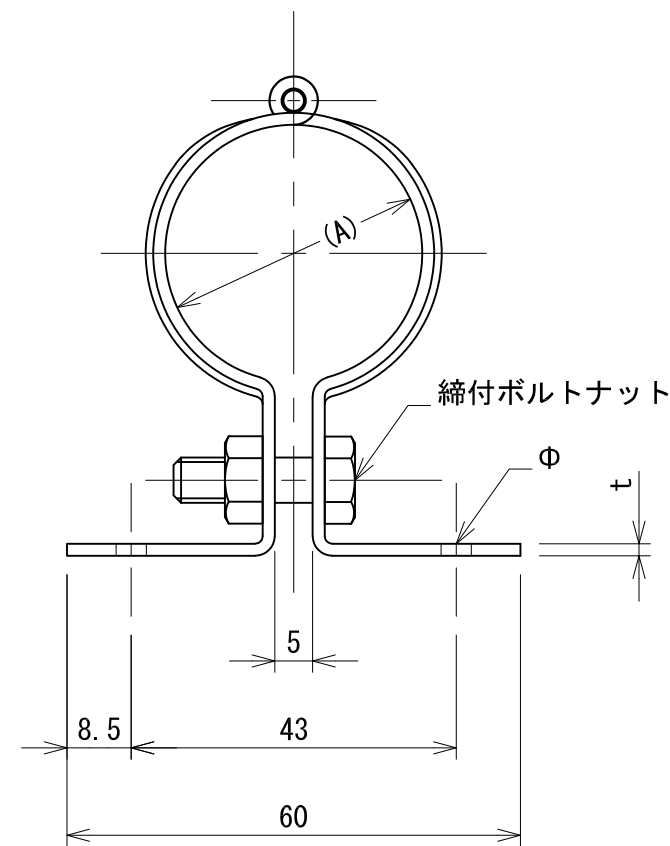
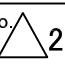



管径称	適合配管径 (A)	t	締付ボルトナット	H	L	B	Φ	C
15A	21.7	1.6	M6×20	35 50	10 20	25	4	22 38
20A	27.2	1.6	M6×20	37 53	10 20	25	4	22 38
25A	34.0	1.6	M6×20	40 55	10 20	25	4	22 38



承認	検図	名称 T型バンド		
		材質 SPHC	表面処理 電気亜鉛めっき	尺度 1:1
確認	製図	板厚 1.6t	図番 10130011208	角法 第三角法
				RevNo.  2-1
 日栄インテック株式会社 管材事業部			SHEET	A3