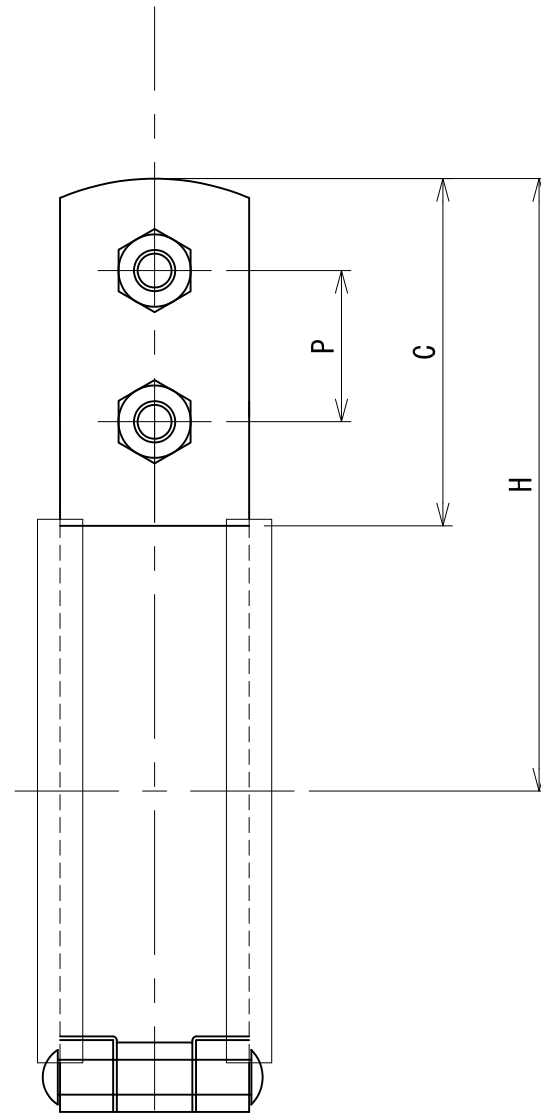
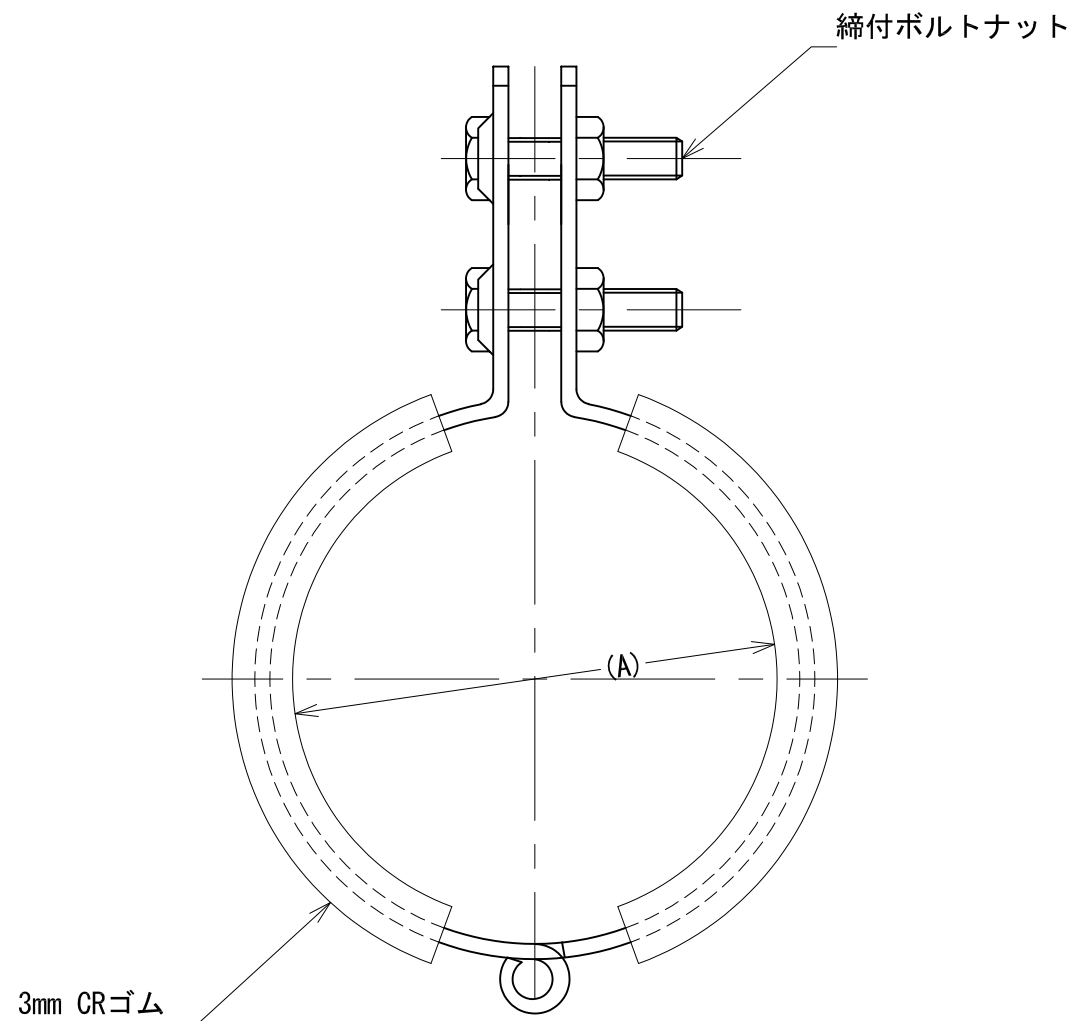
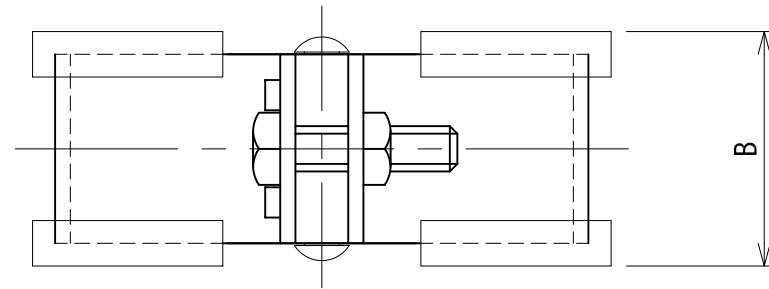



管径称	適合配管径 (A)	t×B	C	P	締付ボルトナット	H	ゴム厚
15A	25.7	2.0×25	45	20	M6×20	62	3.0
20A	31.2	2.0×25	45	20	M6×20	65	3.0
25A	37.6	2.0×25	45	20	M6×20	68	3.0
32A	46.3	2.0×25	45	20	M6×20	72	3.0
40A	52.2	2.0×25	45	20	M6×20	75	3.0
50A	64.1	2.0×25	45	20	M6×20	81	3.0
65A	79.9	2.3×25	45	20	M6×20	87	3.0
80A	92.7	2.3×25	45	20	M6×20	95	3.0
100A	118.3	2.3×25	45	20	M6×20	109	3.0



承認	検図	名称 ステンレス防振ハードPC立バンドBN付		
		材質 SUS304	表面処理	尺度 1:1
設計	製図	板厚	単重	角法 第三角法
		図番 10130013471		
 日栄インテック株式会社 管材事業部				SHEET A3