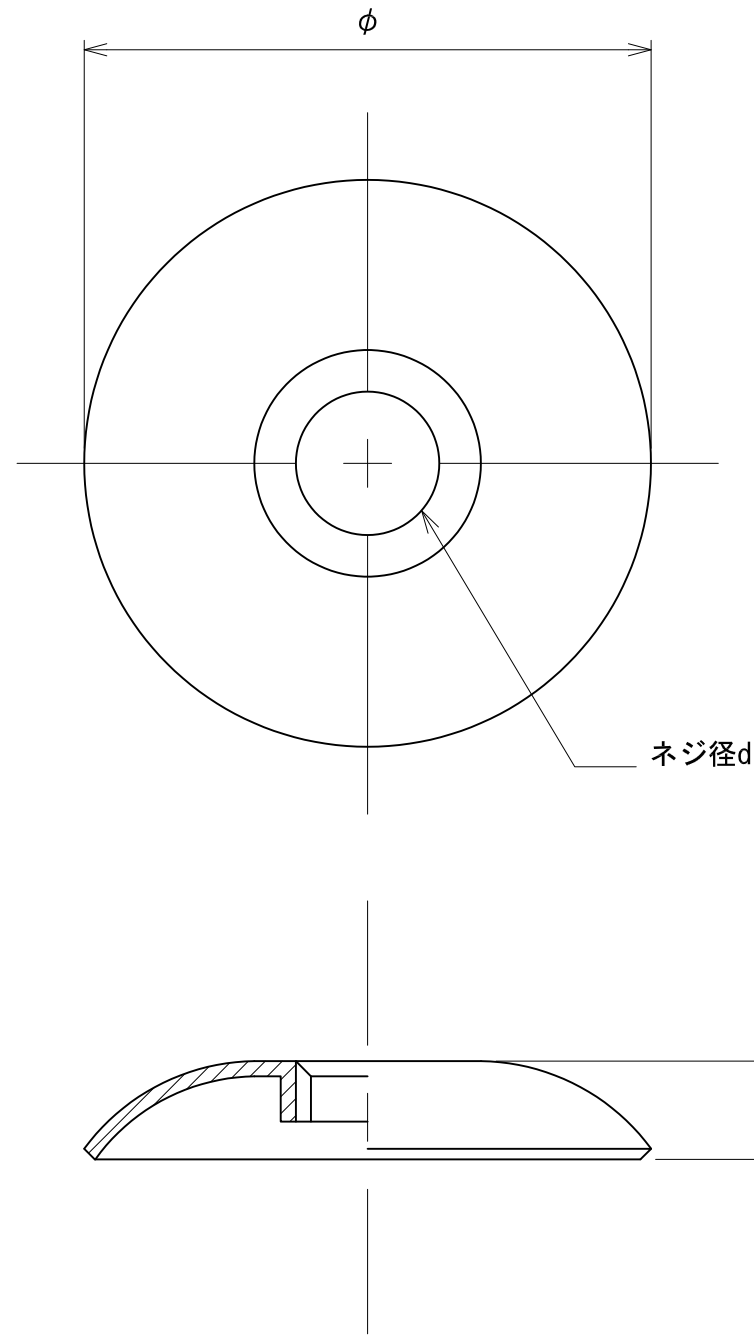



ネジ径	ϕ
W3/8	37.5
W1/2	39



承認	検図	名称 化粧座金		
		材質 SPCC	表面処理 電気亜鉛めっき	尺度 2:1
設計	製図	板厚	単重	角法 第三角法
		図番 10130080101		
		日栄インテック株式会社 管材事業部		SHEET A3