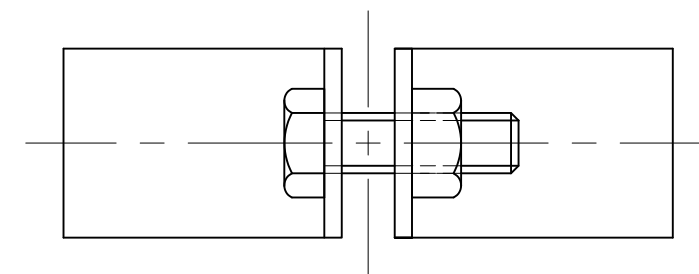
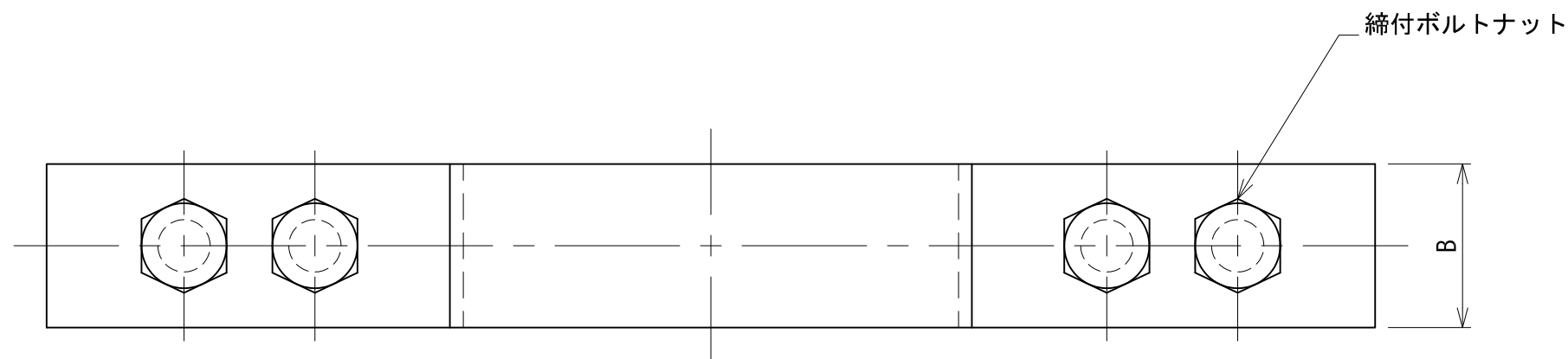
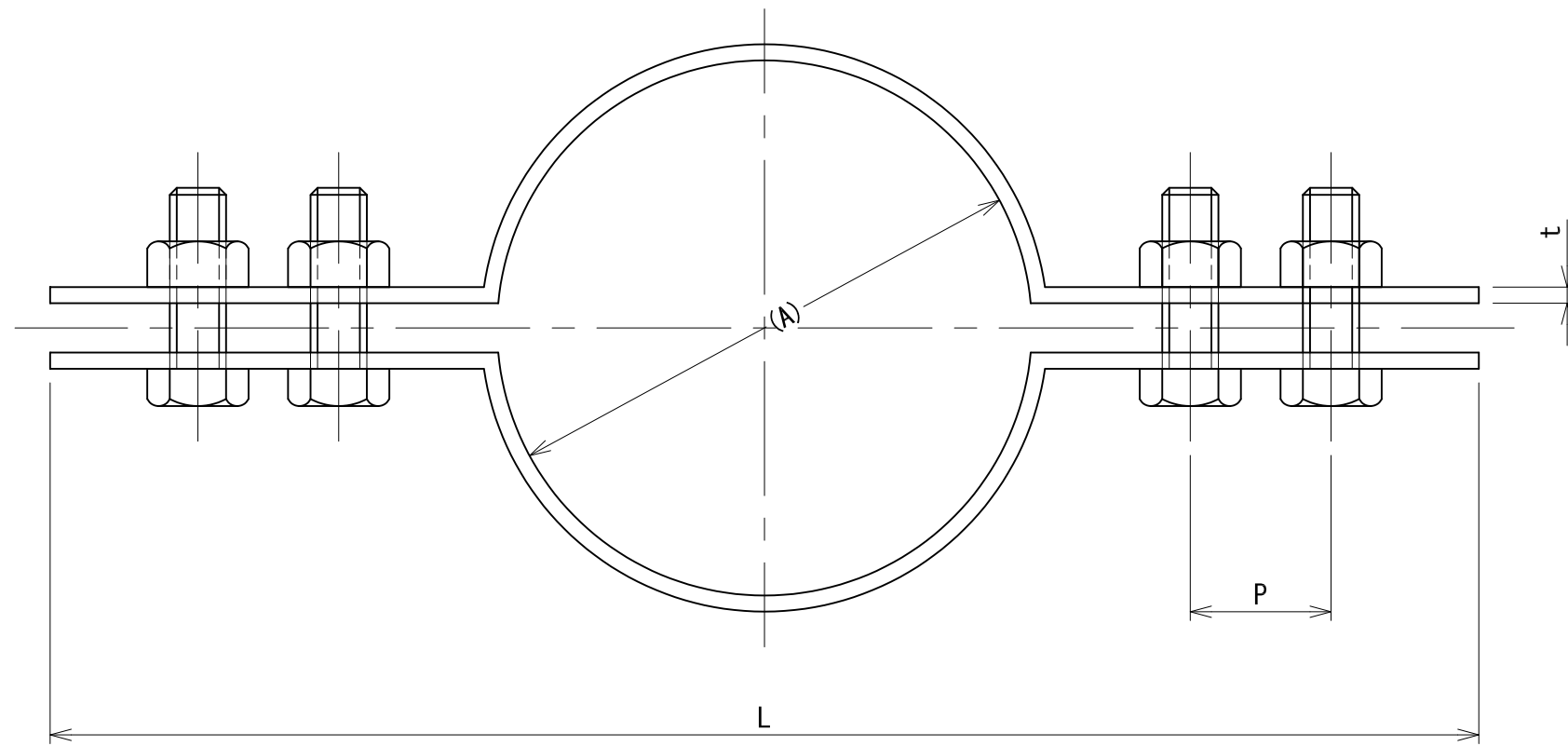



管径称	適合配管径 (A)	t×B	締付ボルトナット	L	P
25A	47.0	2.3×25	M8×25	172	20
30A	53.0	2.3×25	M8×25	179	20
40A	63.0	2.3×25	M8×25	189	20
50A	76.0	2.3×25	M8×25	201	20
65A	92.0	3.0×25	M8×25	239	25
75A	105.0	3.0×25	M8×25	253	25
100A	131.0	3.0×25	M8×25	279	25
125A	159.0	3.0×32	M10×40	367	45
150A	186.0	3.0×32	M10×40	394	45



承認	検図	名称 TP床バンドBN付		
		材質 SPHC	表面処理 電気亜鉛めっき	尺度 1:1
設計	製図	板厚	単重	角法 第三角法
		図番 10140010604		RevNo. 0-3
		日栄インテック株式会社 管材事業部		SHEET A3