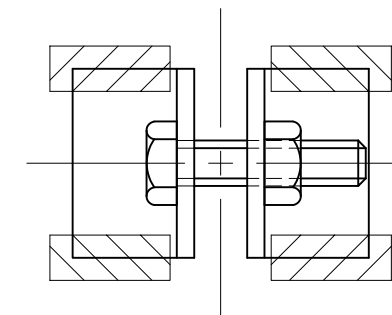
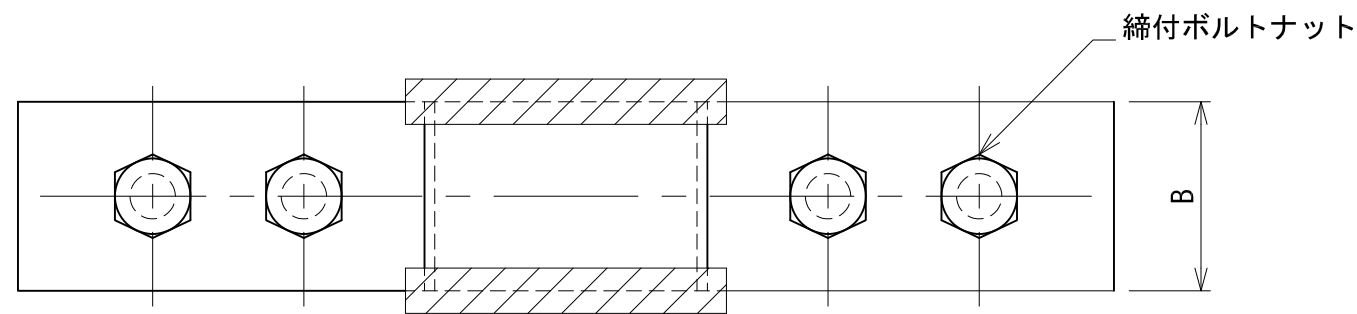
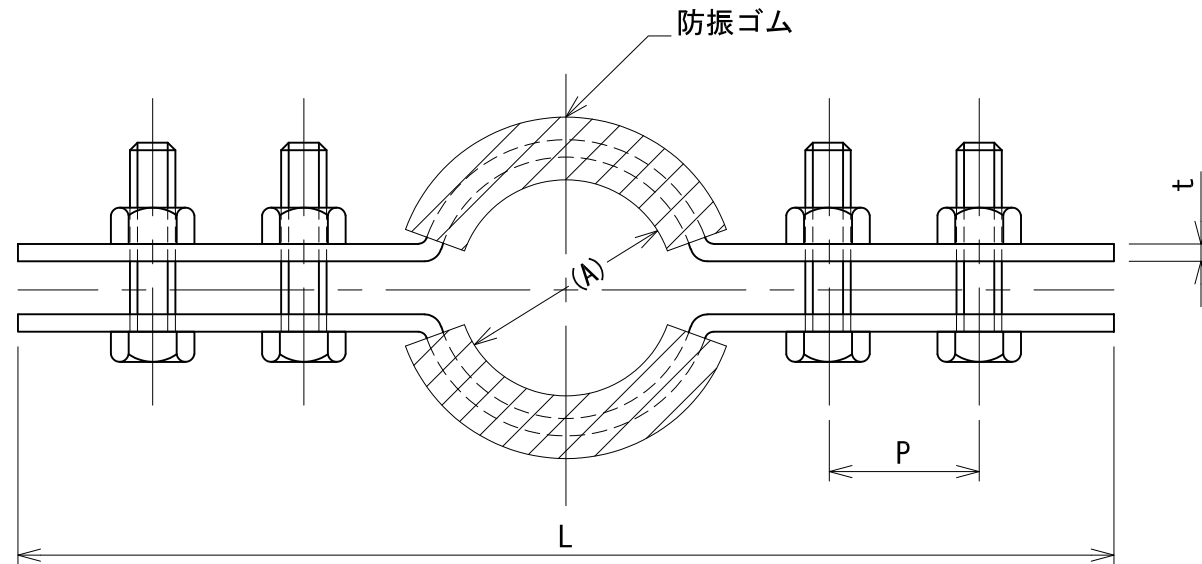



管径称	適合配管径 (A)	t×B	締付ボルトナット	L	P	ゴム厚
15A	15.88	2.3×25	M6×25	145	20	2.0
20A	22.23	2.3×25	M6×25	145	20	2.0
25A	28.58	2.3×25	M6×25	145	20	3.0
32A	34.93	2.3×25	M6×25	155	20	3.0
40A	41.28	2.3×25	M6×25	158	20	3.0
50A	53.98	2.3×25	M6×25	175	20	3.0



承認	検図	名称 銅管ゴム付床バンドBN付		
		材質 SPHC	表面処理 電気亜鉛めっき	尺度 1:1
設計	製図	板厚 2.3t	単重	角法 第三角法
		図番 10140010608		
 <b>日栄インテック株式会社</b> 管材事業部				SHEET A3