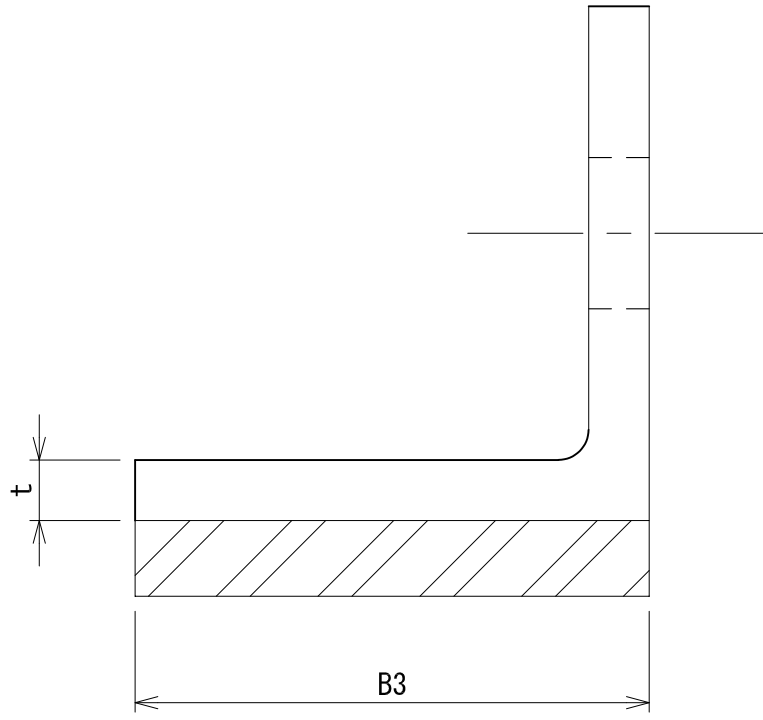
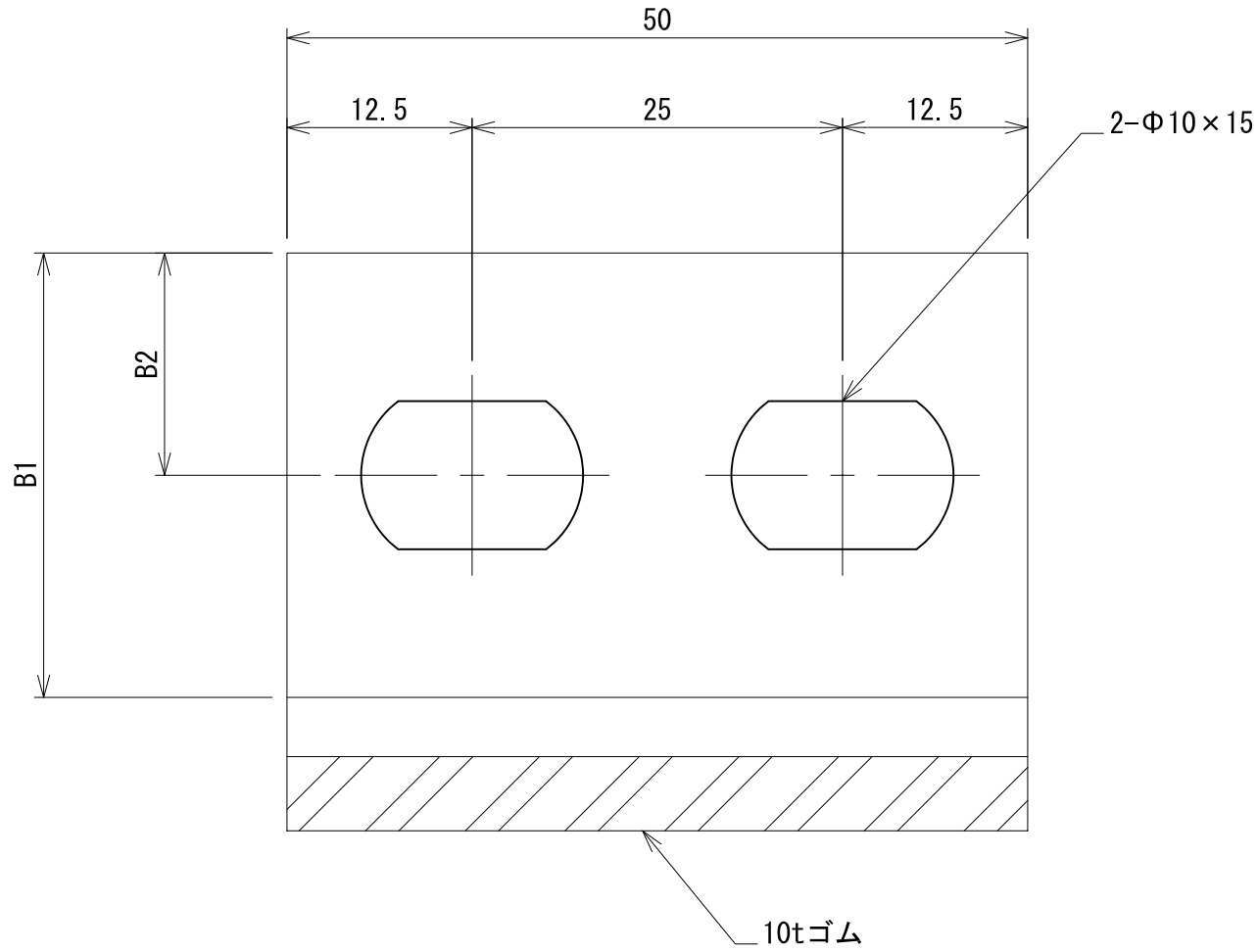



サイズ	t	B1	B2	B3
30幅	3.0	27	15	30
50幅	4.0	46	15	50



承認	検図	名称 床バンド用アングルピース		
		材質	表面処理 電気亜鉛めっき	尺度 1:1
設計	製図	板厚	単重	角法 第三角法
		図番 10140010642		
		日栄インテック株式会社 管材事業部		SHEET A3