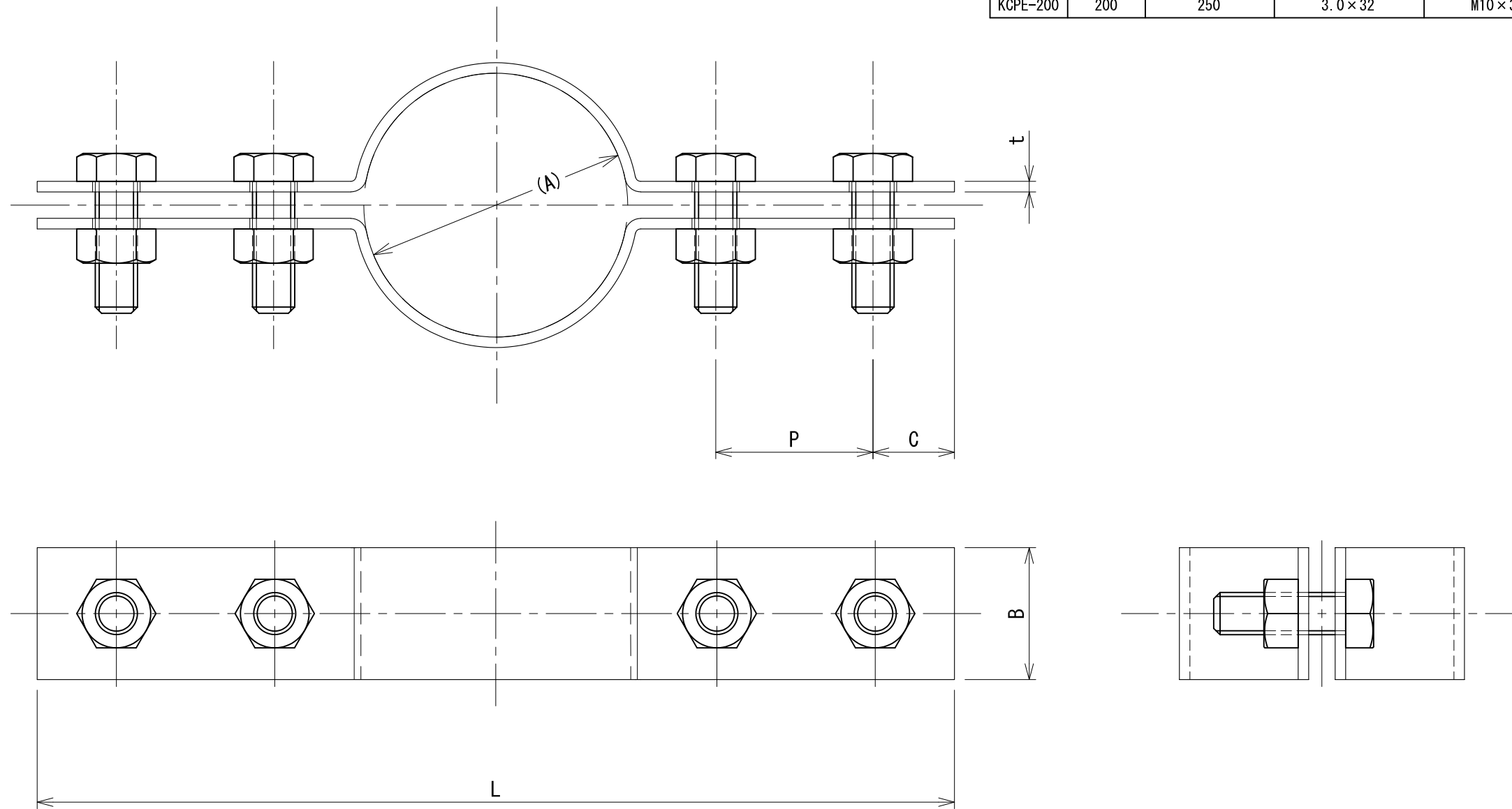


型番	径称(A)	適合配管外形A	t × B	締付ボルトナット	L	P	C
KCPE-20	20	27	2.0 × 25	M8 × 25	145	20	18.5
KCPE-25	25	32	2.0 × 25	M8 × 25	150	20	18.5
KCPE-30	30	40	2.0 × 25	M8 × 25	158	20	18.5
KCPE-40	40	50	2.0 × 25	M8 × 25	168	20	18.5
KCPE-50	50	63	2.0 × 25	M8 × 25	181	20	18.5
KCPE-65	65	75	2.0 × 25	M8 × 25	199	30	15
KCPE-75	75	90	2.0 × 25	M8 × 25	214	30	15
KCPE-100	100	125	2.0 × 25	M8 × 25	249	30	15
KCPE-125	125	160	3.0 × 32	M10 × 35	386	30	40
KCPE-150	150	180	3.0 × 32	M10 × 35	406	30	40
KCPE-200	200	250	3.0 × 32	M10 × 35	556	60	45



承認	検図	名称 KCPE床バンドBN付		
		材質 SPHC	表面処理 電気亜鉛めっき	尺度 1:1
設計	製図	板厚	単重	角法 第三角法
		図番 10140017601		
 <b>日栄インテック株式会社</b> 管材事業部				SHEET A3