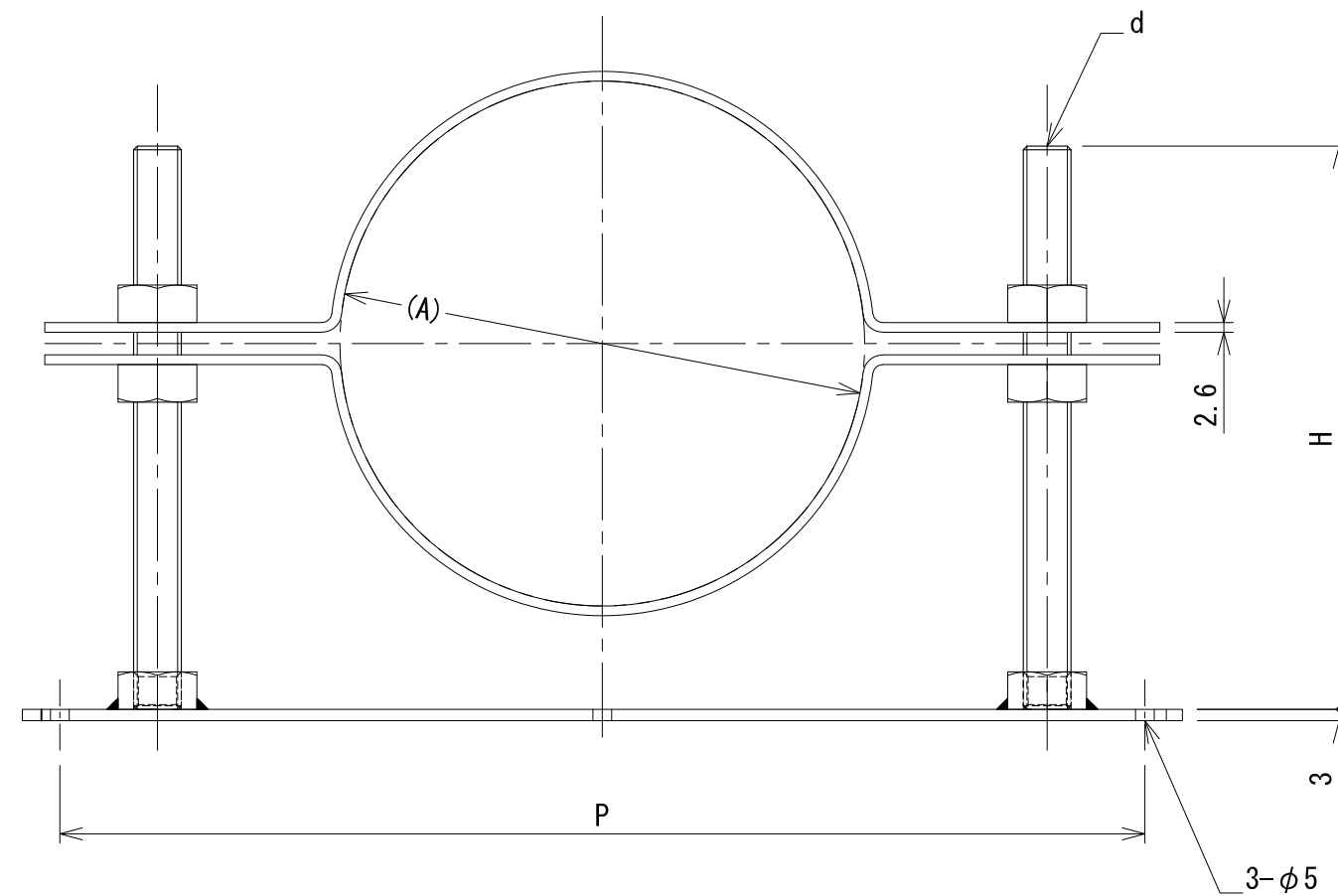
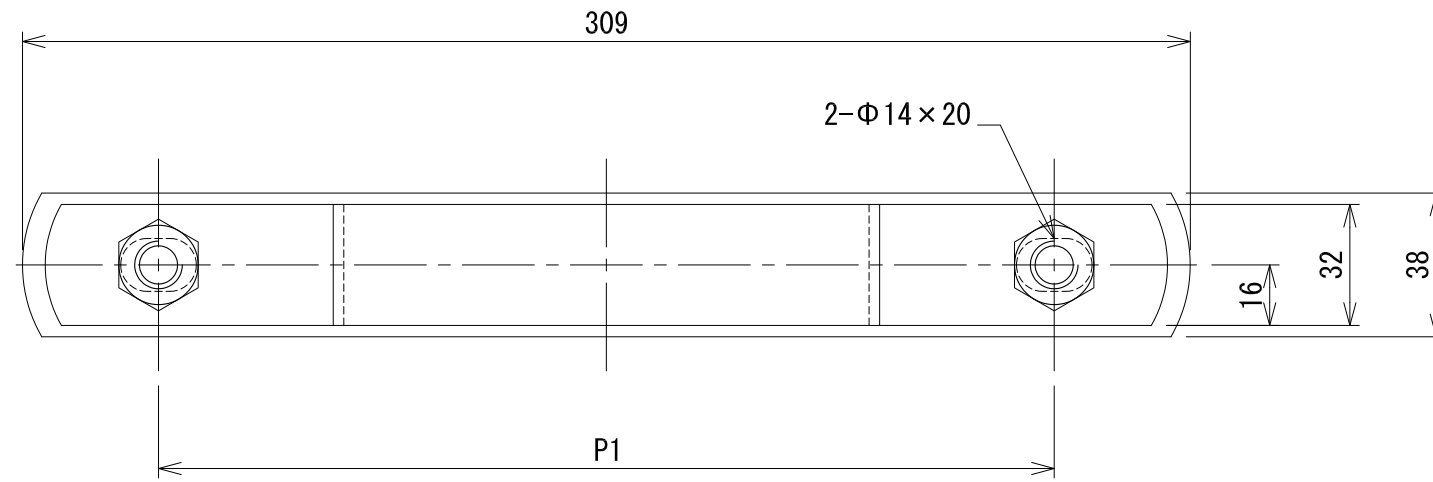



管径称	適合配管径 (A)	H	d	P	P1
125A	139.8	200	1/2	290	237
150A	165.2			290	237



承認	検図	名称 レベルバンド(GP・VP)		
		材質 SPHC	表面処理 電気亜鉛めっき	尺度 1:2
設計	製図	板厚	単重	角法 第三角法
		図番 10150010701		
 日栄インテック株式会社 管材事業部				SHEET A3