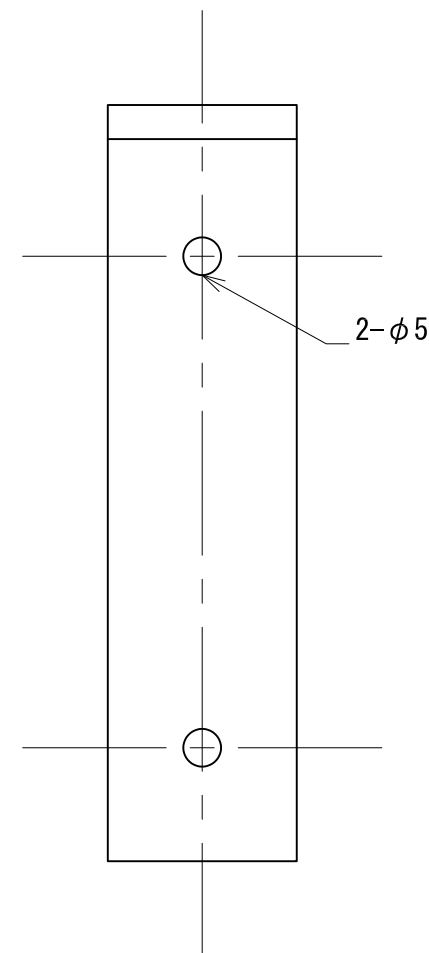
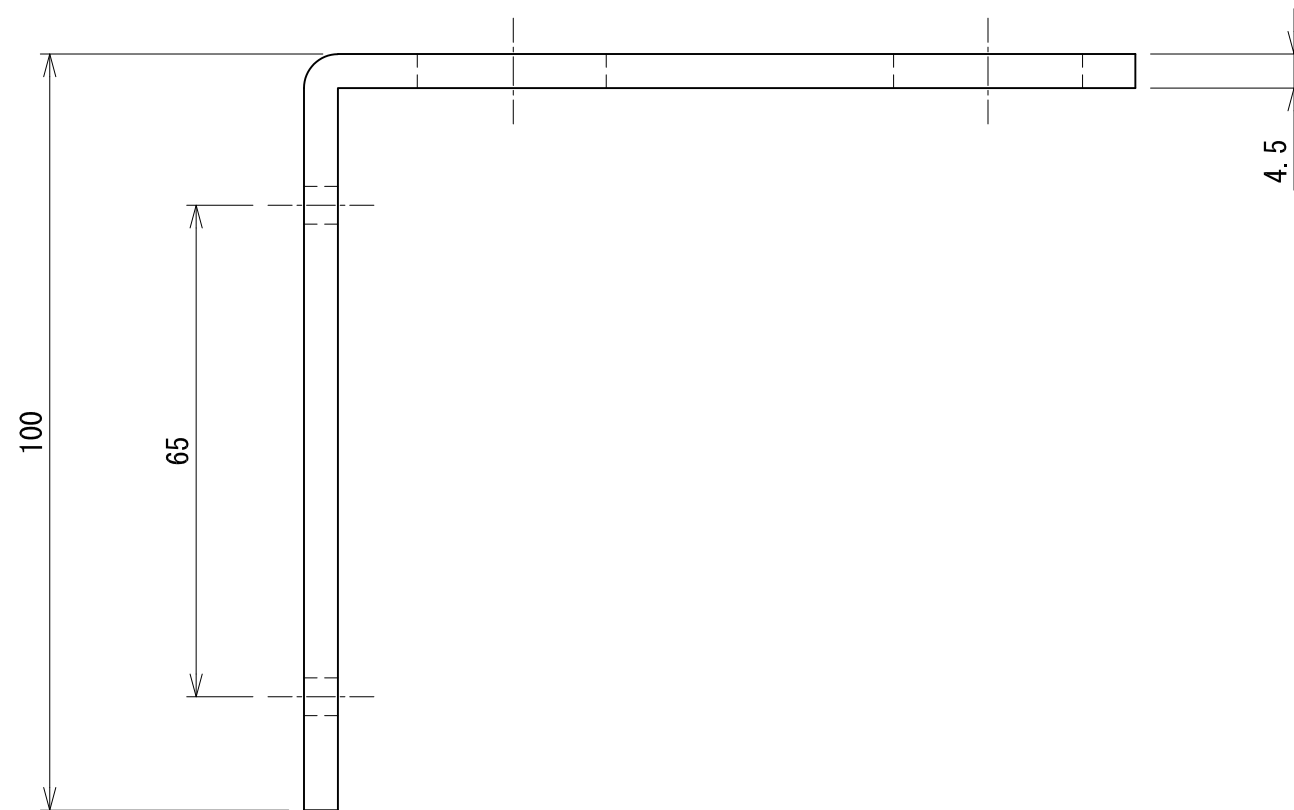
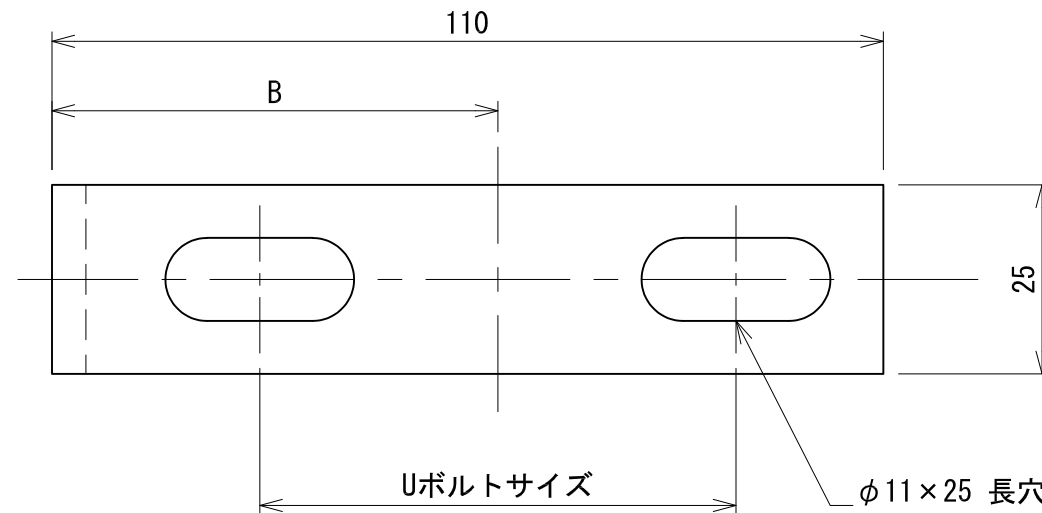


Uボルトサイズ	B	
40A~50A	40A	50~60
	50A	50



承認	検図	名称 排水L金具		
		材質 SPHC	表面処理 電気亜鉛めっき	尺度 1:1
設計	製図	板厚	単重	角法 第三角法
		図番 101505015800010		
		日栄インテック株式会社 管材事業部		SHEET A3