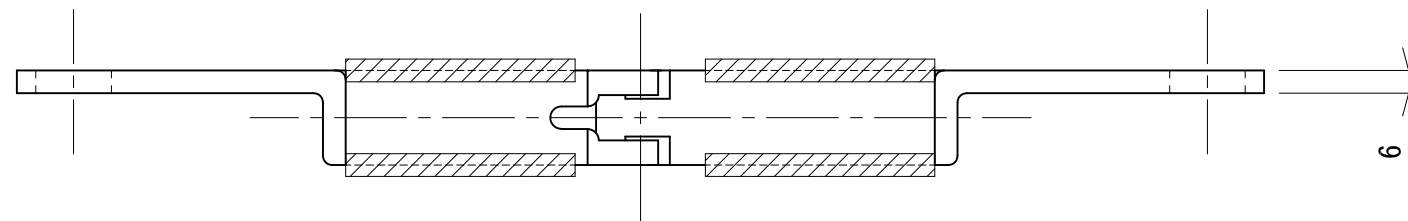
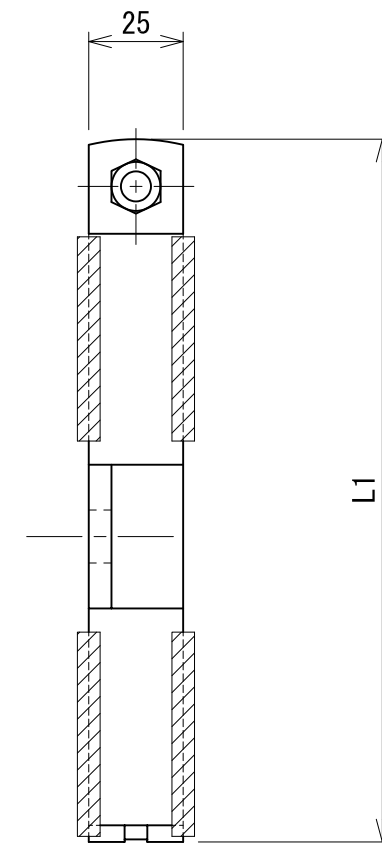
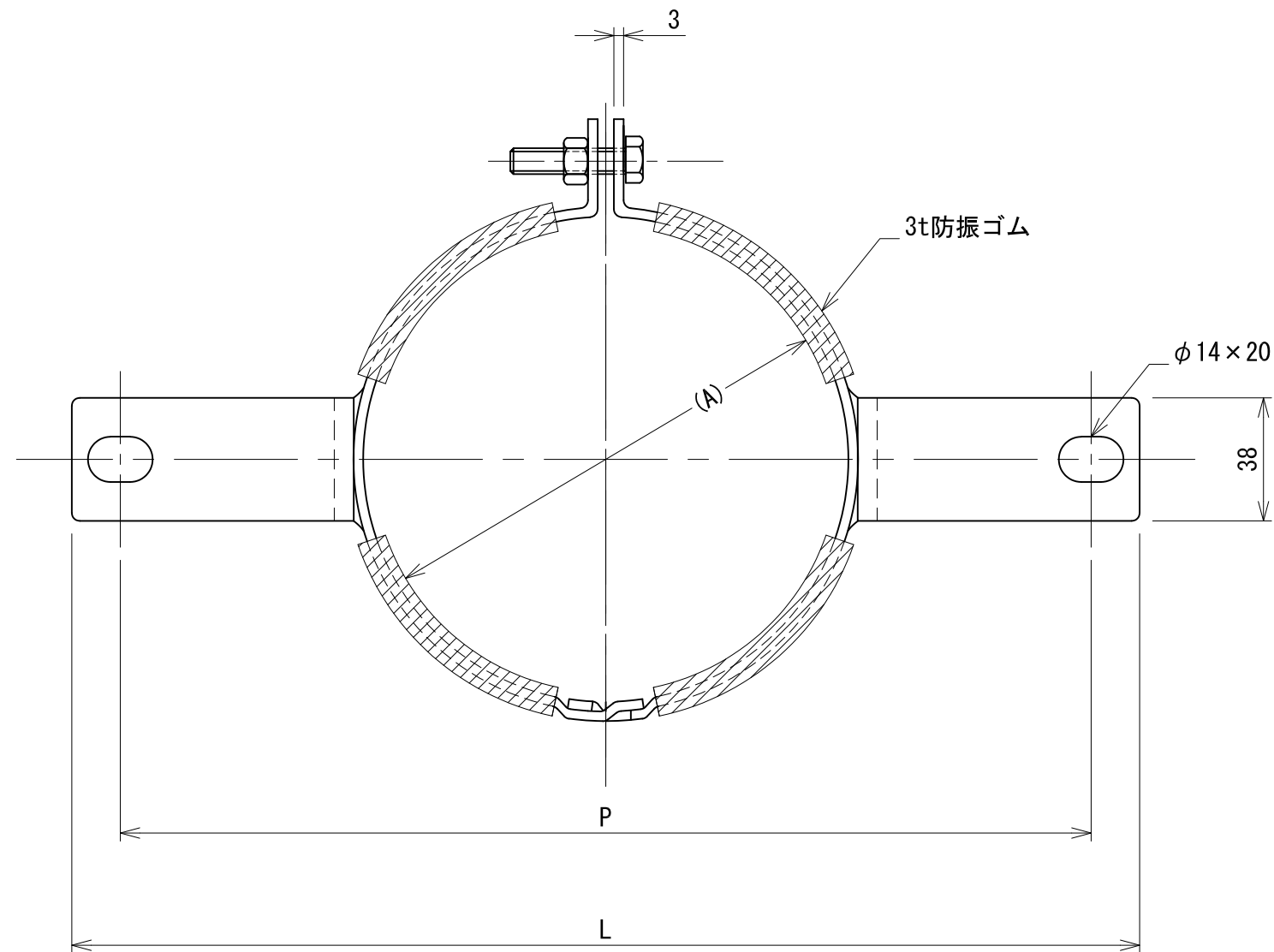


サイズ	(A)	P	L	L1
80A	118	250	280	160
100A	144	300	330	186



承認	検図	名称 KSTセッター		
		材質 SPHC	表面処理 電気亜鉛めっき	尺度 1:2
設計	製図	板厚	単重	角法 第三角法
		図番 10160010671		
		日栄インテック株式会社 管材事業部		SHEET A3