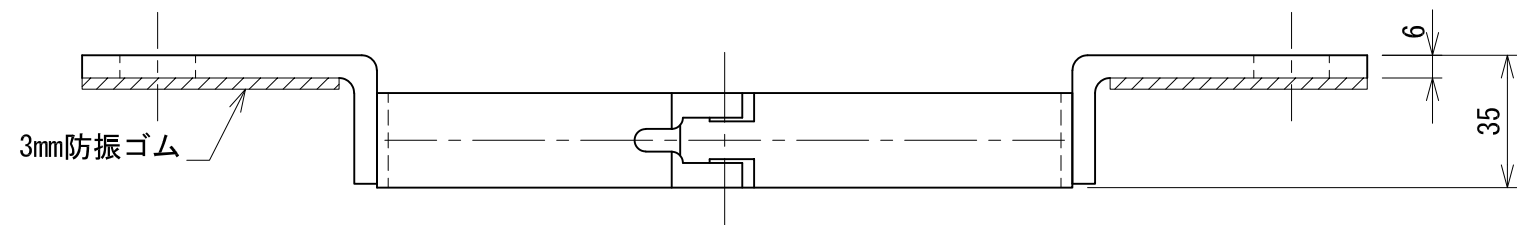
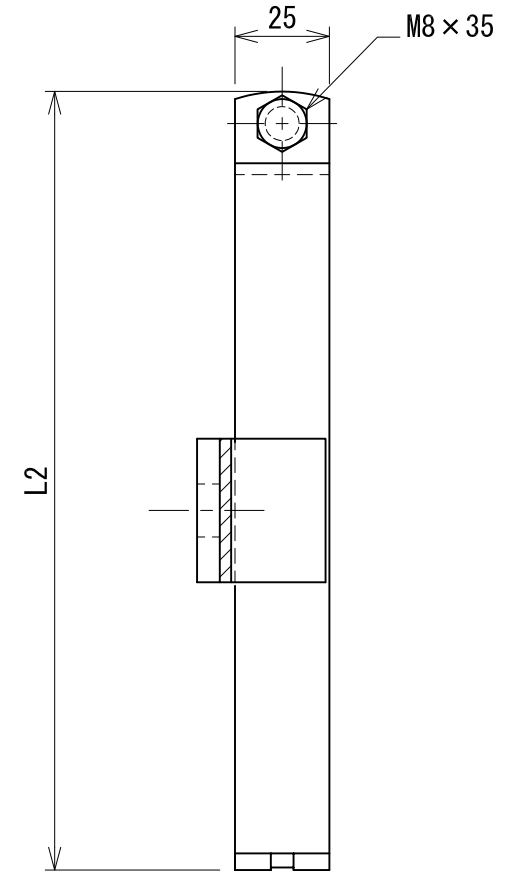
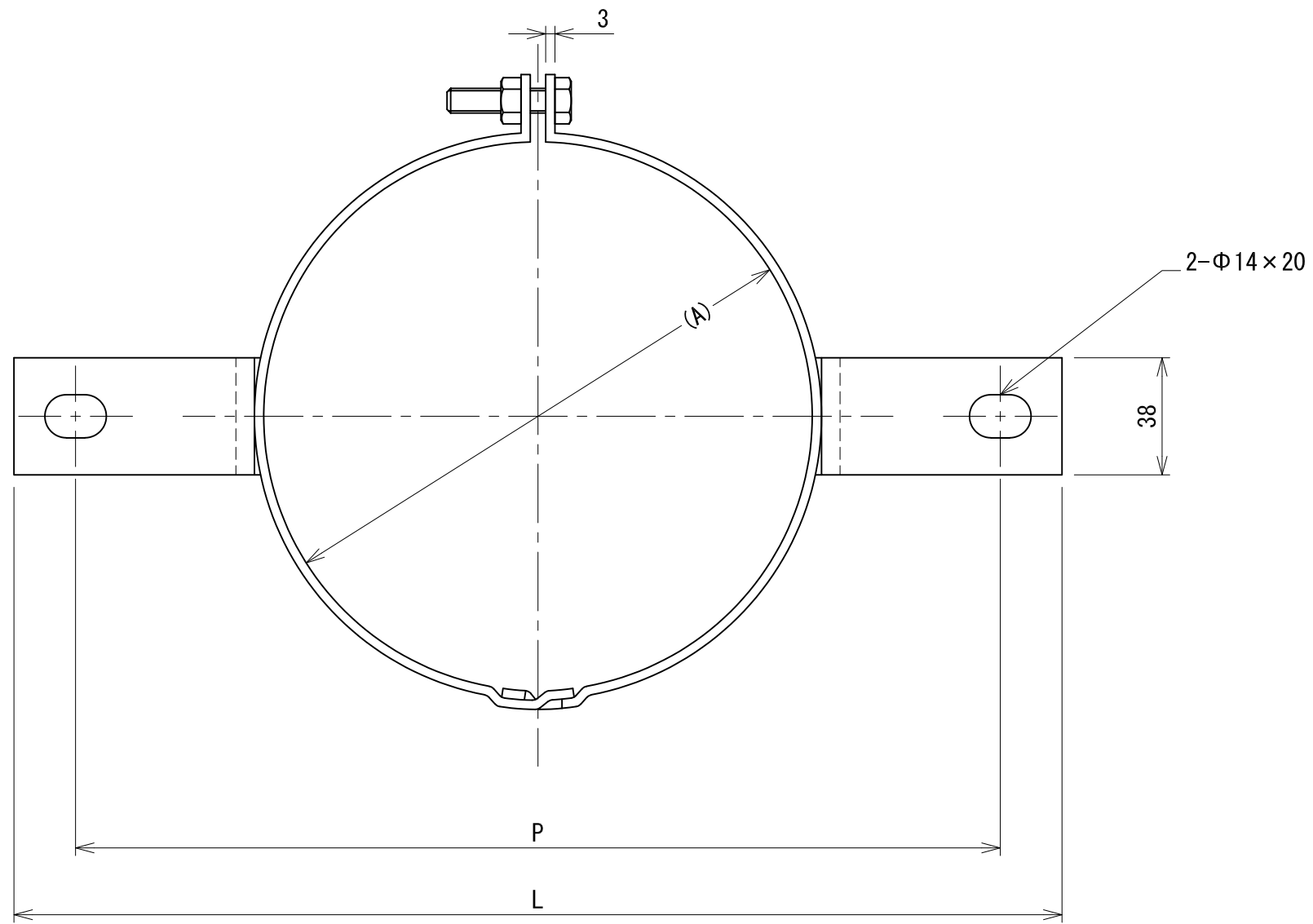


品名	(A)	P	L	L2
XJ75	140	262	302	170
XJ100	178	300	340	203



承認	検図	名称 フネンスラブセッター		
		材質 SPHC	表面処理 電気亜鉛めっき	尺度 1:2
設計	製図	板厚	単重	角法 第三角法
		図番 10160010680		
<b>日栄インテック株式会社</b> 管材事業部				SHEET A3