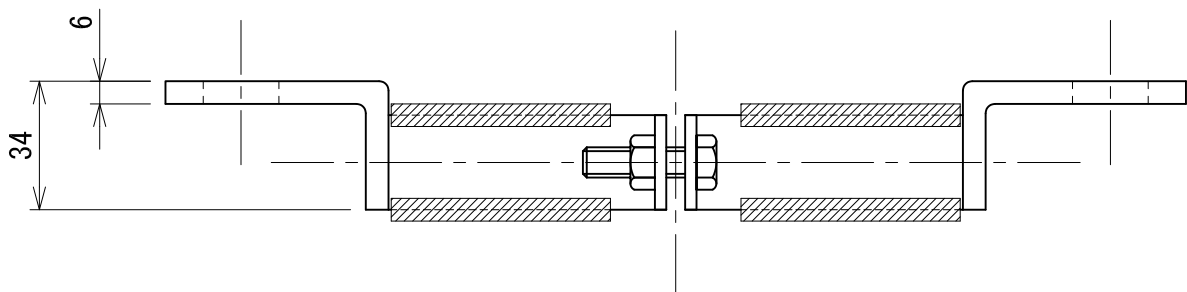
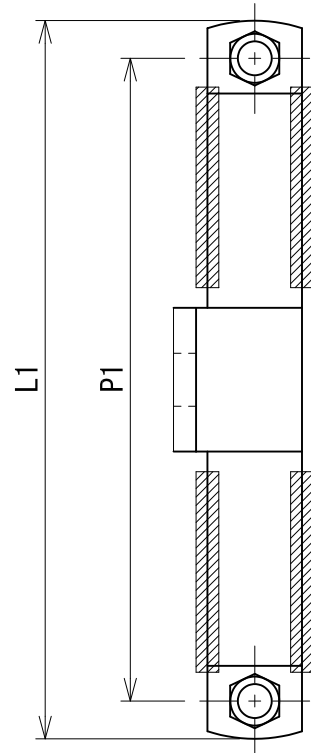
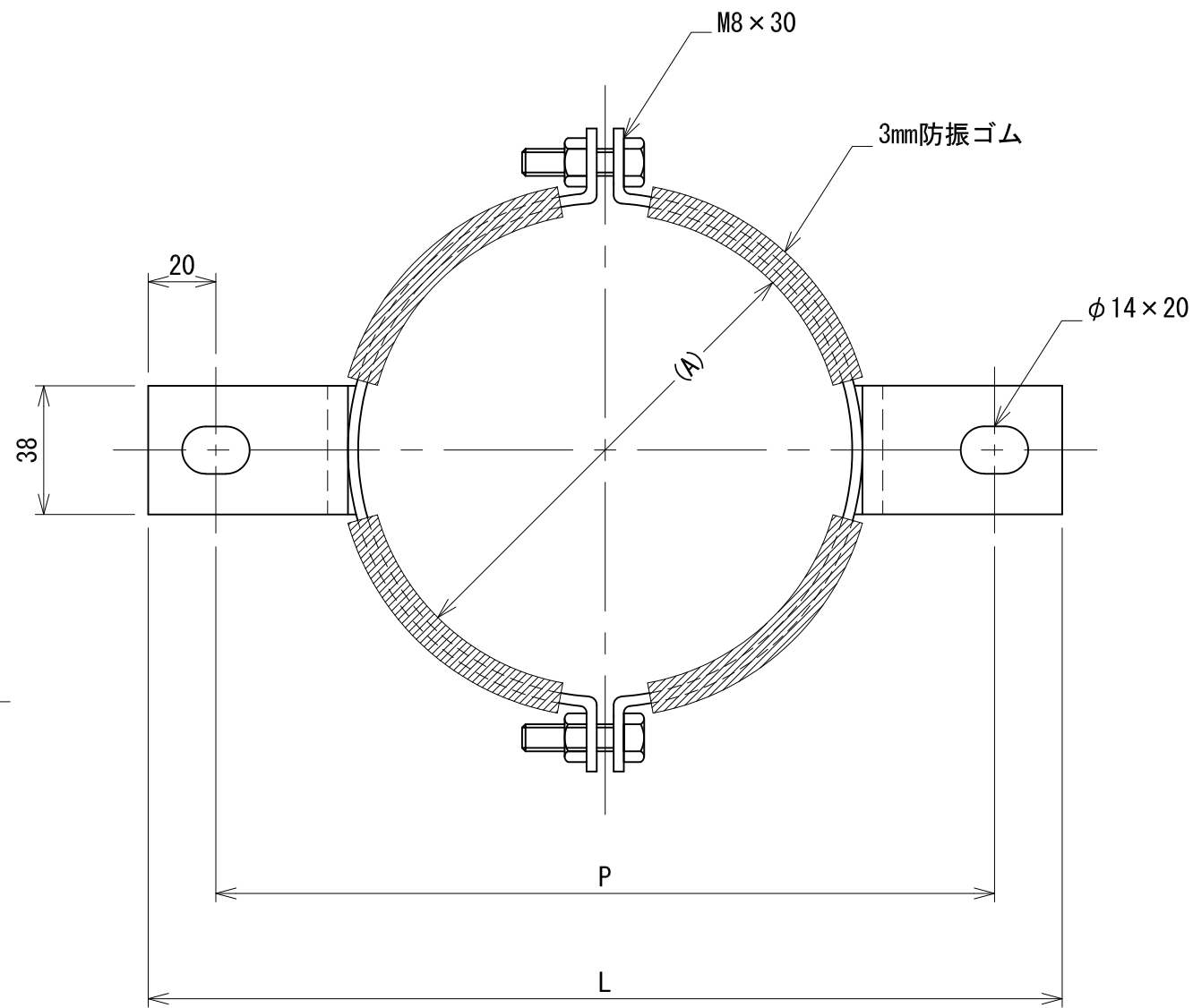
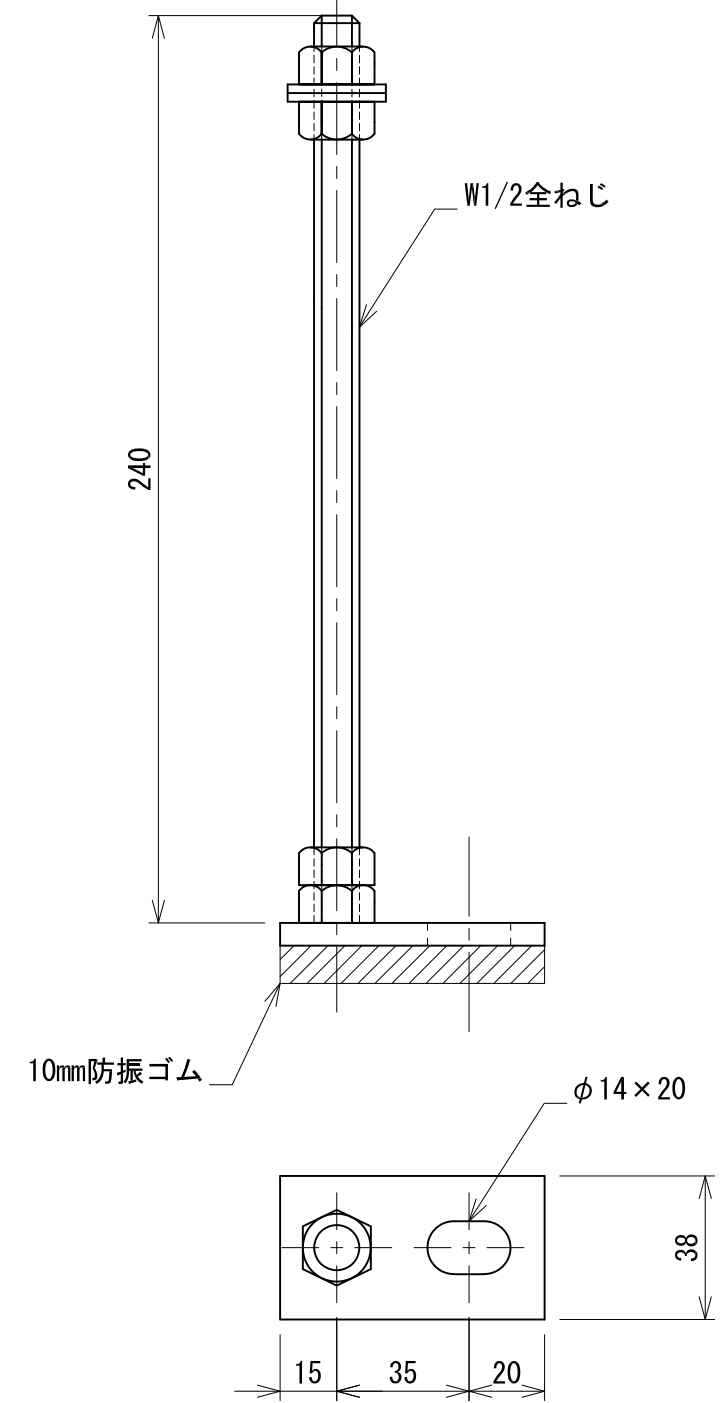


| サイズ | (A) | P | L | P1 | L1 |
|------|-----|-----|-----|-----|-----|
| 75A | 140 | 230 | 270 | 170 | 190 |
| 100A | 178 | 230 | 270 | 210 | 230 |

バンド部



ベース足(2本/組)



| | | | | | | | |
|----|----|----|-------------|------|-------------------|--------|-----|
| 承認 | 検図 | 名称 | | | フネンXJセッター | | |
| | | 材質 | SPHC | 表面処理 | 電気亜鉛めっき | 尺度 | 1:2 |
| 設計 | 製図 | 板厚 | 単重 | | 角法 | 第三角法 | |
| | | 図番 | 10160010681 | | | RevNo. | 0-4 |
| | | | | | 日栄インテック株式会社 管材事業部 | SHEET | A3 |