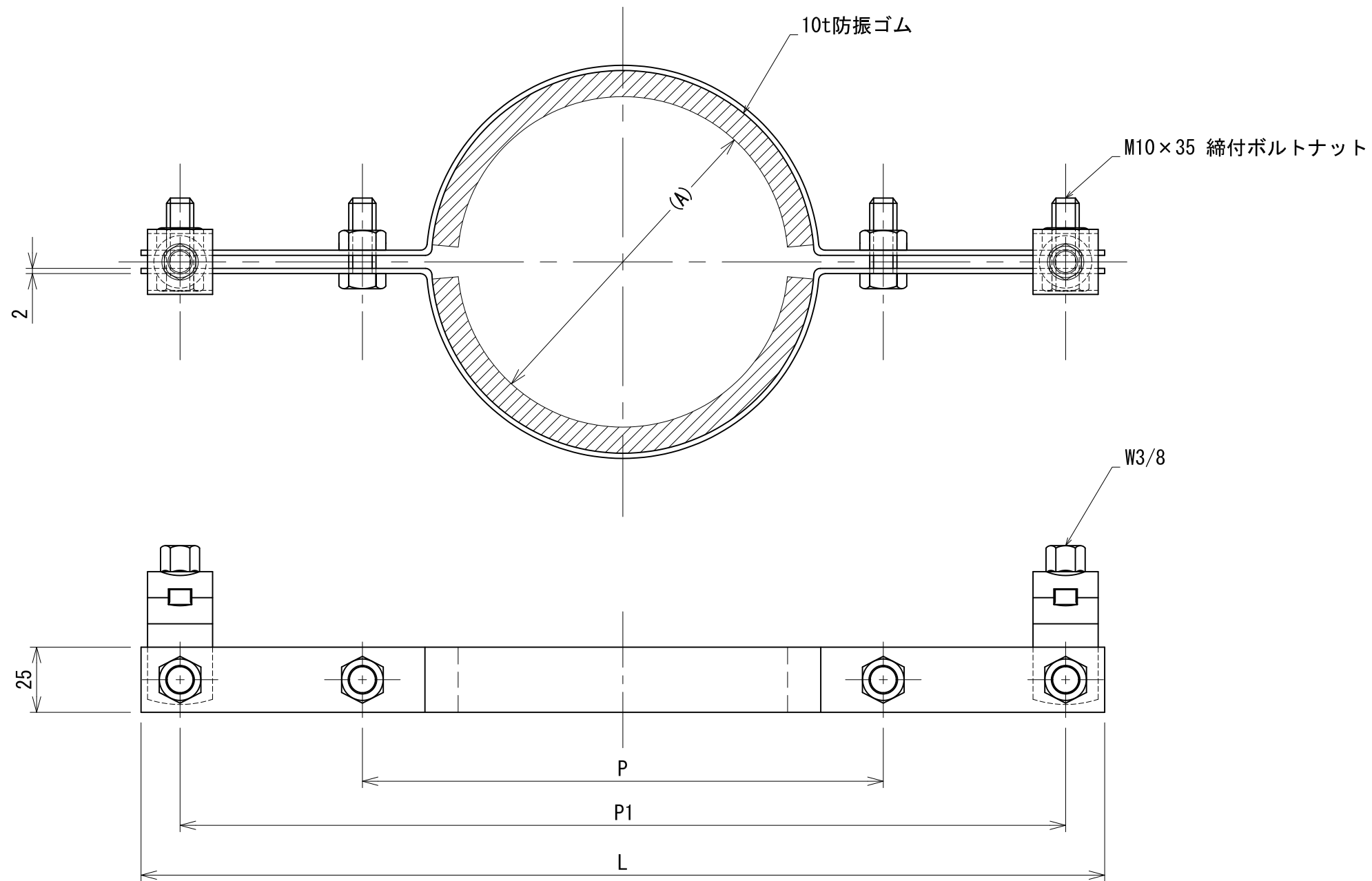


サイズ	(A)	P	P1	L
75A	102	160	300	330
100A	127	200	340	370
125A	153	230	380	420



承認	検図	名称 ベント用吊バンドタン付		
		材質 SPHC	表面処理 電気亜鉛めっき	尺度 1:2
設計	製図	板厚	単重	角法 第三角法
		図番 10160010687		
		日栄インテック株式会社 管材事業部		SHEET A3