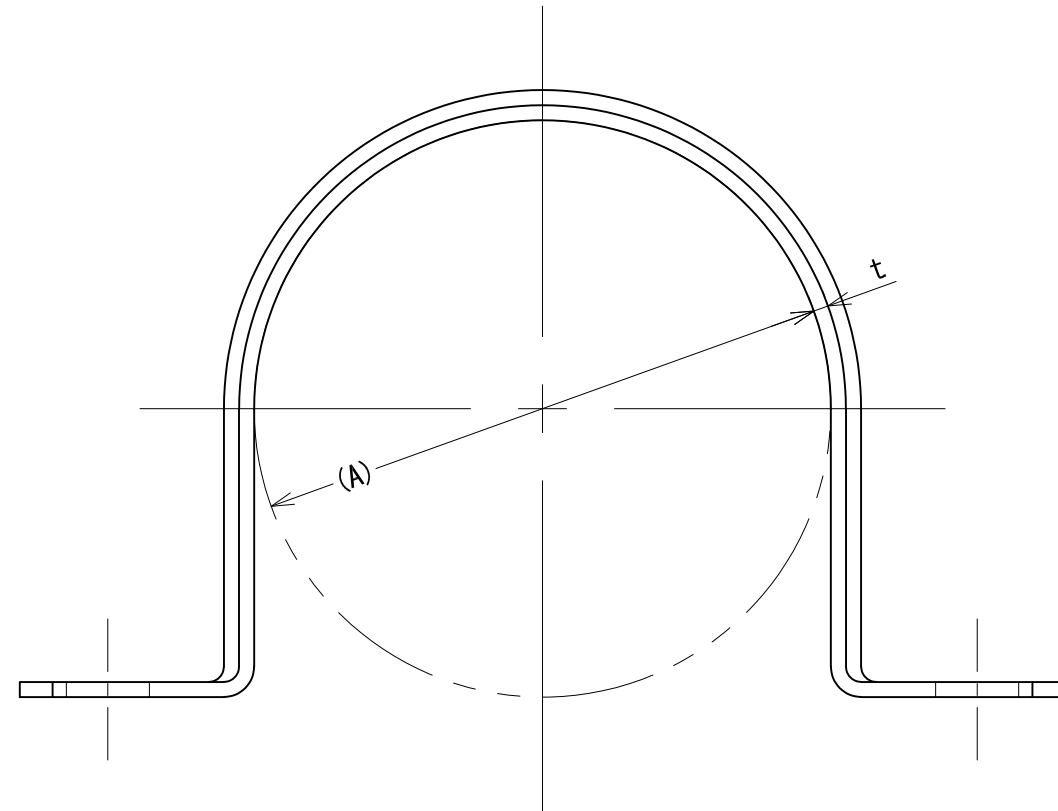
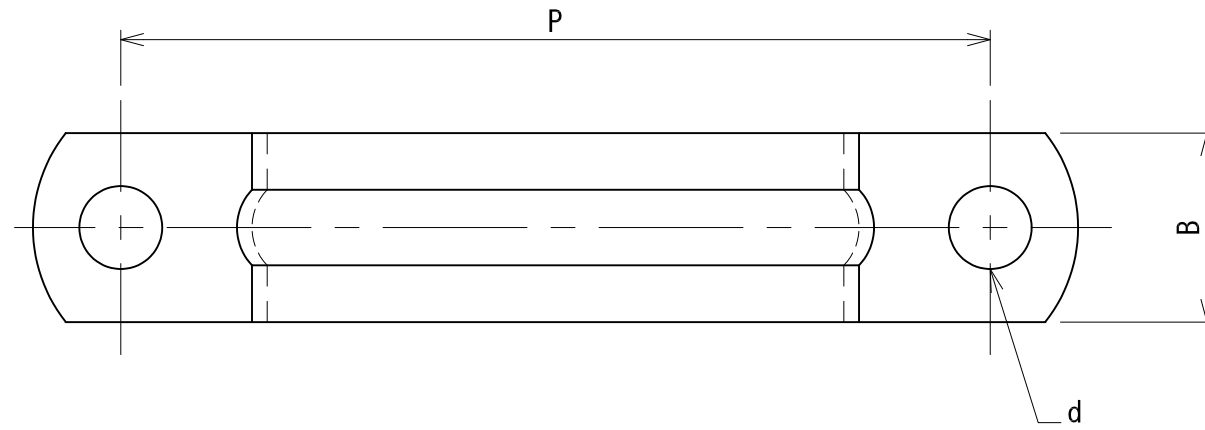



| 管径称 | 適合配管径 | t | B | d | P |
|------|-------|-----|----|----|-----|
| 32A | 42.7 | 1.0 | 25 | 11 | 76 |
| 40A | 48.6 | 1.0 | 25 | 11 | 85 |
| 50A | 60.5 | 1.0 | 25 | 11 | 97 |
| 65A | 76.3 | 2.0 | 25 | 11 | 115 |
| 80A | 89.1 | 2.0 | 25 | 11 | 128 |
| 100A | 114.3 | 2.0 | 25 | 11 | 153 |



| | | | | |
|---|----|---------------------------|------|----------|
| 承認 | 検図 | 名称 ステンレス厚口サドルバンド(ボルト穴タイプ) | | |
| | | 材質 SUS304 | 表面処理 | 尺度 1:1 |
| 設計 | 製図 | 板厚 | 単重 | 角法 第三角法 |
| | | 図番 10170010306 | | |
|  | | 日栄インテック株式会社 管材事業部 | | SHEET A3 |