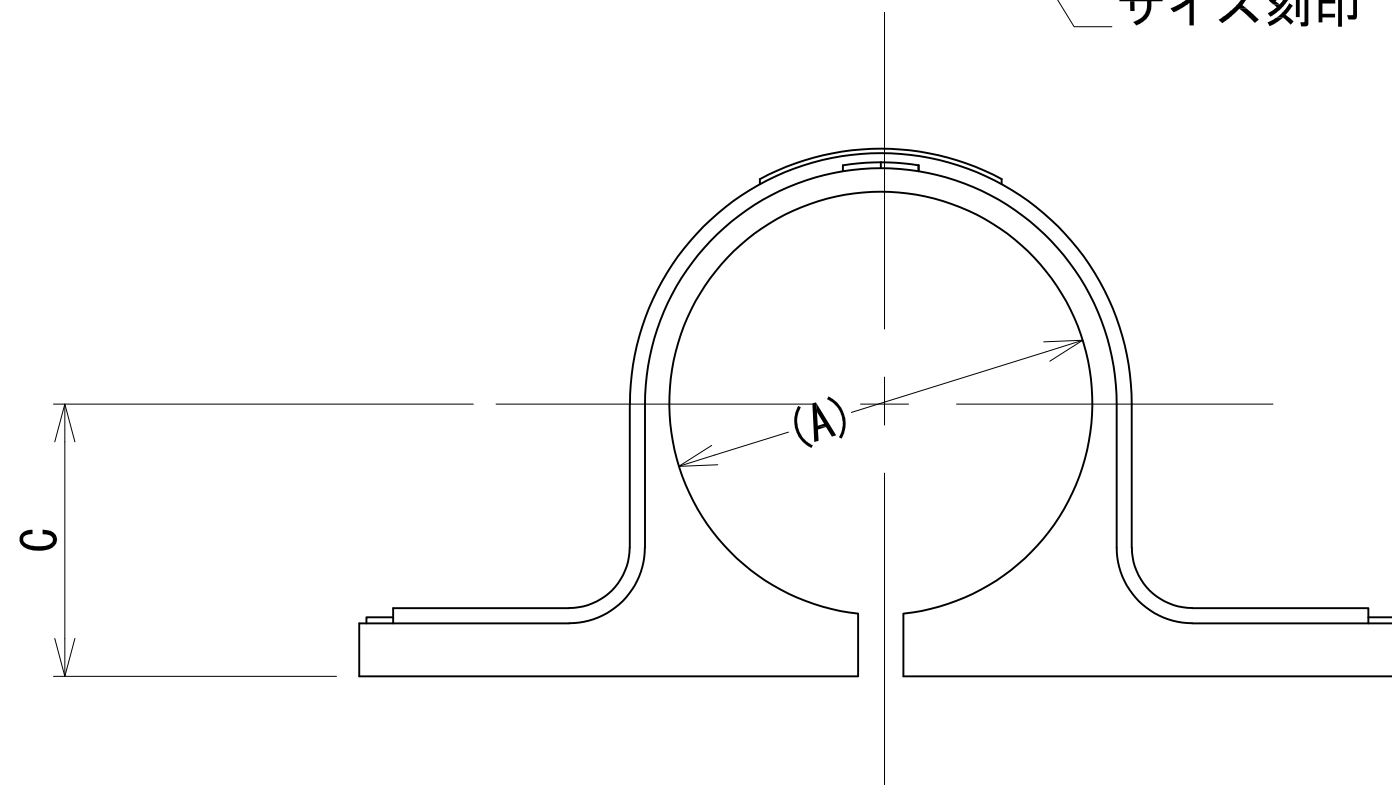
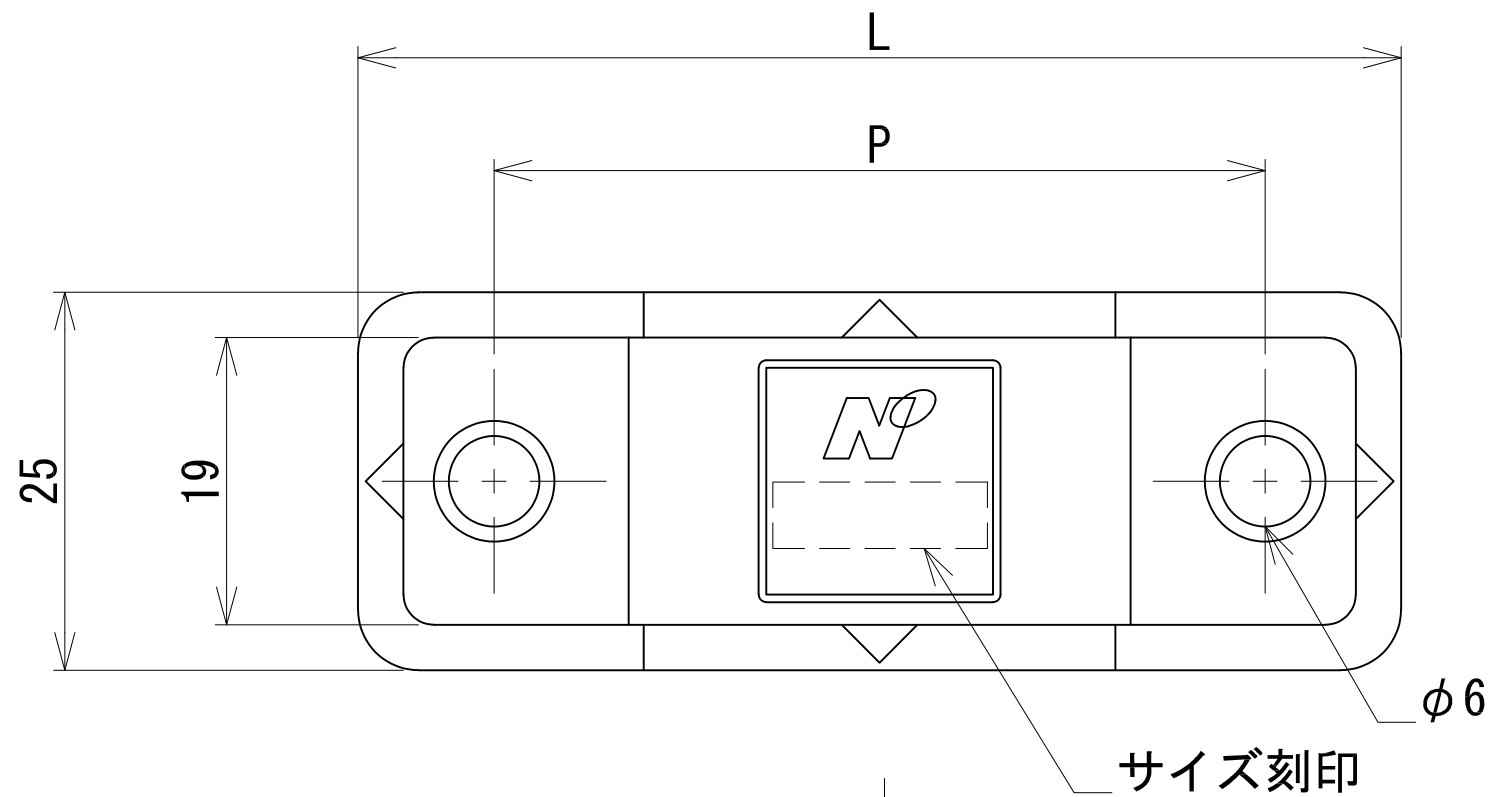



型番	適合配管径(A)	P	L	C	適合台座
VP13	18.0	46	64	13.5	1号
VP16	22.0	46	64	17.75	1号
VP20	26.0	51	69	17.5	2号
VP25	32.0	60	80	20.5	3号



承認	検図	名称 樹脂サドル(VP)/ホワイト		
		材質 PP	表面処理	尺度 2:1
設計	製図	板厚	単重	角法 第三角法
		図番 10180010316		
 <b>日栄インテック株式会社</b> 管材事業部				SHEET A3