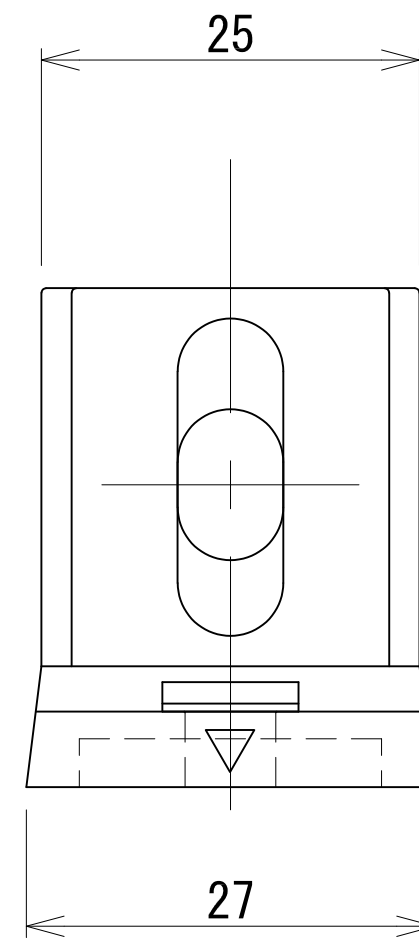
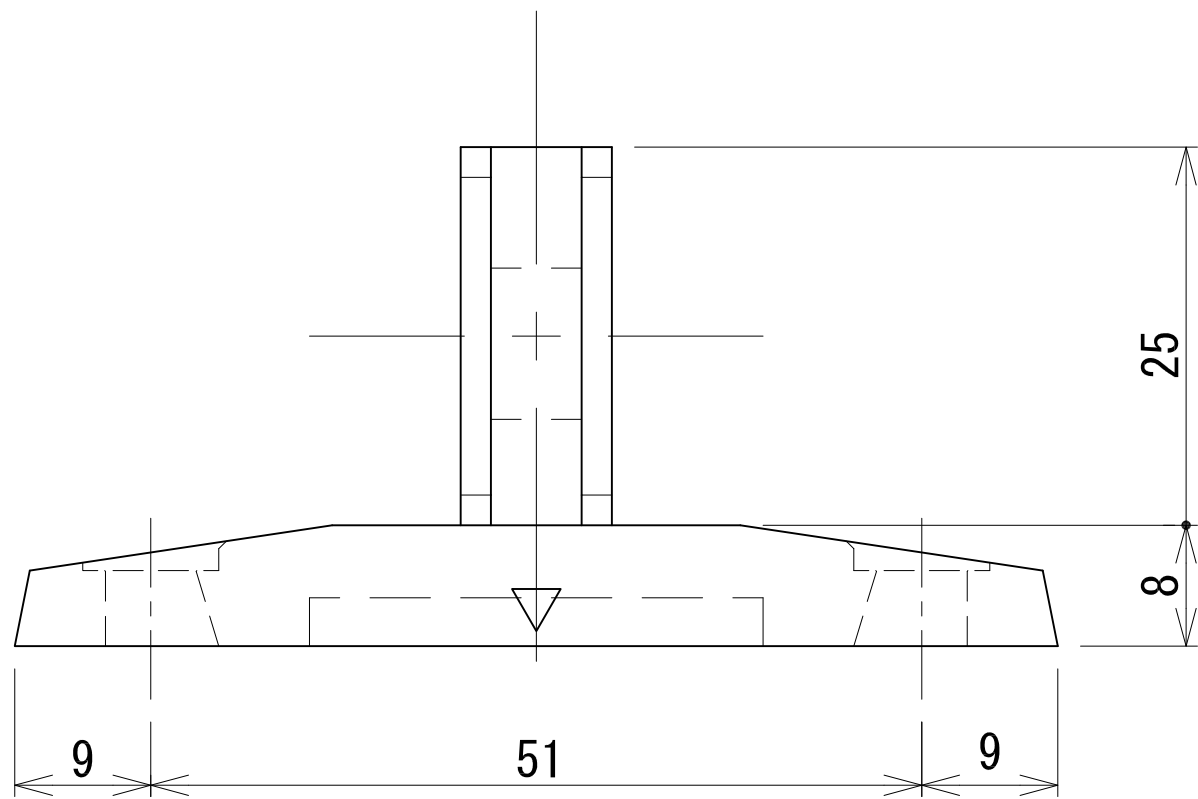
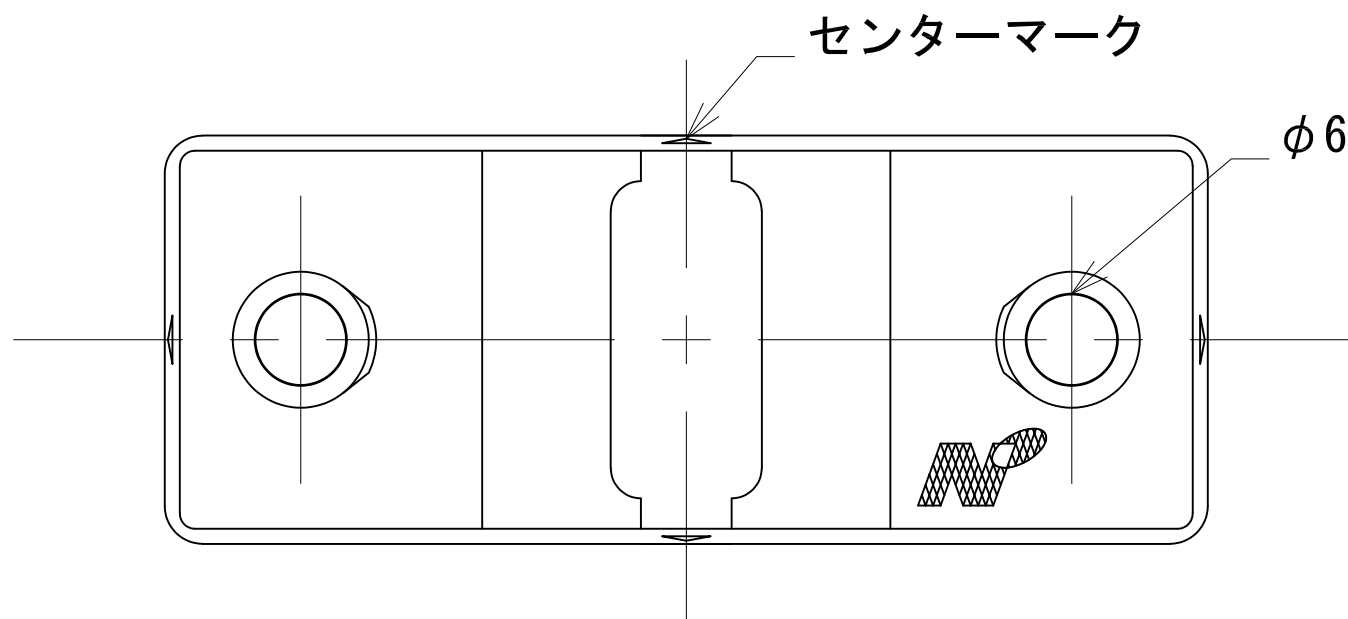



色
ホワイト
グレー
アイボリー



承認	検図	名称 樹脂T足		
		材質 ABS	表面処理	尺度 2:1
設計	製図	板厚	単重	角法 第三角法
		図番	10180010370	RevNo. 0-2
		日栄インテック株式会社 管材事業部		SHEET A3