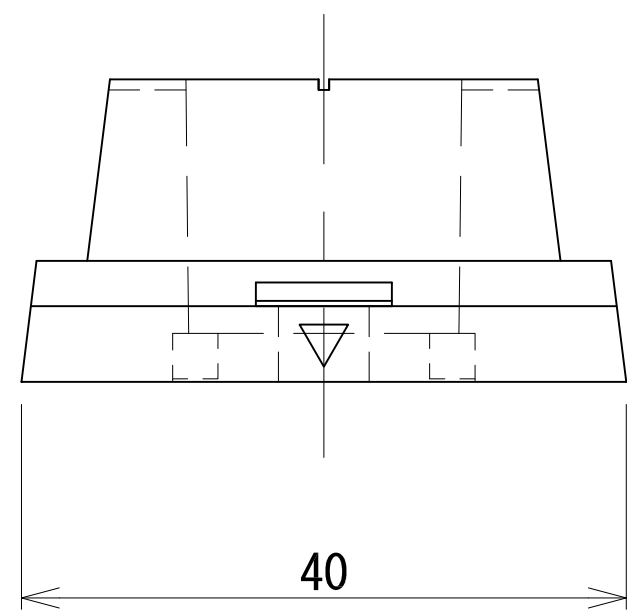
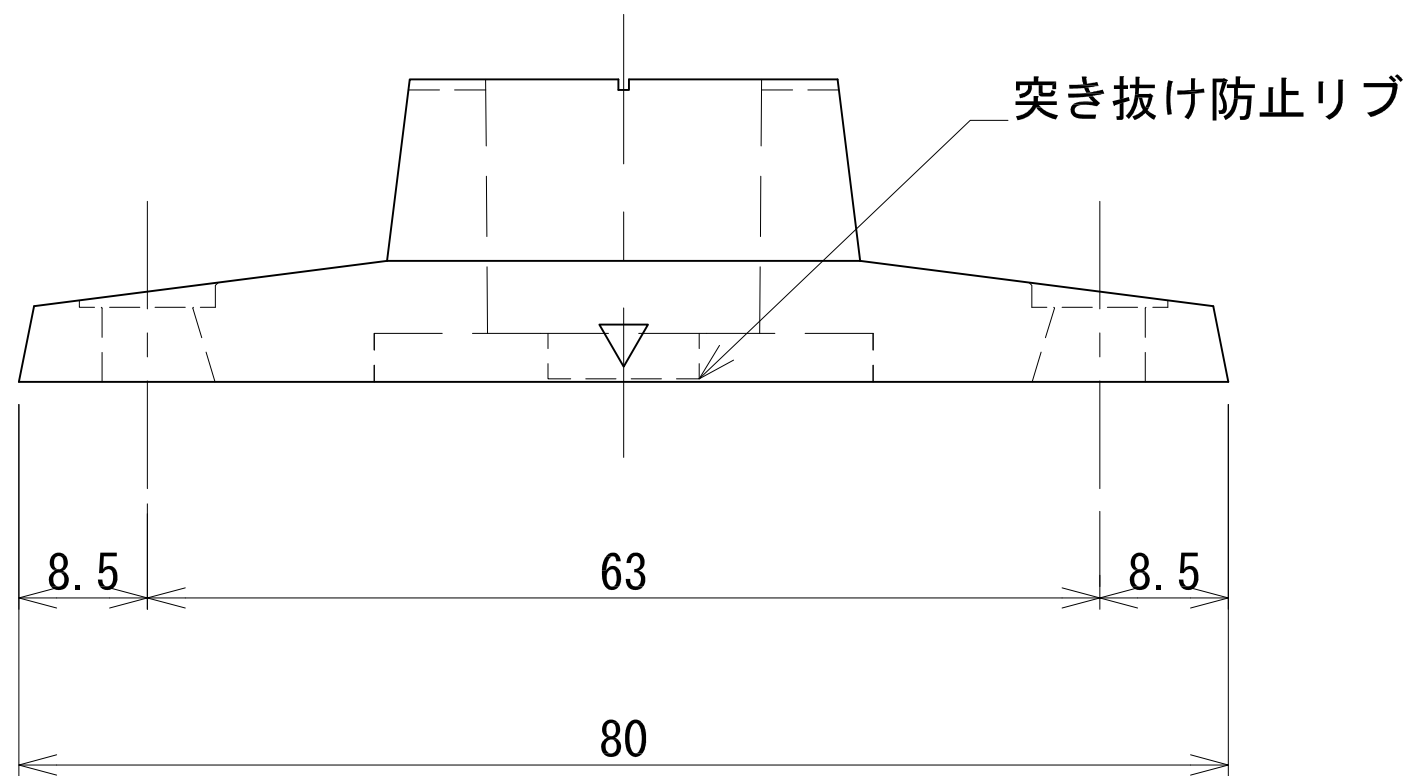
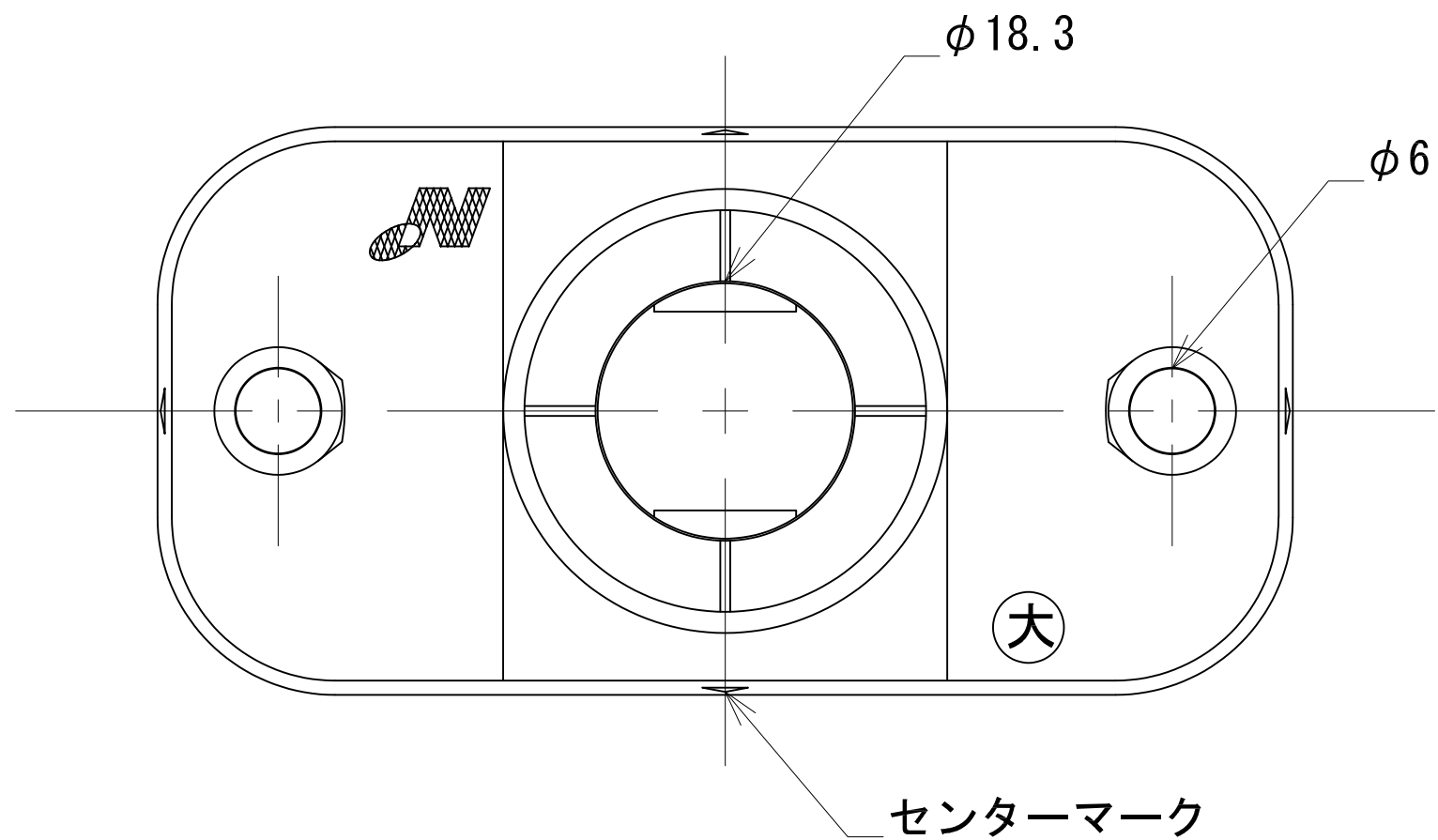


色
ホワイト
グレー
ベージュ
アイボリー



承認	検図	名称 樹脂台座(大)		
		材質 ABS	表面処理	尺度 2:1
設計	製図	板厚	単重	角法 第三角法
		図番 10180010374		RevNo. $\triangle 0-2$
		日栄インテック株式会社 管材事業部		SHEET A3