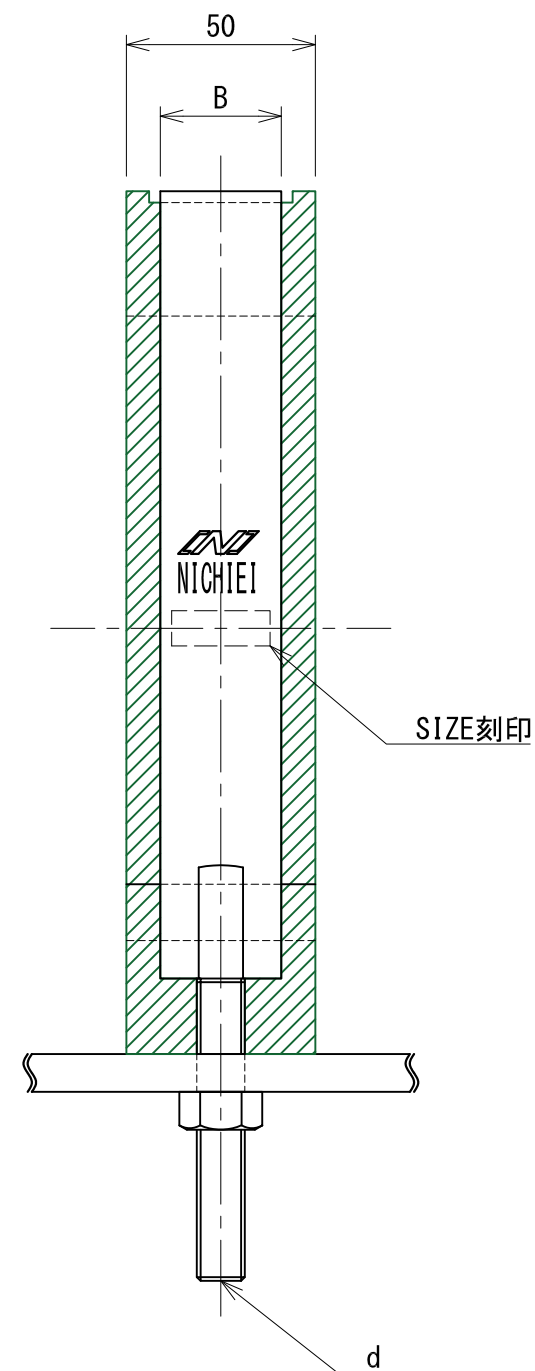
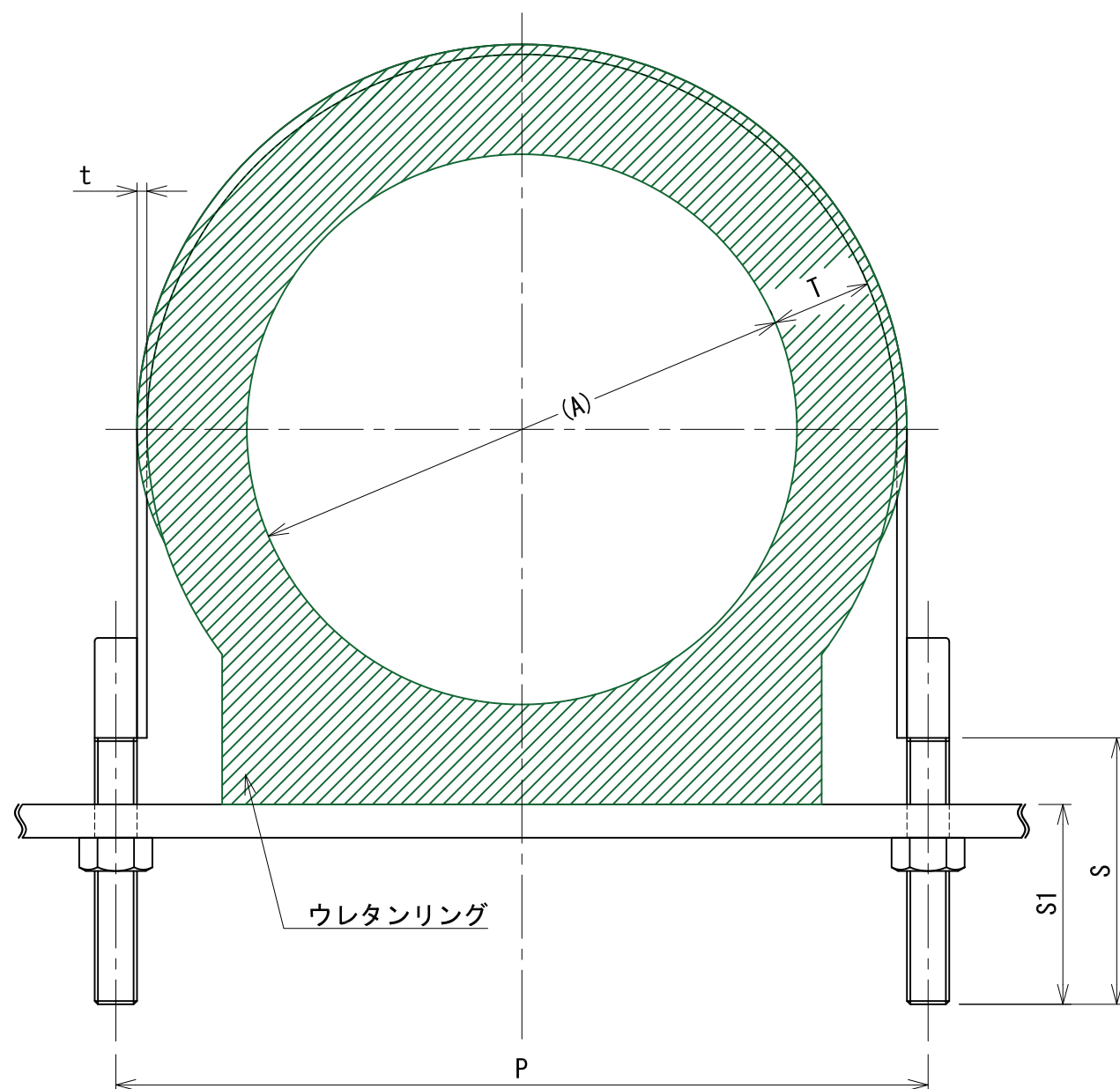



管径称	適合管外径 (A)	保温厚 (T)		共通諸元				
		30	40	B	t	d	S	S1
		P	P					
125A	139.8	218	238	32	3.0	1/2	80	60
150A	165.2	243	263	32	3.0	1/2	80	60
200A	216.3	294	314	32	3.0	1/2	80	60



承認	検図	名称		ステンレスウレタンMYS 125~200A		尺度	1:2	
		材質	SUS304	表面処理				
設計	製図	板厚		単重		角法	第三角法	
		図番	10200040218			RevNo.	0-1	
		 <b>日栄インテック株式会社</b> 管材事業部					SHEET	A3