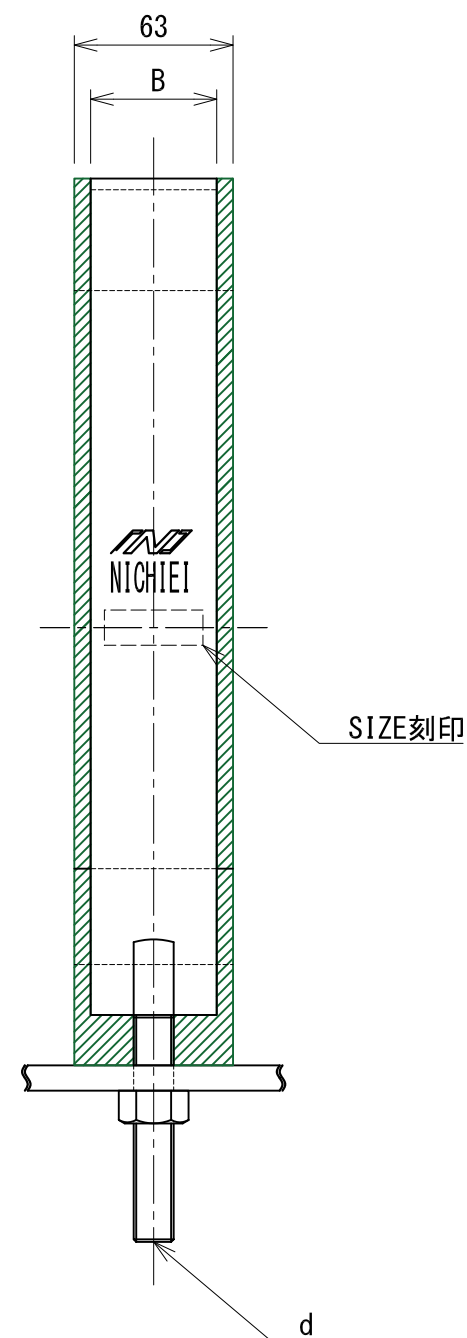
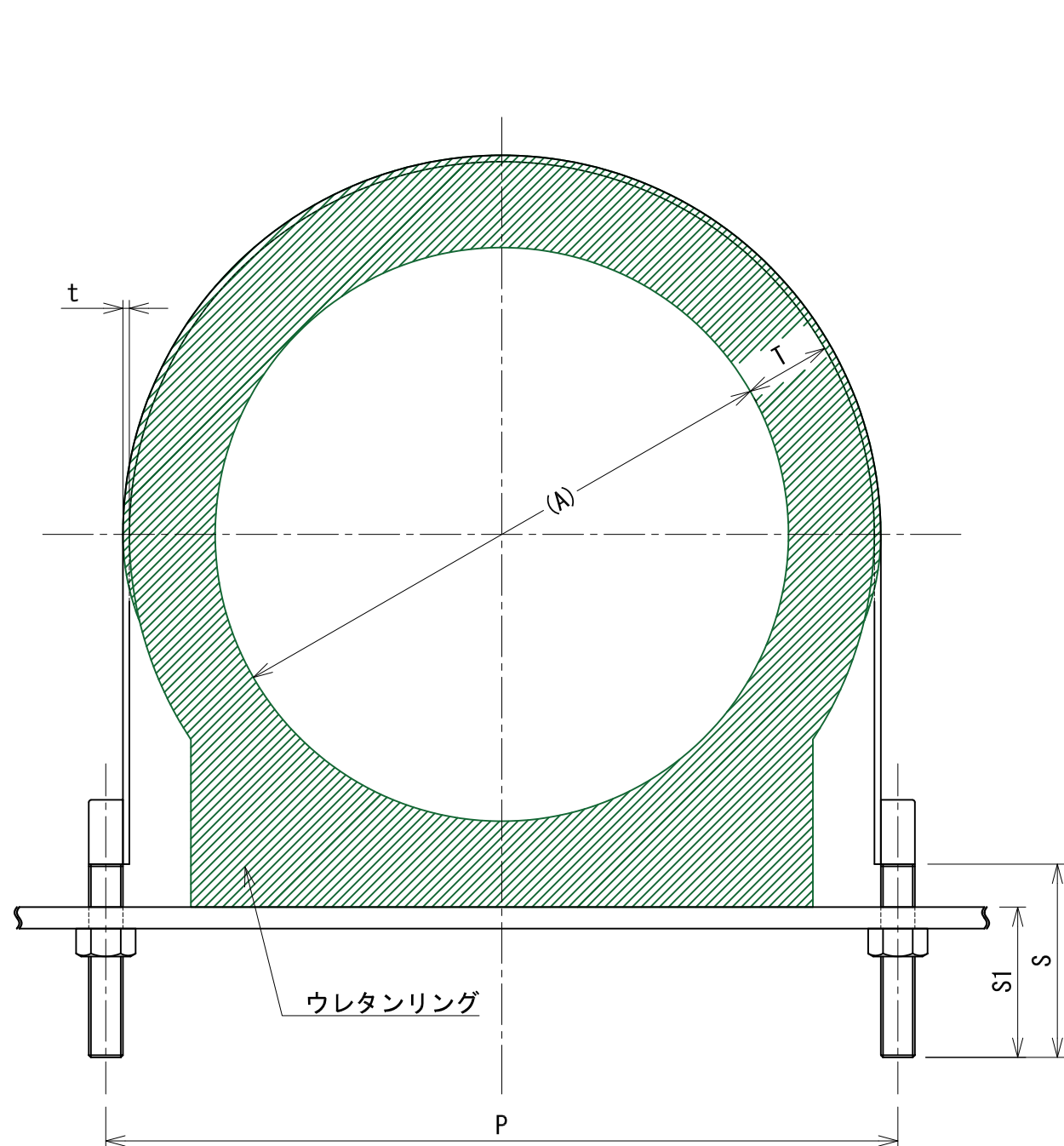



管径称	適合管外径 (A)	保温厚 (T)		共通諸元				
		40	50	B	t	d	S	S1
		P	P					
250A	267.4	372	392	50	3.0	5/8	90	70
300A	318.5		444	50	3.0	5/8	90	70



承認	検図	名称	ステンレスウレタンMYZ 250~300A		尺度	1:3
		材質	SUS304	表面処理		角法 第三角法
設計	製図	板厚		単重		RevNo. △ 0-1
		図番	10200040218		SHEET	A3
		 日栄インテック株式会社 管材事業部				