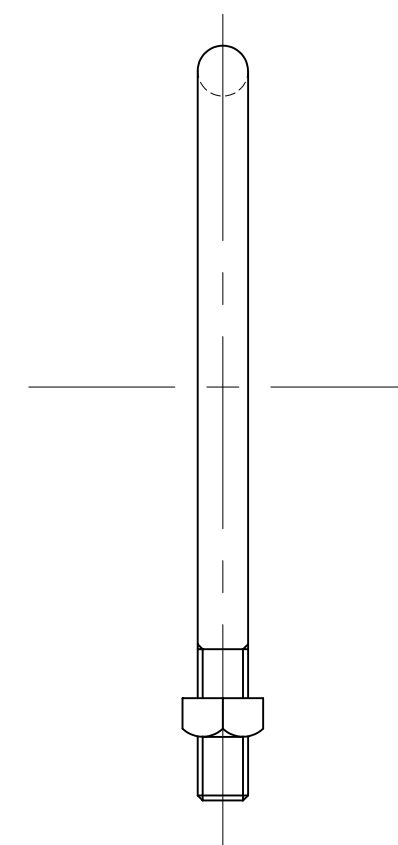
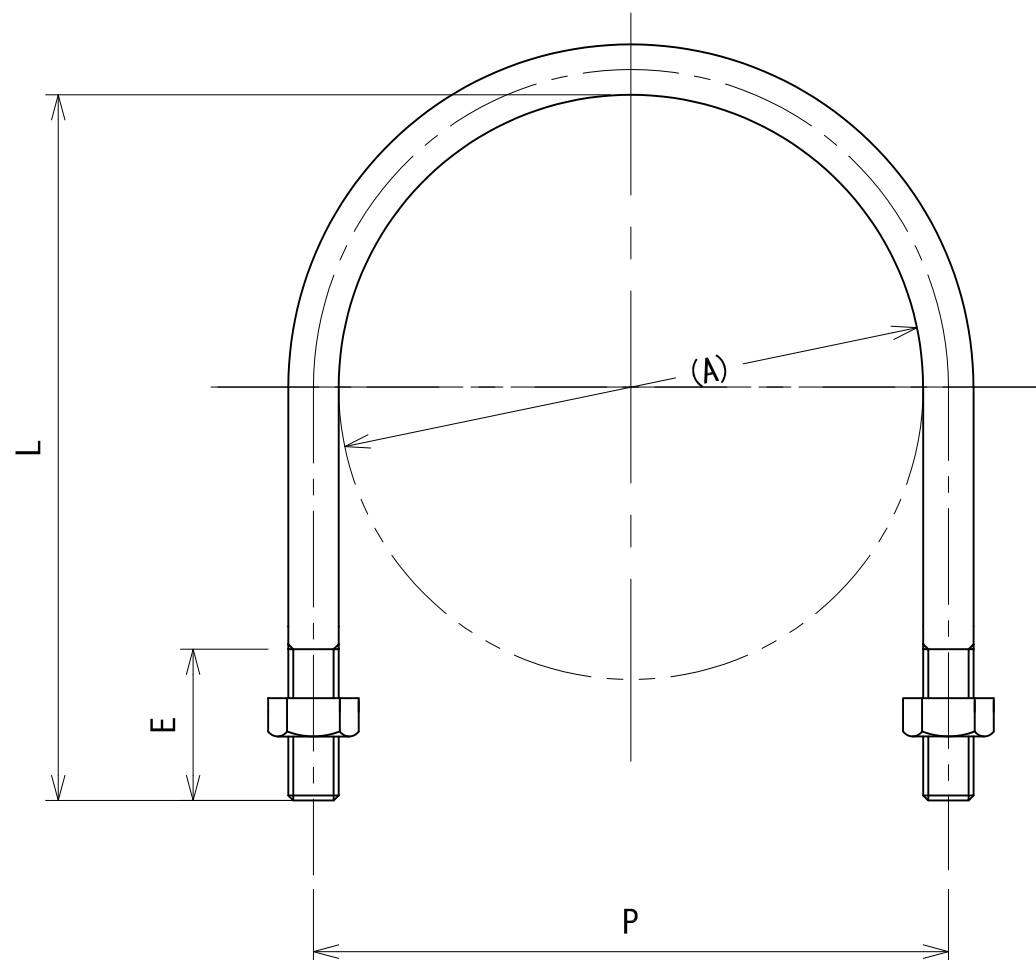


管径称	適合配管径(A)	ねじサイズ 5/8・M16		
		P	L	E
350A	355.6	376	401	70
400A	406.4	426	454	70
450A	457.2	478	508	75
500A	508.0	529	560	80



承認	検図	名称 Uボルト(N付)		
		材質 SWRCH10	表面処理 電気亜鉛めっき	尺度 1:1.5
設計	製図	板厚	単重	角法 第三角法
		図番 10220070442		
		日栄インテック株式会社 管材事業部		SHEET A3