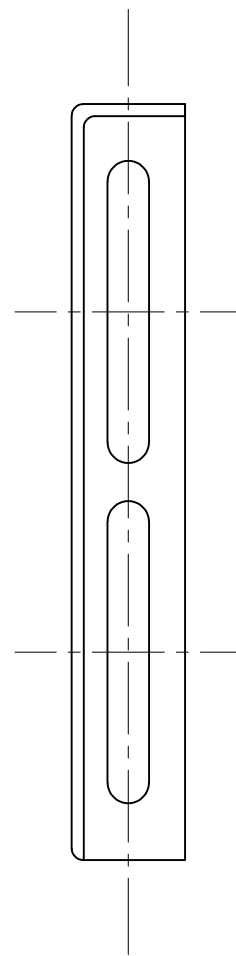
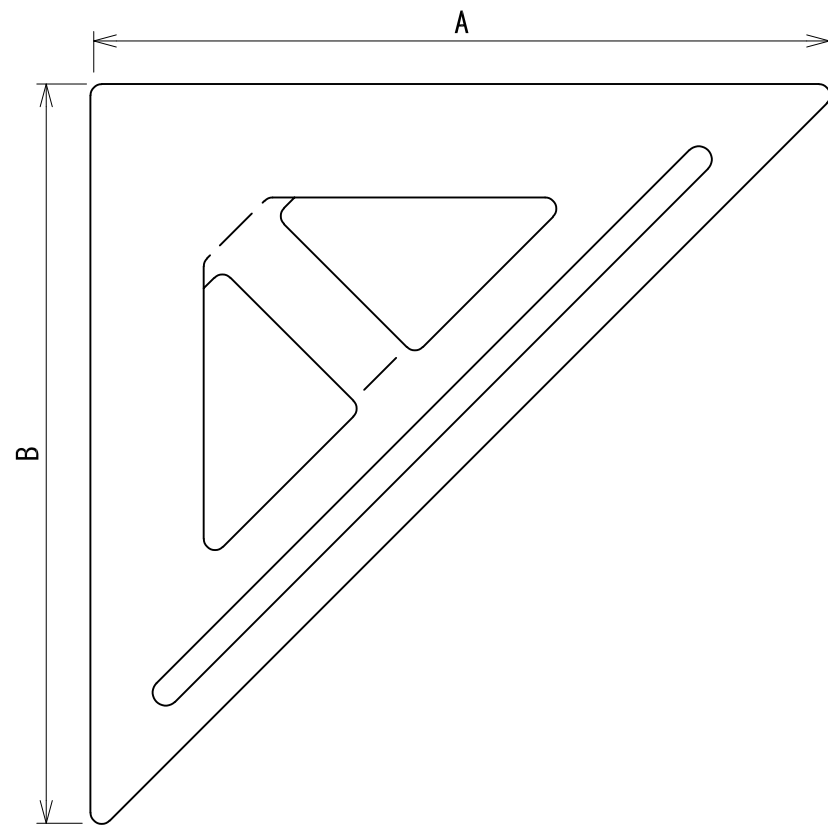
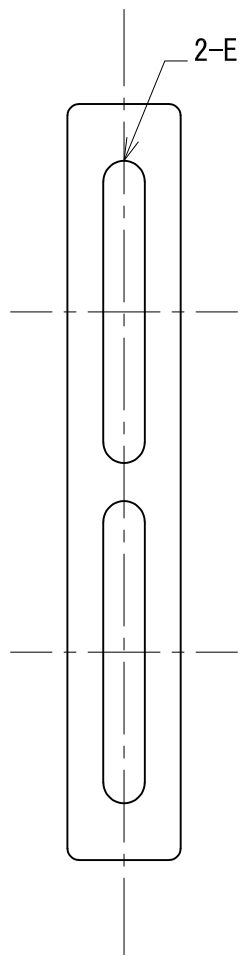
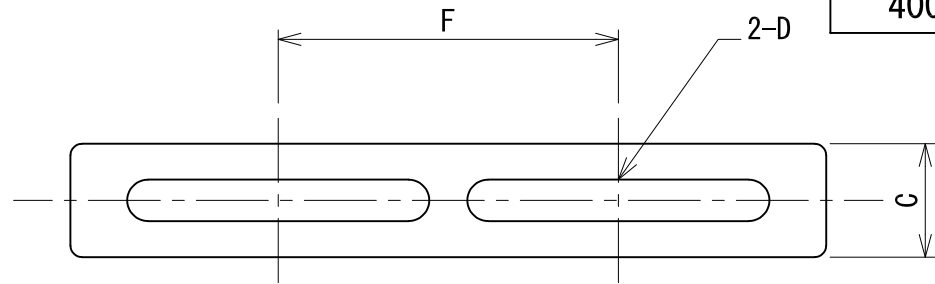



型番	A	B	C	D	E	F	板厚
150	150	150	25	11×60×2ヶ	11×60×2ヶ	65	2.5
200	200	200	30	11×80×2ヶ	11×80×2ヶ	90	3.2
250	250	250	30	11×50×4ヶ	11×50×4ヶ	60	3.2
300	300	300	40	11×82×3ヶ	11×82×3ヶ	92	3.2
400	400	400	50	11×160×2ヶ	11×160×2ヶ	184	4.5



承認	検図	名称 ハンディブラケット(ドブメッキ)		
		材質 SPCC	表面処理 溶融亜鉛メッキ処理	尺度 1:2
設計	製図	板厚	単重	角法 第三角法
		図番 10230080515		
 <b>日栄インテック株式会社</b> 管材事業部				SHEET A3